

● **BLAUPUNKT**



Enjoy it.

Körfűrész

BP3590

ELEKTROMOS ESZKÖZÖK – ÁLTALÁNOS BIZTONSÁGI ÚTMUTATÓ

Ez az útmutató általános útmutatóul szolgál minden elektromos kisszerszámhoz és azok kiegészítőihez, mint például a töltőkhöz. A megvásárolt elektromos kisszerszámra közvetlenül vonatkozó utasítások a jelen kézikönyv vonatkozó szakaszában található meg. Az alábbi utasítások be nem tartása áramütést vagy súlyos sérülést okozhat.

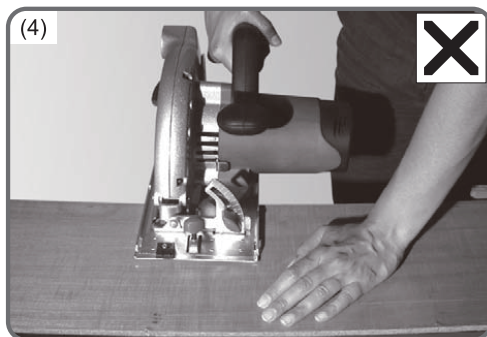
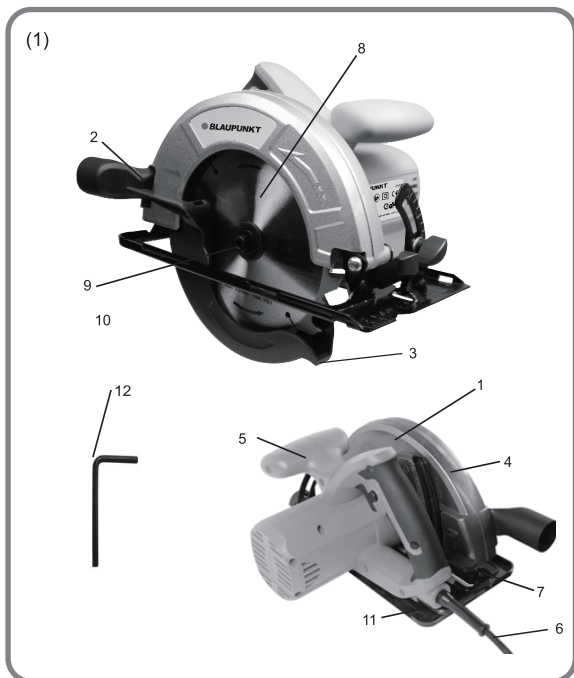
- Viseljen védőeszközöket: Viseljen minden egyéni védőeszközt a jelen kézikönyv útmutatásai szerint.
- Szemvédelem: Mindig viseljen szemvédő eszközt. Minden elektromos kisszerszám kilökhet olyan tárgyakat, amelyek szemsérülést vagy maradandó szemkárosodást okozhatnak. MINDIG viseljen szemvédőt (nem szemüveget), amely megfelel az EN166 EU biztonsági szabványnak. A hétköznapi szemüvegeken a lencsék csak ütésállóak. Ezek NEM biztonsági szemüvegek.
- Kézvédelem: Minden viseljen megfelelő kesztyűt, amely megfelel az EN388 EU biztonsági szabványnak.
- Hallásvédelem: Minden viseljen megfelelő hallásvédő eszközt, amely megfelel az EN352 EU biztonsági szabványnak.
- Porvédő maszkok: Mindig viseljen az EN149/EN405 szabványok szerinti, a megmunkált anyagnak megfelelő porvédő maszkot.
- Minden használat előtt: Ellenőrizze a szerszám állapotát. Ha bármilyen sérülés észlelhető, ne használja a szerszámot, és javíttassa meg megfelelően szakképzett személlyel.
- A munkavégzési terület ellenőrzése: Ellenőrizze, hogy a munkaterület mentes-e a veszélyektől és illetéktelen személyektől, és a munkavégzés során mindig ügyeljen a munkaterület rendezettségére a sérülések kockázatának csökkentése érdekében.
- Vizes és nedves területek: Az elektromos kisszerszámok nem használhatók vizes, nedves körülmények között, esőben, és nem hagyhatók vagy tárolhatók kültéren. Soha ne érintse meg a csatlakozót vagy működtesse a gépet nedves kézzel.
- Viseljen megfelelő ruházatot: Ne viseljen laza öltözéket vagy ékszereket. A haját, ruházatát és kesztyűjét tartsa távol a mozgó alkatrészekről. A laza ruhák, ékszerek és a hosszú haj beakadhatnak a mozgó alkatrészekbe.
- Tartson rendszeresen szünetet: A fáradtság a koncentráció csökkenését okozza, és így veszélyes szerszámokkal dolgozni.
- Csak felnőttek számára: Az elektromos kisszerszámokat kizárólag fizikailag ép FELNŐTTEK használhatják. Ha bármilyen szempontból is bizonytalan abban, hogy képes-e használni a szerszámot, ne használja azt.
- Oktatás: Soha ne használjon úgy elektromos kisszerszámot, hogy nem vett részt a használatára vonatkozó hivatatalos oktatáson, mivel gyakran fordulhatnak elő olyan előreláthatatlan körülmények, amelyek Önt és másokat is veszélybe sodorhatják.
- A szerszámok kölcsönzése: Csak olyan személynek adja kölcsön a szerszámot, aki biztosan megfelelően képzett annak használatára. A használati utasításnak rendelkezésre kell állnia a szerszám közelében.
- Gyógyszerek és kábítószer: Soha ne használjon szerszámokat vagy gépeket, ha olyan gyógyszert szed, amely álmosságot okozhat, vagy ha alkohol vagy kábítószer hatása alatt áll.
- Tárolja biztonságos helyen: Ha az elektromos kisszerszám nincs használatban, vagy befejezte annak használatát, mindig biztonságos helyen, víztől/nedvességtől távol tárolja, gyermekektől vagy más személyektől távol. Ha szünetet tart, vagy két feladat között is mindig biztonságos helyen kell tartani a szerszámot.
- Csak rendeltetészerű használatra: Az elektromos kisszerszámokat kizárólag a rendeltetésüknek megfelelő célokra szabad használni – ha kétségei vannak, nézze meg a kézikönyvet.
- Por: Az eszközökön porelszívó és porgyűjtő csatlakozás található, gondoskodjon ezen készülékek csatlakoztatásáról és megfelelő használatáról. A porgyűjtő használata csökkentheti a porhoz kapcsolódó veszélyeket.
- Víz: Ne tegye ki az elektromos szerszámot esőnek vagy nedvességnek. Ha a szerszámgépbe víz kerül, az növeli az áramütés veszélyét.
- Robbanásveszély: Ne használja az elektromos szerszámgépet robbanásveszélyes légkörben, például gyúlékony folyadékok, gázok vagy por jelenlétében. Az elektromos szerszámok működése szikrázással járhat, amely begyűjthatja a port vagy a füstöt.
- Szervizelés: Az elektromos kisszerszámot szakképzett személlyel, kizárólag eredeti cserealkatrészek felhasználásával javíttassa. Ez garantálja, hogy az elektromos kisszerszám biztonságos állapota továbbra is biztosított legyen.

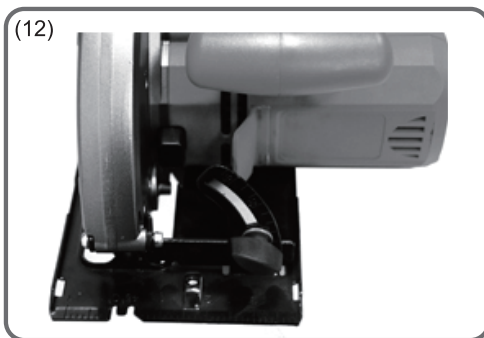
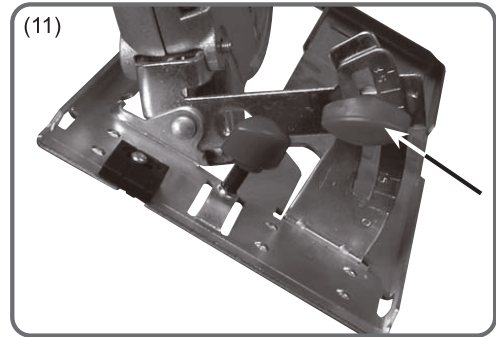
ELEKTROMOS ESZKÖZÖK – ÁLTALÁNOS BIZTONSÁGI ÚTMUTATÓ

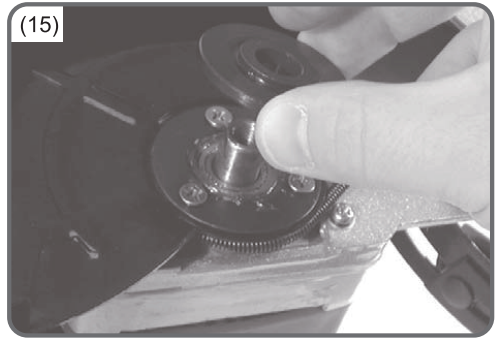
Ezt akkor is figyelembe kell venni, ha akkumulátoros eszközt vásárolt, és akkumulátortöltő is tartozik hozzá.

- Használjon kismegszakítót: A biztonságos használat érdekében mindig használni kell kismegszakítót, amely megvédi Önt elektromos balesetek esetén.
- Üzemi feszültség: Mielőtt bekapcsolná az eszközt, mindig ellenőrizze, hogy az adattábláján található feszültség megfelel az áramellátó hálózat feszültségének.
- Hosszabbító kábelek: Mindig ellenőrizze, hogy a kábel nem okoz-e botlásveszélyt, és biztonságosan helyezze el a munkavégzési területen. Ne lépje át, lépjen rá vagy helyezzen rá tárgyakat, mert ez sérülést okozhat. A balesetek megelőzése érdekében fontos, hogy a munkavégzés során mindig pontosan tudja, hol helyezkedik el a hosszabbítókábel. A betápkábeleket mindig védeni kell az éles szélektől, hőtől és olajoktól. A kábelen nem lehet csomó vagy törés.
- Ha a hosszabbító kábel sérült: Azonnal húzza ki a csatlakozóaljzatból, addig ne érintse meg, amíg nem húzta ki.

ISMERJE MEG AZ ÚJ FŰRÉSZÉT!







AZ ESZKÖZRE VONATKOZÓ BIZTONSÁGI UTASÍTÁSOK

Ismerje meg az új körfűrészét! Ne használja a szerszámot addig, amíg végig nem olvasta és nem értette meg teljesen a Használati Utasítást. Tanulja meg az eszköz használatát és ismerje meg annak korlátait, valamint az eszközzel kapcsolatos potenciális veszélyeket. A szabályok betartása csökkenti az áramütés, tűz vagy súlyos sérülések kockázatát.

- A gép biztonságos használatához két kézre van szükség, és nem használható álló- vagy támasztólétrán állva.
- Ha a gépet magasban történő munkavégzés során kell használnia, stabil platformra vagy védőkorláttal és láblécekkel ellátott állványtoronyra van szükség.
- Tartsa távol a kezét a vágás hatósíkjától és a fűrészlaptól. A másik kezét tartsa a kiegészítő markolaton vagy a motorházon. Ha mindkét kezét a fűrészben tartja, a fűrészlap nem vághatja meg.
- Ne nyúljon a munkadarab alá. A védőelem nem védi meg Önt a fűrész élétől a munkadarab alatt.
- A vágási mélységet a munkadarab vastagságának megfelelően határozza meg. A munkadarab alatt kevesebb, mint egy teljes fűrészfog lehet látható.
- Soha ne fogja a kezébe vagy a lába között az elvágandó munkadarabot. Rögzítse a munkadarabot egy stabil felületre. Fontos a munkadarab megfelelő alátámasztása a fizikai kitértség, a fűrészlap beakadása vagy a kontrollvesztés kockázatának minimalizálása érdekében.
- Az elektromos kisszerszámot kizárólag a szigetelt markolatfelületnél fogva tartsa az olyan műveletek során, ahol a vágószerszám rejtett vezetékkel vagy a saját zsinórával érintkezésbe kerülhet. Ha áram alatti vezetékkel érintkezik, az elektromos szerszám szigetetlen alkatrészei is áram alá kerülhetnek és megrázzhatják a gépkezelőt.
- Mindig a megfelelő méretű és tengelynyílás-formájú fűrészlapokat használja (rombusz vagy kerek). Azon fűrészlapok, amelyek nem illeszkednek a fűrész rögzítőszervélyére, excentrikusan mozoghatnak, kontrollvesztést okozva.
- Soha ne használjon sérült vagy nem megfelelő fűrészlap-alátéteket vagy csavart. A fűrészlap alátétek és csavar kifejezetten ehhez a fűrészhez készültek az optimális teljesítmény és a biztonságos használat érdekében.
- Soha ne használjon repedt vagy deformált fűrészlapot. Csak éles fűrészlapot használjon.
- Ne használjon gyorsacél (HSS) fűrészlapot.
- Kerülje a szögek elvágását. Vizsgálja át a munkadarabot és távolítson el minden szöveget és egyéb idegen tárgyat a fűrészelés megkezdése előtt.

- Ne rögzítse a mozgatható védőelemet nyitott pozícióban és mindig ellenőrizze, hogy megfelelően működik-e, szabadon forog-e és visszatér-e a fűrészlap fogait teljesen takaró pozícióba.

BIZTONSÁGI UTASÍTÁSOK - VISSZARÚGÁS

- A visszarágás hirtelen reakció a fűrészpenge megakadására, beszorulására vagy kitérésére, melynek következtében a fűrész kontrollálhatatlanul megugrik a munkadarabból kifelé, a gépkezelő irányába.
- Ha a fűrészlap megakad vagy erősen beszorul a vágat összezáródása következtében, a fűrészlap leáll és a motorreakció nagy sebességgel visszadobja az egységet a gépkezelő felé.
- Ha a penge megcsavarodik vagy kitér a vágatban, a fűrészlap hátsó élének fogai belemarhatnak a fa felső felületébe, ezzel azt okozva, hogy a fűrészlap kilökődik a vágatból és megugrik a gépkezelő felé.

Visszarágás akkor következik be, ha a fűrészlap hirtelen áll meg, és visszaugrik a gépkezelő irányába. A visszarágás elkerülése érdekében mindig ügyeljen, hogy a fűrész éles legyen, és a nagyméretű munkadarabokat mindig megfelelően támassza alá. Azonnal engedje fel a kapcsolót, ha a fűrészpenge megakad, vagy ha a körfűrész leáll.

- Ne távolítsa el a fűrészlapot a munkadarabból, míg a fűrészlap mozog. Soha ne tegye a kezét a fűrész mögé vagy elé (4. kép). Ha visszarágás következik be, a fűrész visszaugorhat a kezére és súlyos sérülést okozhat.
- Mindig engedje le a védőelemet a tartókkal. Vágás előtt ellenőrizze, hogy a mélységi és szögbeállítások megfelelően rögzítve vannak.
- Csak az adott elektromos kisserszámhoz megfelelő fűrészlapokat használja, a megfelelő furatmérettel.
- Soha ne használjon hibás vagy nem megfelelő fűrészlap-alátéteket vagy csavarokat.
- A szögek vágásának elkerülése érdekében vizsgálja át a munkadarabot, és távolítsa el minden szöget a munkadarabból vágás előtt.
- A megfelelő kézzel és munkadarab alátámasztással dolgozzon.
- Fontos a munkadarab megfelelő alátámasztása és a fűrész biztos megfogása a kontrollvesztés megelőzése érdekében, amely különben személyi sérülést okozhatna.
- Az 5. kép mutatja a fűrész megfogásának helyes kéztartását.
- Helyezze a fűrészlap szélesebb részét a munkadarab azon részére, amely szilárdan alá van támasztva, ne arra, amelyik le fog esni, ha a vágás elkészült. Ha a munkadarab rövid vagy kicsi, fogassa rá egy megfelelő alátámasztásra.
- **NE PRÓBÁLJON RÖVID MUNKADARABOKAT KÉZZEL MEGTARTANI!**
- A 6. képen látható a táblavégek levágásának helyes módja. A 7. képen látható a táblavégek levágásának helytelen módja.
- Soha ne próbáljon meg a körfűrészszel úgy fűrészelni, hogy fejfelé tartja egy satuban (8. kép), ez rendkívül veszélyes és súlyos balesetet okozhat.
- Mielőtt magára hagyná a szerszámot a vágás befejezése után, ellenőrizze, hogy az alsó védőelem zárva van-e, és a fűrészlap teljesen leállt-e.

BIZTONSÁGI UTASÍTÁSOK - ALSÓ VÉDŐELEM

- Minden használat előtt ellenőrizze, hogy az alsó védőelem megfelelően zárva van-e. Ne használja a fűrészlapot, ha az alsó védőelem nem mozog szabadon és nem zár azonnal. Soha ne rögzítse vagy kösse az alsó védőelemet nyitott pozícióba. Ha a fűrészlap véletlenül leejti, az alsó védőelem elhajolhat. Emelje fel az alsó védőelemet a fűrészlap-rögzítő karral és ellenőrizze, hogy minden szögben és vágásmélységnél szabadon mozog-e és nem érinti-e a fűrészlapot vagy más alkatrészt.
- Ellenőrizze az alsó védőelem rugójának működését. Ha a védőelem és a rugó nem működik megfelelően, használat előtt meg kell javítani. Az alsó védőelem mozgása lelassulhat a sérült alkatrészek, ragacsos lerakódások, vagy felhalmozódott törmelék miatt.
- Az alsó védőelem kézi visszahúzása csak az olyan különleges vágásokhoz szükséges, mint a „mérítővágás” vagy a kiegészítő szögek vágása. Emelje fel az alsó védőelemet a fűrészlap-rögzítő karral. Ahogy a fűrészlap behatol az anyagba, az alsó védőelemet el kell engedni. Minden egyéb fűrészelési feladathoz az alsó védőelem automatikus működtetése szükséges.
- Mindig ügyeljen arra, hogy az alsó védőelem takarja a fűrészlapot a fűrész a padra vagy padlóra történő lerakása előtt.
- Ne feledje, hogy a fűrészlapnak időre van szüksége a leálláshoz a kapcsoló felengedése után.

Használati Utasítás

VÁGÁSMÉLYSÉG BEÁLLÍTÁSA 90°-RA (9-12. KÉPEK)

- A körfűrész vágásmélysége állítható. A vágásmélység beállításához csökkentsen a gép oldalán található kar beállításán (9. kép).
- Mérje meg az alaplemeztől a fűrészlap legmagasabb pontjáig szükséges mélységet vagy használjon a fix védőelemre helyezett mélységmérőt. (10. kép).

A VÁGÁS SZÖGE 0-45° (11. KÉP)

- A gép elején található a 0-45° kar (11. kép). A kar és az alaplemez egységének leengedése 0-45° közötti forgatást eredményez. Állítsa be a kívánt vágási szöget a gép elején található fokskála segítségével és rögzítse a zárókart.
- Az alaplemez elején található két bevágás, az egyik 90°, a másik 45° felirattal. Ezek a bevágások a fűrészlap pozícióját jelölik az anyagban elkészítendő vágáshoz képest.

PÁRHUZAMOS VÁGÁS (12. KÉP)

- A gép párhuzamos vágósinnel rendelkezik. A vágósin a gép elején található és zárógomb biztosítja (12. kép).

A FÜRÉSZLAP CSERÉJE (13-16. ÁBRÁK)

- Mindig ellenőrizze, hogy a körfűrész le van-e választva a hálózati áramforrásról, mielőtt bármilyen karbantartási vagy beállítási műveletet végezne.
- A fűrészlap rendkívül éles és óvatosan kell bánni vele.
- Óvatosan kell eljárni, mert a fűrészlap védőelemét rugó tartja, és ha kienged, sérülést okozhat. Forgassa a fűrészlap védőelemét teljesen nyitott pozícióba, és rögzítse ebben az állásban egy csavarhúzóval vagy faékkal.
- Nyomja be a tengelyzárat és a készletben található imbuszkulcs segítségével csavarja ki a hatszögletű csavart az óramutatóval ellentétes irányban. (13-14. kép)
- Vegye le a hatszögletű csavart és a tartókarimát, megjelölve, hogy melyik irányban kell azt felszerelni (14. kép). Most már eltávolíthatja a fűrészlapot.
- Ne dobja a fűrészlapot a háztartási hulladékgyűjtőbe, gondoskodjon az újrahasznosításáról.
- Jelölje meg a belső karima pozícióját, ha ez leesik, úgy kell visszatenni, ahogy a 15. képen látható.
- Távolítsa el a motortengely és a két karima körül esetlegesen felgyűlt fahulladékok.
- Tegye fel az új fűrészlapot, ahogy az a 16. képen látható, ellenőrizve, hogy a fűrészlapon lévő, a forgásirányt jelző nyíl megfelel a fix védőelem forgásirányt jelző nyilának. Cserélje a tartókarimát és a fűrészlapcsavart.
- Húzza meg szorosra a hatszögletű csavart, de ne húzza túl.
- Ellenőrizze a hatszögletű csavar meghúzását minden egyes használat előtt, közben és után.
- Távolítsa el a faéket vagy csavarhúzót, amely a nyitott pozícióban tartja. Lassan engedje vissza a védőelemet, hogy takarja a fűrészlapot.
- Ellenőrizze, hogy a fűrészlapvédő biztosan megfelelő-e. A művelet befejeződött és a gép használatra készen áll.

A TERMÉK MŰSZAKI ADATAI	
Feszültség	230 ~50 Hz
Motor	1400 W
Terhelés nélküli sebesség	5400 min-1
Max. vágás 90°	64 mm
Fűrészlap mérete	185 mm 24T
Hangnyomás szintje	LPA 89 dB(A)
Hangteljesítmény szintje	LWA 100 dB(A)
Rezgésszint	1,5m/s 2
Tömeg	4,4 kg

ÁRTALMATLANÍTÁS



Ne dobja a háztartási hulladékba.

Az Elektromos és Elektromos Berendezések hulladékairól szóló 2012/19/EU európai irányelv szerint a terméket környezetbarát módon kell ártalmatlanítani. Javasoljuk, hogy újrahasznosítással foglalkozó gyűjtőponton adja le.

GARANCIA

A termék 3 éves garanciával rendelkezik a gyártási meghibásodásokra. A garanciális időszak a termék megvásárlásának időpontjától, a vásárlást igazoló számla alapján érvényes. A termékgarancia csak a gyártási meghibásodásokra vonatkozik, az alábbiakra nem: helytelen használatból eredő meghibásodások (mint pl. leejtés, helytelen szállítás, nem a kézikönyvben meghatározott feszültségnek megfelelő fő tápforrásra történő csatlakoztatás, idegen testek behelyezése, az alkatrészek természetes elhasználódása, pl. műanyag alkatrészek - sapkák, gombok, fogók, zárreteszek, tápkábelek stb. - és fémalkatrészek - kábelek, motorok stb.-). Ezenkívül a garancia nem vonatkozik természeti behatások okozta károkra (pl. villám, árvíz, tengervíz, oxidáció, páratartalom stb.). A garancia megszűnik, ha a technikusaink által elvégzett elemzés megállapítja, hogy a meghibásodások a helytelen használatból, ipari jellegű használatból vagy nem rendeltetésszerű használatból eredtek (a rendeltetésszerű használatot bemutatja az útmutató). A garancia hatályát veszti, ha kiderül, hogy a gépet módosították vagy nem a Blaupunkt által felhatalmazott személy vagy szerviz javította. A garancia csak a vásárláskor átadott nyugtával/számlával együtt érvényes.

A Blaupunkt vállalja, hogy olyan helyeken nyújtja a fent említett szolgáltatásokat a garanciális időszak során, ahol felhatalmazott szervezete található. Azok a fogyasztók, akiknek a környezetében nem található felhatalmazott szervizközpont, felelősek az általuk választott szervizközpontba történő szállítás költségeiért és kockázataiért.

A természetes „elhasználódásra” a garancia nem vonatkozik.

A termék csak háztartási használatra alkalmas.

Hungaro Flotta Kft.
1117 Budapest, Alíz u. 1/B
8200 Veszprém,
Csillag u. 16/a
info@hungaroflotta.hu



Enjoy it.