

● BLAUPUNKT



Enjoy it.

Kalapács Fúró

BP2203

ELEKTROMOS ESZKÖZÖK – ÁLTALÁNOS BIZTONSÁGI ÚTMUTATÓ

Ez az útmutató általános útmutatóul szolgál minden elektromos kisszerszámhoz és azok kiegészítőihez, mint például a töltőkhöz. A megvásárolt elektromos kisszerszámra közvetlenül vonatkozó utasítások a jelen kézikönyv vonatkozó szakaszában találhatóak meg. Az alábbi utasítások be nem tartása áramütést vagy súlyos sérülést okozhat.

- **Viseljen védőeszközöket:** Viseljen minden egyéni védőeszközt a jelen kézikönyv útmutatásai szerint.
- **Szemvédelem:** Mindig viseljen szemvédő eszközt. Minden elektromos kisszerszám kilökhethet olyan tárgyakat, amelyek szemsérülést vagy maradandó szemkárosodást okozhatnak. MINDIG viseljen szemvédőt (nem szemüveget), amely megfelel az EN166 EU biztonsági szabványnak. A hétköznapi szemüvegeken a lencsék csak ütésállóak. Ezek NEM biztonsági szemüvegek.
- **Kézvédelem:** Minden viseljen megfelelő kesztyűt, amely megfelel az EN388 EU biztonsági szabványnak.
- **Hallásvédelem:** Minden viseljen megfelelő hallásvédő eszközt, amely megfelel az EN352 EU biztonsági szabványnak.
- **Porvédő maszkok:** Mindig viseljen az EN149/EN405 szabványok szerinti, a megmunkált anyagnak megfelelő porvédő maszkot.
- **Minden használat előtt:** Ellenőrizze a szerszám állapotát. Ha bármilyen sérülés észlelhető, ne használja a szerszámot, és javíttassa meg megfelelően szakképzett személlyel.
- **A munkavégzési terület ellenőrzése:** Ellenőrizze, hogy a munkaterület mentes-e a veszélyektől és illetéktelen személyektől, és a munkavégzés során mindig ügyeljen a munkaterület rendezettségére a sérülések kockázatának csökkentése érdekében.
- **Vizes és nedves területek:** Az elektromos kisszerszámok nem használhatók vizes, nedves körülmények között, esőben, és nem hagyhatók vagy tárolhatók kültéren. Soha ne érintse meg a csatlakozót vagy működtesse a gépet nedves kézzel.
- **Viseljen megfelelő ruházatot:** Ne viseljen laza öltözéket vagy ékszereket. A haját, ruházatát és kesztyűjét tartsa távol a mozgó alkatrészekről. A laza ruhák, ékszerek és a hosszú haj beakadhatnak a mozgó alkatrészekbe.
- **Tartson rendszeresen szünetet:** A fáradtság a koncentráció csökkenését okozza, és így veszélyes szerszámokkal dolgozni.
- **Csak felnőttek számára:** Az elektromos kisszerszámokat kizárólag fizikailag ép FELNŐTTEK használhatják. Ha bármilyen szempontból is bizonytalan abban, hogy képes-e használni a szerszámot, ne használja azt.
- **Oktatás:** Soha ne használjon úgy elektromos kisszerszámot, hogy nem vett részt a használatára vonatkozó hivatalos oktatáson, mivel gyakran fordulhatnak elő olyan előreláthatatlan körülmények, amelyek Önt és másokat is veszélybe sodorhatják.
- **A szerszámok kölcsönzése:** Csak olyan személynek adja kölcsön a szerszámot, aki biztosan megfelelően képzett annak használatára. A használati utasításnak rendelkezésre kell állnia a szerszám közelében.
- **Gyógyszerek és kábítószer:** Soha ne használjon szerszámokat vagy gépeket, ha olyan gyógyszert szed, amely álmoságot okozhat, vagy ha alkohol vagy kábítószer hatása alatt áll.
- **Tárolja biztonságos helyen:** Ha az elektromos kisszerszám nincs használatban, vagy befejezte annak használatát, mindig biztonságos helyen, víztől/nedvességtől távol tárolja, gyermekektől vagy más személyektől távol. Ha szünetet tart, vagy két feladat között is mindig biztonságos helyen kell tartani a szerszámot.
- **Csak rendeltetészerű használatra:** Az elektromos kisszerszámokat kizárólag a rendeltetésüknek megfelelő célokra szabad használni – ha kétségei vannak, nézze meg a kézikönyvet.
- **Por:** Az eszközökön porszívó és porgyűjtő csatlakozás található, gondoskodjon ezen készülékek csatlakoztatásáról és megfelelő használatáról. A porgyűjtő használata csökkentheti a porhoz kapcsolódó veszélyeket.
- **Víz:** Ne tegye ki az elektromos szerszámot esőnek vagy nedvességnek. Ha a szerszámgépbe víz kerül, az növeli az áramütés veszélyét.
- **Robbanásveszély:** Ne használja az elektromos szerszámgépet robbanásveszélyes légkörben, például gyúlékony folyadékok, gázok vagy por jelenlétében. Az elektromos szerszámok működése szikrázással járhat, amely begyújthatja a port vagy a füstöt.
- **Szervizelés:** Az elektromos kisszerszámot szakképzett személlyel, kizárólag eredeti cserealkatrészek felhasználásával javíttassa. Ez garantálja, hogy az elektromos kisszerszám biztonságos állapota továbbra is biztosított legyen.

ELEKTROMOS ESZKÖZÖK – ÁLTALÁNOS BIZTONSÁGI ÚTMUTATÓ

Ezt akkor is figyelembe kell venni, ha akkumulátoros eszközt vásárolt, és akkumulátortöltőt is tartozik hozzá.

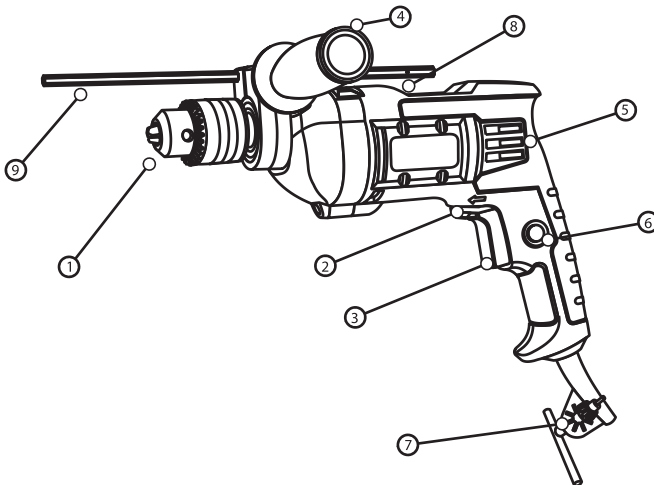
- Használjon kismegszakítót: A biztonságos használat érdekében mindig használni kell kismegszakítót, amely megvédi Önt elektromos balesetek esetén.
- Üzemi feszültség: Mielőtt bekapcsolná az eszközt, mindig ellenőrizze, hogy az adattábláján található feszültség megfelel az áramellátó hálózat feszültségének.
- Hosszabbító kábelek: Mindig ellenőrizze, hogy a kábel nem okoz-e botlásveszélyt, és biztonságosan helyezze el a munkavégzési területen. Ne lépje át, lépjen rá vagy helyezzen rá tárgyakat, mert ez sérülést okozhat. A balesetek megelőzése érdekében fontos, hogy a munkavégzés során mindig pontosan tudja, hol helyezkedik el a hosszabbítókábel. A betápkábeleket mindig védeni kell az éles szélektől, hőtől és olajtól. A kábelen nem lehet csomó vagy törés.
- Ha a hosszabbító kábel sérült: Azonnal húzza ki a csatlakozóaljzatból, addig ne érintse meg, amíg nem húzta ki.

AZ ESZKÖZRE VONATKOZÓ BIZTONSÁGI UTASÍTÁSOK

Ismerje meg az új fúrókalapácsát! Ne csatlakoztassa a fúrókalapácsot a hálózati áramforrásra addig, amíg végig nem olvasta és nem értette meg teljesen a Használati Utasítást. Tanulja meg az eszköz használatát és ismerje meg annak korlátait, valamint az eszközzel kapcsolatos potenciális veszélyeket.

- Ha a fúrókalapácsot ütvefúró üzemmódban használja, csak olyan fúrószárazakat és szereléseket használjon, amelyek fúrókalapácshoz készültek. A standard fúrószárazak NEM fúrókalapácson történő használatra készültek és NEM HASZNÁLHATÓK fúrókalapácson. Eltörhetnek és súlyos sérülést okozhatnak.
- Mindig tartsa távol a kezét a fúrószár hatósíkjától. Kerülje az olyan kézpozíciókat, ahol egy hirtelen megcsúszás azt eredményezheti, hogy a keze a fúrószár hatósíkjába kerül.
- Ha falat fúr, ellenőrizze, hogy nincsen-e benne rejtett elektromos kábel.
- A véletlen elindítás okozta sérülések megelőzése érdekében mindig húzza ki az áramforrásból, mielőtt feltenné vagy levinné a fúrószárazat.
- A művelet megkezdése előtt nyomja be a fúró bekapcsológombját, és ellenőrizze, hogy a fúrószár nem imbolyog vagy vibrál-e.
- Várja meg, hogy a tengely teljesen leálljon, mielőtt megérintené a befogótokmányt vagy megkísérelné kicserélni a fúrószárazat.
- Mindig ellenőrizze, hogy a befogótokmány szorosan tart-e, és a fúrószár szorosan be van-e fogva a tokmányba, mielőtt megkezdene a fúrást.

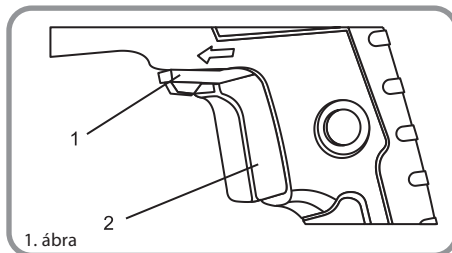
HASZNÁLATI UTASÍTÁS



1. Befogótokmány
2. Előre/hátra kapcsoló
3. Váloztatható sebességű kapcsolórávasz
4. Kiegészítő
5. Szellőzőnyílások
6. Záró gomb
7. Tokmánykulcs
8. Fúró/kalapács
9. Mélységűtköző rúd

ELŐRE/HÁTRA KAPCSOLÓ (1) (1. ÁBRA)

Nyomja az előre/hátra kapcsolót balra, hogy a fúró az óramutató szerinti irányban forogjon a fúráshoz. Nyomja az előre/hátra kapcsolót jobbra, hogy a fúró az óramutatóval ellentétes irányban forogjon. Ha a tokmány forog, soha ne módosítsa az előre/hátra kapcsoló állását.



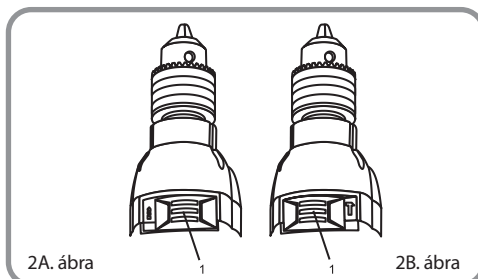
VÁLTOZTATHATÓ SEBESSÉGŰ KAPCSOLÓRAVASZ (2) (1. ÁBRA)

A fúrón egy változtatható sebességű ON/OFF kapcsolórávasz található.

- A fúrás elindításához gyakoroljon enyhe nyomást a kapcsolórávaszra.
- Ha a kapcsolórávaszt enyhén nyomja, a fúró a legalacsonyabb sebességen indul el. Ha a kapcsolórávaszt teljesen benyomja, a fúró a legmagasabb sebességen működik.
- A fúró leállításához engedje fel a kapcsolórávaszt.
- Ha hosszú ideig alacsony sebességen fúr, a fúrómotor túlmelegedhet. Ha a fúrógép felmelegszik, hagyja legalább 15 percig hűlni.

FÚRÓ / ÜTŐ KAPCSOLÓ (2. ÁBRA)

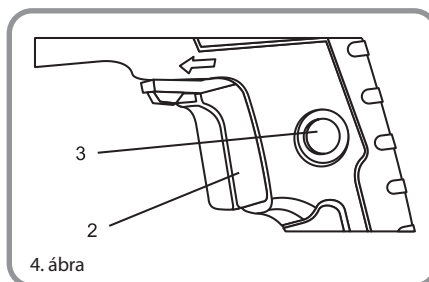
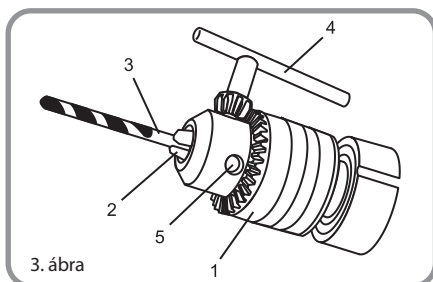
A fúró / ütő kapcsoló (1) a fúrás módját váltja a hagyományos fúrásról a beton fúrásához szükséges ütvefúró üzemmódra. A fúrógép fúró üzemmódban történő működtetéséhez nyomja a fúró / ütő kapcsolót jobbra (2A. ábra). A fúrógép ütő üzemmódban történő működtetéséhez nyomja a fúró / ütő kapcsolót balra (2B. ábra).



A FÚRÓSZÁRAK FELSZERELÉSE (3. ÁBRA)

FIGYELMEZTETÉS: Soha ne fogja meg a befogótokmányt az egyik kezével és működtesse a fúrót a fúrótest forgatásához a fúrószárak meglazítására vagy meghúzására. Ez súlyos sérülést okozhat.

- Húzza ki a fúrógép csatlakozóját az áramforrásból.
- Forgassa el a tokmánygyűrűt (1) az óramutató járásával ellentétesen, míg a befogópofák (2) eléggé ki nem nyílnak ahhoz, hogy behelyezhesse a fúrószárát (3).
- Illessze be a fúrószárát a tokmányba, a pofák teljes mélységében vagy annyira, hogy a szár spirális szakasza a befogópofákhoz közel helyezkedjen el. Emelje fel kissé a fúrógép elejét, hogy a fúrószár ne essen ki a befogópofák közül.
- Szorítsa rá a befogópofákat a fúrószárra a tokmánytest az óramutató járás szerinti irányba történő elforgatásával.
- **MEGJEGYZÉS:** Ellenőrizze, hogy a fúrószár egyenes vonalban áll a pofákban és NEM ferde. A nem egyenesen befogott fúrószár kilöködhet a tokmányból, amikor elindítja a fúrógépet.
- Húzza meg szorosra a befogópofákat úgy, hogy a tokmánykulcsot (4) a három lyuk (5) egyikébe illeszti a tokmánytesten. Forgassa a tokmánykulcsot addig, míg a fúrószárát a befogópofák szilárdan a helyére nem rögzítik.



A FÚRÓSZÁR LESZERELÉSE (3. ÁBRA)

- Húzza ki a fúrógép csatlakozóját az áramforrásból.
- Illessze be a tokmánykulcsot (4) a három lyuk (5) egyikébe a tokmánytesten. Forgassa el a tokmánykulcsot az óramutató járásával ellentétes irányban a fúrósár kioldásához.

RAVASZKAPCSOLÓ ZÁRÓGOMB (4. ÁBRA)

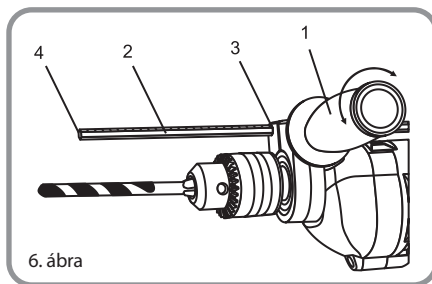
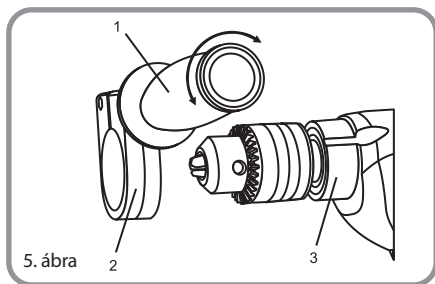
A kapcsolórávasz zárófunkciója lehetővé teszi a ravaszkapcsoló zárolását ON állásban teljes sebességen, ha hosszú ideig, folyamatosan teljes sebességen kell használni a gépet.

- A kapcsolórávasz ON állásban történő zárolásához húzza vissza a kapcsolórávaszt (2) a fúrás megkezdéséhez. Nyomja tovább a ravaszt addig, míg a fúró el nem éri a maximális sebességet. Nyomja be a ravaszkapcsoló zárógombot (3) a fúrógép markolatába. Engedje fel a ravaszkapcsolót, miközben a ravaszkapcsoló zárógombot benyomva tartja a fúrógép markolatában. A fúrógép teljes sebességen tovább működik.
- A ravaszkapcsoló zárógombjának felengedéséhez húzza vissza a ravaszkapcsolót majd engedje el a ravaszt.

A KIEGÉSZÍTŐ MARKOLAT FELSZERELÉSE (5. ÁBRA)

A fúrógép kétkezes használatához szerelje fel a kiegészítő markolatot (1). Ez különösen fontos, ha betonban fúr.

- Forgassa el a kiegészítő markolatot az óramutatóval ellentétes irányban a felszerelőgyűrű kinyitásához (2).
- Csúsztassa át a kiegészítő markolat gyűrűjét a befogótokmányon, teljesen rá a fúrógépházra (3).
- Forgassa a kiegészítő markolatot kényelmes pozícióba.
- Forgassa el a kiegészítő markolatot az óramutató szerinti irányban a felszerelőgallér a fúrógépházon történő rögzítéséhez.
- MEGJEGYZÉS: Ne húzza túl a kiegészítő markolatot. Ezzel eltörheti a felszerelő gyűrűt.



A MÉLYSÉGÜTKÖZŐ RÚD FELSZERELÉSE (6. ÁBRA)

- A mélységütköző rúd mélységmérőként szolgál a kifúrandó lyukhoz.
- Forgassa el a kiegészítő markolatot (1) az óramutatóval ellentétes irányban a felszerelőgyűrű kinyitásához.
- Illessze be a hatszögletű mélységütköző rudat (2) a hozzá tartozó lyukba a kiegészítő markolat felszerelő gyűrűjén (3).
- Helyezze el a mélységütköző rudat úgy, hogy a hegye (4) érintkezzen a munkadarabbal, amikor a furat eléri a megfelelő mélységet.
- MEGJEGYZÉS: A kiegészítő markolatot vízszintes pozícióba kell helyezni, hogy a mélységütköző rúd beilleszthető legyen a felszerelő markolatba. Húzza meg a kiegészítő markolatot az óramutató szerinti irányban történő forgatással.

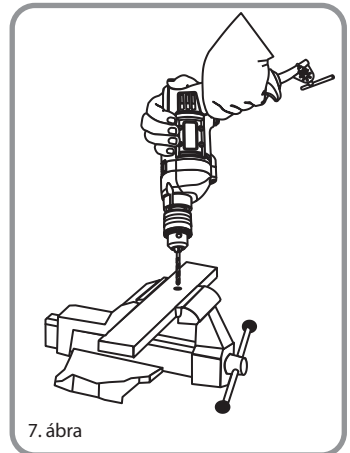
FÚRÁS (7. ÁBRA)

- Ha sima, kemény felületet, például fém fúr, használjon pontozót a kívánt furat helyének megjelölésére. Így a fúrósár nem csúszhat el a középpontból a lyuk kifúrásának megkezdésekor.
- A kifúrandó munkadarabot satuval vagy befogókkal rögzíteni kell, hogy ne fordulhasson el, ahogy a fúrósár forog.
- Ellenőrizze a fúrószárat, hogy szorosan rögzítik-e a befogópofák, és ellenőrizze, hogy az előre/hátra kapcsoló előre pozícióban van-e.
- Fogja meg a fúrógépet erősen mindkét kezével, ha ez lehetséges. Az egyik kezével fogja meg a markolatot és a kapcsolót.

- **MEGJEGYZÉS:** Ügyeljen arra, hogy a fúrógépre helyezett keze ne takarja el a szellőzőnyílásokat. Ha eltakarja a szellőzőnyílásokat, az csökkenti a motor hűtését, és a motor túlmelegedéséhez vezethet.
- A fúrógépet erősen tartva helyezze a fúrószárat a kifúrandó lyuk helyére. Gyakoroljon nyomást a ravaszra a fúrás elindításához.
- Nyomja a fúrószárat a munkadarabba, csak annyi nyomást gyakorolva, amennyi a fúrószár haladásához szükséges. Ne erőltesse a fúrószárat vagy alkalmazzon oldalirányú nyomást a lyuk kiszélesítésére.

FIGYELMEZTETÉS: Legyen felkészülve arra, hogy a fúrószár megakadhat. Ha ez előfordul, a fúrószár valószínűleg be fog szorulni a munkadarabba. Ez azt okozza, hogy a fúrógépet a fúrószár forgásával ellentétes irányban el fog fordulni, és ez kontrollvesztést okozhat. Ez leggyakrabban akkor történhet meg, amikor a furat készítésének végén átlukasztja az anyagot. Ha nincs rá felkészülve, a kontrollvesztés súlyos sérülést okozhat.

Ha ez az esemény bekövetkezik, fogja erősen a fúrógépet a markolatnál fogva, és vegye le az ujját a ravaszról. Nagyon óvatosan kell eljárni, ha a gépet a ravaszkapcsoló zárolásával használja, ilyenkor azt fel kell engedni, mielőtt lazítana a fúrógép erős tartásán.



7. ábra

A TERMÉK MŰSZAKI ADATAI	
Feszültségi teljesítmény	230-240 V AC
Áram	750W
Motorfordulatszám	0-2800 RPM
Ütésszám per perc (BPM)	44 800
Befogótokmány	13 mm-es kulcs
Tömeg	2,2 kg

SZIMBÓLUMOK

A kézikönyvben vagy a szerszámon található adattáblán szimbólumok lehetnek. Ezek fontos információkat tartalmaznak a termékre vagy annak használatára vonatkozóan.

	A használati utasítást el kell olvasni		Viseljen biztonsági lábbelit
	A termék megfelel a CE biztonsági szabványoknak		Viseljen védőkesztyűt
	A termék megfelel a RoHS biztonsági szabványoknak		Viseljen védőkesztyűt
	Általános figyelmeztetés		Viseljen védőruházatot
	A hulladékot a WEEE szabványok szerint kell kezelni		Viseljen védőmaszkot
	Lítiumion-akkumulátort tartalmaz		Viseljen szemvédőt
	A terméket kettős szigetelés védi		Viseljen fejevédőt
	Tűzveszély		Használjon légzésvédő eszközt
	Áramütés veszélye		

ÁRTALMATLANÍTÁS



Ne dobja a háztartási hulladékba.

Az Elektromos és Elektromos Berendezések hulladékairól szóló 2012/19/EU európai irányelv szerint a terméket környezetbarát módon kell ártalmatlanítani. Javasoljuk, hogy újrahasznosítással foglalkozó gyűjtőponton adja le.

GARANCIA

A termék 3 éves garanciával rendelkezik a gyártási meghibásodásokra. A garanciális időszak a termék megvásárlásának időpontjától, a vásárlást igazoló számla alapján érvényes. A termékgarancia csak a gyártási meghibásodásokra vonatkozik, az alábbiakra nem: helytelen használatból eredő meghibásodások (mint pl. leejtés, helytelen szállítás, nem a kézikönyvben meghatározott feszültségnek megfelelő fő tápforrásra történő csatlakoztatás, idegen testek behelyezése, az alkatrészek természetes elhasználódása, pl. műanyag alkatrészek - sapkák, gombok, fogók, zárteszek, tápkábelek stb. - és fémalkatrészek - kábelek, motorok stb.-) Ezenkívül a garancia nem vonatkozik természeti behatások okozta károkra (pl. villám, árvíz, tengervíz, oxidáció, páratartalom stb.). A garancia megszűnik, ha a technikusaink által elvégzett elemzés megállapítja, hogy a meghibásodások a helytelen használatból, ipari jellegű használatból vagy nem rendeltetésszerű használatból eredtek (a rendeltetésszerű használatot bemutatja az útmutató). A garancia hatályát veszti, ha kiderül, hogy a gépet módosították vagy nem a Blaupunkt által felhatalmazott személy vagy szerviz javította. A garancia csak a vásárlás-kor átadott nyugtával/számlával együtt érvényes.

A Blaupunkt vállalja, hogy olyan helyeken nyújtja a fent említett szolgáltatásokat a garanciális időszak során, ahol felhatalmazott szervize található. Azok a fogyasztók, akiknek a környezetében nem található felhatalmazott szervizközpont, felelősek az általuk választott szervizközpontba történő szállítás költségeiért és kockázataiért.

A természetes „elhasználódásra” a garancia nem vonatkozik.

A termék csak háztartási használatra alkalmas.

Hungaro Flotta Kft.
1117 Budapest, Alíz u. 1/B
8200 Veszprém,
Csillag u. 16/a
info@hungaroflotta.hu



Enjoy it.