

BIZTONSÁG

OLVASSA EL ÉS ŐRIZZE MEG EZEKET A FONTOS BIZTONSÁGI UTASÍTÁSOKAT! AMENNYIBEN KÖVETKEZETLENSÉG VAGY ÖSSZEFÉRHETETLENSÉG ÁLL FENN AZ ANGOL NYELVŰ ÉS VALAMELY IDEGEN NYELVRE FORDÍTOTT VERZIÓJA KÖZÖTT ENNEK AZ ANYAGNAK, AZ ANGOL NYELVŰ VERZIÓ A MÉRVADÓ.

FIGYELEM:

- NE üzemeltesse a készüléket sérült csatlakozóval vagy laza fali aljzattal. Ha a tápkábel megsérült, akkor a veszély elkerülése érdekében a gyártónak, annak szervizének vagy más hasonló képzettséggel rendelkező személynek kell azt kicserélnie.
- Használat közben NE takarja le a levegő be- vagy kivezető nyílást.
- NE helyezzen tárgyakat a készülékre, ill. ne üljön rá. Mindig kapcsolja ki és húzza ki a készülék hálózati csatlakozóját tisztítás vagy karbantartás előtt.
- NE használja a készüléket, ha az sérült! Ha javításra van szükség, vegye fel a kapcsolatot egy hivatalos szervizzel. Húzza ki a készülék hálózati csatlakozóját tárolás előtt, használaton kívül!
- NE húzza és ne hordozza a készüléket a csatlakozókábelénél fogva!
- NE szorítsa le a csatlakozókábelt ajtóval és NE húzza át tárgyak éles peremén, sarkain!
- NE vezesse a csatlakozókábelt kárpit, szőnyeg alatt! Vigyázzon, hogy elkerülje a kábelekre való rálépést!
- NE használja a készüléket a következő esetekben:
 - Tűzforrás közelében
 - Olyan területeken, ahol benzint, festéket vagy egyéb gyúlékony árut tárolnak
 - Olyan területen, ahol fröccsenő víz jelenléte előfordulhat
- NE érintse meg vizes kézzel a csatlakozót vagy a készüléket! Elektromos készülékek használatakor mindig be kell tartani az alapvető óvintézkedéseket.
- Ezt a készüléket háztartási környezetben való használatra készítették, és más célokra nem szabad használni.
- **A készülék üzembe helyezéséhez kizárólag a mellékelt készletet használja. NE próbálja meg a tömlő meghosszabbítani vagy a készüléket a jelen használati utasításban leírtaktól eltérő módon üzembe helyezni. A nem megfelelő üzembe helyezés érvényteleníti a készülékre érvényes garanciákat.**
- NE használjon hosszabbítót ezzel a termékkel!
- Ezt a készüléket és csomagolóanyagát azok a személyek (beleértve a gyerekeket és az időseket), akik csökkent fizikai, érzékelési vagy szellemi képességekkel rendelkeznek, vagy akiknek a tapasztalata és a tudása hiányzik, csak abban az esetben használhatják, ha az felügyelet mellett történik, vagy a készülék használatára vonatkozó útmutatást kapnak, és megértik a felelőtlen használatból eredő veszélyeket. Gyermek nem játszhat a készülékkel. Gyermek nem végezhet tisztítást és karbantartást felügyelet nélkül.
- Soha ne dugja be az ujját vagy egyéb tárgyakat a légkivezető nyílásba! Különös gonddal figyelmeztesse a gyermekeket ezekről a veszélyekről.
- A gyártó nem vállal felelősséget a karbantartási utasítások be nem tartása és a készülék nem megfelelő használata miatt személyi vagy anyagi károkért.
- A készüléket kizárólag 230 V~/50 Hz, földelt hálózati csatlakozóaljzathoz szabad csatlakoztatni.
- A készüléket és csomagolóanyagát azok a személyek (beleértve a gyerekeket), akik csökkent fizikai, érzékelési vagy szellemi képességekkel rendelkeznek, vagy akiknek a tapasztalata és a tudása hiányzik, csak abban az esetben használhatják, ha az felügyelet mellett történik, vagy a készülék használatára vonatkozó útmutatást kapnak.
- A gyermekeket felügyelni kell annak biztosítása érdekében, hogy ne játsszanak a készülékkel.



Áramütésveszély! Tilos a készülék vagy tartozékainak szétszerelése, átalakítása! Bármely rész megsérülése esetén azonnal áramtalanítsa és forduljon szakemberhez.



Ha a hálózati csatlakozóvezeték megsérül, akkor a cserét kizárólag a gyártó, annak javító szolgáltatója vagy hasonlóan szakképzett személy végezheti el!

R290 BIZTONSÁG

SZIMBÓLUM	MEGJEGYZÉS	MAGYARÁZAT
	FIGYELMEZTETÉS	Ez a szimbólum azt jelöli, hogy ez a készülék gyúlékony hűtőközeget használ. Ha a hűtőközeg kilyukadt és külső gyújtóforrásnak van kitéve, akkor tűzveszély áll fenn.
	VIGYÁZAT	Ez a szimbólum azt jelöli, hogy a használati utasítást figyelmesen el kell olvasni.
	VIGYÁZAT	Ez a szimbólum azt jelöli, hogy szervizelést végző személynek körültekintően kell bánnia a készülékkel, a használati utasításban leírtaknak megfelelően.
	VIGYÁZAT	Ez a szimbólum azt jelöli, hogy talál információt a használati utasításban.

Kiegészítő figyelmeztetések R290 hűtőközeggel rendelkező készülékekhez

- Olvassa el figyelmesen az utasítást használatbavétel előtt.
- Az R290 hűtőközeg megfelel az európai környezetvédelmi irányelveknek. Ez a készülék bizonyos gramm mennyiségű (lásd a készülék hátulján található címkén) R290 hűtőközeg-gázt tartalmaz. A hűtőközeg maximális töltési mennyisége 0,3 kg.
- Olvasztáskor és tisztításkor, kizárólag a gyártó által előírt módszert alkalmazza.
- Ne helyezze a készüléket olyan szobába, ahol folyamatos gyújtóforrások vannak. (pl. nyílt lángforrás, gázkészülékek vagy üzemben lévő elektronikus fűtőtest).
- Ne szűrje meg, ne égesse meg.
- Ne lyukassza ki a hűtőközeg-kör egyik részét sem.
- A hűtőközeg gáza szagtalan lehet.
- A készüléket üzembe helyezni, használni és tárolni 15 m²-nél nagyobb helyiségben lehetséges.
- A lehetséges hűtőközeg-szivárgások felhalmozódása szellőztetés nélküli szobában tűzhöz vagy robbanáshoz vezethet, a hűtőközegnek nem szabad érintkeznie elektromos fűtőtestekkel, tűzhelyekkel és egyéb gyújtóforrásokkal.
- A készüléket olyan módon kell tárolni, hogy megakadályozza a mechanikai sérüléseket.
- Kizárólag akkreditált szervezet által felhatalmazott, kompetensnek minősített magánszemélyek dolgozhatnak a hűtőközeggel az ipari jogszabályoknak megfelelően.
- A javítást a gyártó ajánlásai alapján kell elvégezni.



A karbantartást és a javítást, amely más képzett személyzet segítségét igényli, a tűzveszélyes hűtőközeg használatakor szakértők felügyelete mellett kell végezni.

FUNKCIÓK

KÖSZÖNETNYILVÁNÍTÁS

Köszönjük, hogy a Honeywell mobil választotta.

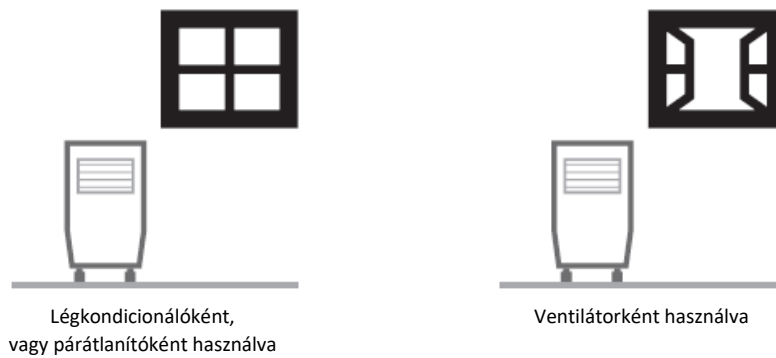
A készülék összeszereléséhez, kezeléséhez, karbantartásához, tisztításához és ártalmatlanításához kapcsolódó információkért olvassa el a használati utasítás alábbi fejezetét.

FELHASZNÁLÓI JAVASLATOK

A helyi légkondicionálók ideálisak helyszíni hűtéshez. A kompresszor, a kondenzátor, és a párologtató mind kompakt módon megtalálhatóak a készüléken belül. Hűti és páratlanítja a levegőt, miközben egy rugalmas cső segítségével a hőt a helyiségen kívülre vezeti. A helyi légkondicionáló tartalmazza az ablakszellőztetéshez használt kiegészítőket. Nem szükséges állandó helyre szerelni. A készülék könnyen mozgatható helyiségről helyiségre, így egy valóban flexibilis légűtési megoldást kínál.

Automatikus párologási rendszer – a készülék automatikusan elpárologtatja a kondenzátumot a csövön keresztül. A vízlevezető tartály ürítése nem szükséges, kivéve, a készüléket párás környezetben használja. Figyelmesen olvassa el, és kövesse az utasításokat.

A készülék optimális működése érdekében tartsa becsukva az ajtókat és az ablakokat, amikor légkondicionálóként, vagy páratlanítóként használja. Amennyiben ventilátorként használja a készüléket, egy nyitott ablak javíthatja a légáramlást.



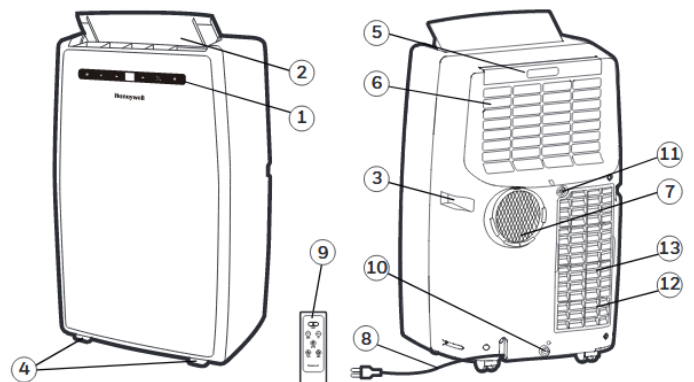
Fontos:

A készülék üzembe helyezése előtt állítsa függőleges helyzetbe legalább 1 órán át, hogy a hűtőközeg stabilizálódjon. A levegőáramlás irányának állításához manuálisan kell a készülék tetején lévő légkiömlő nyílást állítani.

- A készülék üzembe helyezéséhez kövesse a telepítési utasításokat.
- A készüléket megfelelően földelt áramkörhöz csatlakoztassa. SOHA NE csatlakoztassa hosszabbítóhoz.

A KÉSZÜLÉK RÉSZEI

1. Vezérlőpanel (beleértve a jelzőt)
2. Légkiömlő nyílás
3. Hordfűl
4. Kerekek
5. Felső porszűrő
6. Felső rács
7. Légelvezető cső csatlakozási pont
8. Hálózati csatlakozóvezeték
9. Távirányító
10. Alsó vízleeresztő és műanyag sapka (légkondicionáló mód)
11. Felső vízleeresztő (páratlanító mód)
12. Alsó porszűrő
13. Alsó rács

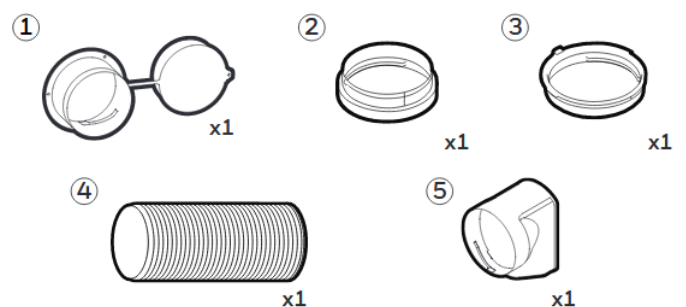


ÜZEMBE HELYEZÉS

Fontos hogy a sikeres üzembe helyezéshez mindenképp kövesse az alábbi utasításokat. Kérjük, hívja ügyfélszolgálatunkat, ha bármilyen nehézsége támadna, vagy kérdése van az üzembe helyezéssel kapcsolatban.

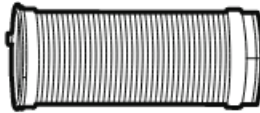
Összeszerelési tartozékok:

1. Rögzítő perem + takarósapka (1db)
2. Fűvófej adapter (1db)
3. Légelvezető cső csatlakozó (1db)
4. Légelvezető cső (1db)
5. Fűvófej (1db)



Összeszerelés lépései:

1. A fűvófej adapter, légelvezető cső, és légelvezető cső csatlakozó előre összeszerelve található a dobozban.



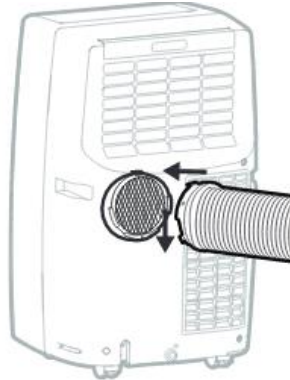
Nyitott ablakon keresztül

2. Csúsztassa be a fűvófejet, az előre összeállított csőbe, majd forgassa az óramutató járásával ellentétes irányba, amíg nem rögzül (lásd 1. ábra)

1. ábra

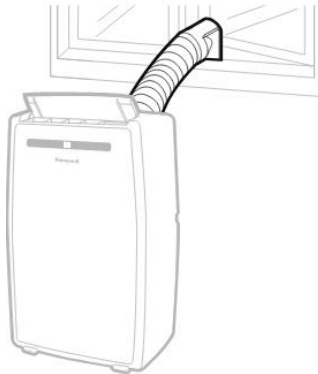


3. Csatlakoztassa a légelvezető csövet a készülék hátulján található légkiömlő nyíláshoz. Csúsztassa lefele a csatlakozót, amíg nem rögzül.



Légelvezető cső:
Átmérő: 5.9" (15 cm)
Hossz: 12" - 47" (30 cm – 120 cm)

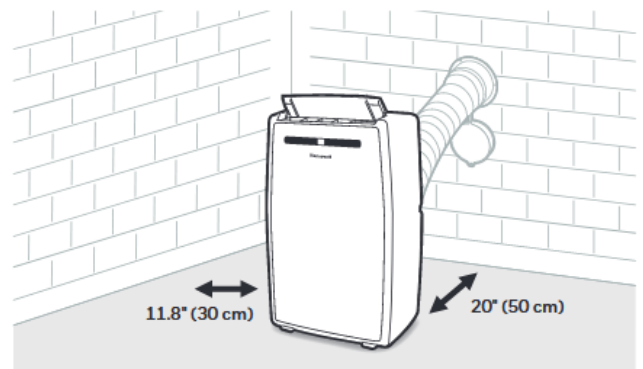
4. Vezesse ki a légelvezető csövet egy nyitott ablakon, majd amennyire lehetséges csukja rá az ablakot úgy, hogy ezzel odaszorítja a légelvezető csövet. (lásd alábbi ábra)



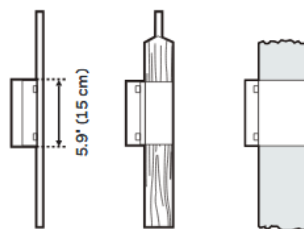
Falba vagy ablakba fűrt lyukon keresztül

Szükség esetén a helyi légkondicionáló félig állandó jelleggel is üzembe helyezhető.

1. Fúrjon egy lyukat valamelyik külső falra vagy egy ablakra. Tartsa be a lyuk magasságát, és méretit, amik az alábbi 1. és 2. ábrán vannak megadva
2. Helyezze a lyukba, és rögzítse a rögzítő peremet + takarósapkát
3. Rögzítse a légelvezető cső egyik végét a rögzítő perem + takarósapkához, amit előzőleg rögzített a falban.
4. Rögzítse a légelvezető cső másik végét a légelvezető cső csatlakozóhoz, majd a készülék hátulján található légkiömlő nyíláshoz. (lásd 2. ábra)



1. ábra

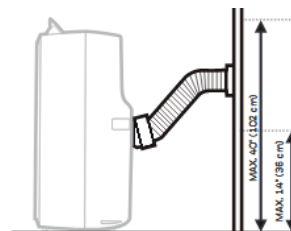


Az ablak keretébe

Franciaablak fadeszkájába

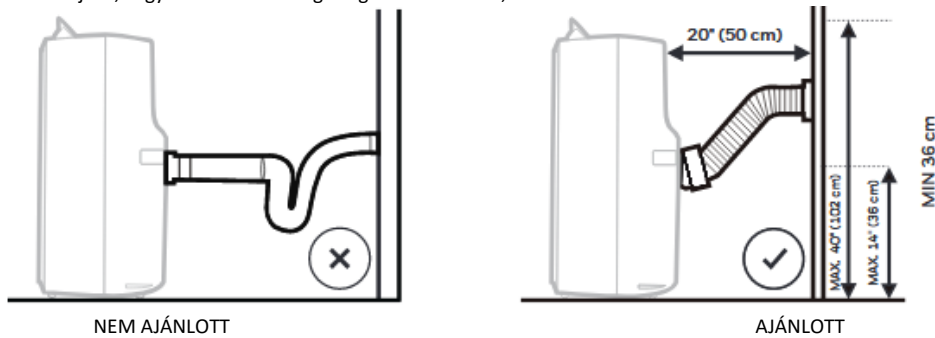
A falba: javasoljuk, a falrész szigetelje megfelelő szigetelőanyagokkal

2. ábra



FONTOS:

Ne cserélje le, vagy hosszabbítsa meg a légkivezető csövet, mert ez a készülék hibás működéséhez vezethet.



FIGYELEM: A készülékhez járó jótállás érvényét veszíti amennyiben az eredetileg mellékelt összeszerelési tartozékokhoz extra hosszabbító csövet használ, vagy az összeszerelést a gyártói utasításoktól eltérően végzi, megfelelő konzultáció nélkül. Kérjük, vegye fel a kapcsolatot vevőszolgálatunkkal, ha az összeszerelési folyamattal kapcsolatban segítségre van szüksége.

- A mellékelt cső átmérője 5,9 "(15 cm), és 12"-ról 47"-re (30-120 cm) lehet kihúzni.
- Ne hajlítsa meg a csövet (az alább mutatott mértékben). A meghajlított cső elállhatja a kiáramló levegő útját, és a készülék meghibásodásához, vagy kikapcsolásához vezethet.
- Ügyeljen rá, hogy a készülék hátulja legalább 20" (50 cm)-re legyen a faltól. A készüléket ne helyezze függöny, vagy drapéria elé, mert azok akadályozhatják a szabad légmozgást

Figyelem: A készülék bekapcsolásakor annak energiafogyasztása miatt, előfordulhat pillanatnyi feszültségcsökkenés, ami befolyásolhatja más készülékek működését (pl. csökkenő fényerő). Bizonyosodjon meg róla, hogy a készüléket olyan áramforráshoz csatlakoztatja, aminek a maximális megengedett rendszerimpedanciája $Z_{max} = 0,306 \text{ Ohm}$. Amennyiben további magyarázatra van szüksége, kérjük vegye fel a kapcsolatot a helyi áramszolgáltatójával.

VEZÉRLŐPANEL



1. Időzítő
2. Ventilátor sebesség
3. Időzítő és hőmérséklet állítása
4. Üzem mód váltás
5. Főkapcsoló / Készenlét üzemmód
6. Figyelmeztető fény (villogás esetén)

FUNKCIÓ GOMBOK



FŐKAPCSOLÓ

A főkapcsoló segítségével ki vagy be kapcsolhatja a készüléket. Ha a készülék áramforráshoz van csatlakoztatva a főkapcsoló világít, ezzel jelezve, hogy a készülék készenlét üzemmódban van, és bármikor bekapcsolható.

ÜZEMMÓD VÁLTÁS



Üzem módok: Légkondicionáló, Fűtés*, Párátlanítás, Ventilátor

A kijelzőn az aktuálisan kiválasztott üzemmóddhoz tartozó jel fog világítani.

- Légkondicionáló üzemmód 
Állítsa be a levegő hőmérsékletét, és a ventilátor sebességét az igényeinek megfelelően.
Beállítható hőmérséklet tartomány 16°C-32°C (61°F-89°F)
Környezeti hőmérséklet tartomány 16°C-35°C (61°F-95°F)
- Párátlanító üzemmód 
A készüléken áthaladó levegő párátlanítása anélkül, hogy teljesen légkondicionáló üzemmódban működjön.
Ha a helyiség hőmérséklete 25°C-nál (77°F) magasabb, a ventilátor sebessége állíthatóvá válik, egyébként az alapértelmezett ALACSONY sebességen működik.

Figyelem: Amennyiben a készüléket főként, mint párátlanító szeretné használni, ne csatlakoztassa a légelvezető csövet. Szükségessé válik a folyamatos vízleeresztés (lásd Folyamatos Vízleeresztés Párátlanító Üzem módban).

*Csak azon készülékeknél, melyek rendelkeznek Fűtés üzemmóddal

- Ventilátor üzemmód 
Levegő keringetéséhez a légkondicionáló üzemmód hűtése nélkül
- Fűtés üzemmód* 
Ez a készülék hőszivattyú technológiát használ, ami megfordítja a légkondicionáló hűtőkörét az által, hogy kívülről meleg levegőt juttat a szobába – ez egy hatékonyabb megoldás, mint a hagyományos elektromos fűtő készülékek, amelyek hőt termelnek ahelyett, hogy hőt vezetnének a helyiségbe. Ezek a tulajdonságok ideálissá teszik ezt a fűtő készüléket őszi, vagy tavaszi használatra, amikor a külső hőmérséklet nem nagyon hűvös, vagy mint kiegészítő fűtés az otthonának hidegebb helyiségeiben.

A fűtés üzemmód kiválasztásakor a hozzá tartozó jelzőfény világítani kezd. A környezeti hőmérséklet tartomány 16°C-25°C (50°F-77°F). A fűtés csak akkor kapcsol be, ha a környezeti hőmérséklet 25°C (77°F) alá esik. Ebben az üzemmódban, a kívánt hőmérséklet 16°C-25°C (61°F-77°F) között állítható.

Figyelem: Fűtés üzemmódban a légelvezető csőnek a helyiségen kívülre szabad csak a levegőt vezetnie.

FONTOS: A hőszivattyú párárt von ki a levegőből, ami a belső víztartályban gyűlik össze. A készülék működése leáll, amennyiben a víztartály megtelik, és csak annak ürítése után indul újra. Ajánlott a fűtés üzemmódot csak 50% vagy az alatti páratartalmú helyiségben használni. Kerülje a párasító termékek, és készülékek, úgy mint Párasító, vízforraló, használatát amikor a készülék fűtés üzemmódban üzemel.


További információkért a víztartály ürítéséhez olvassa el a „Víztartály Ürítése Fűtés Üzemmódban” fejezetet.

*Csak azon készülékeknél, melyek rendelkeznek Fűtés üzemmóddal

VENTILÁTOR SEBESSÉG

3 beállítási lehetőség: Magas, Közepes, Alacsony



IDŐZÍTŐ

A készülék működése közben nyomja meg az Időzítő  gombot, majd a  és  gombok segítségével válassza ki hány órán keresztül szeretné működtetni még a készüléket. Az idő letelte után a készülék automatikusan kikapcsol.



AUTOMATIKUS KIKAPCSOLÁS



A készülék működése közben a  és  gombok segítségével válassza ki hány órán keresztül szeretné a készüléket légkondicionáló üzemmódban jártni.

AUTOMATIKUS BEKAPCSOLÁS

Miközben a készülék készenléti módban van (áramforráshoz van csatlakoztatva, a készenléti jelző fény világít), a  és  gombok segítségével válassza ki hány óra múlva szeretné, hogy a készülék automatikusan bekapcsoljon, és működni kezdjen.

HŐMÉRSÉKLET / IDŐZÍTŐ BEÁLLÍTÁSA

- A kijelzőn alapértelmezettként a hőmérséklet jelenik meg.
- Légkondicionáló üzemmódban a  vagy  gomb megnyomásával a készülék kijelzi a beállított hőmérsékletet, amit ezek után átállíthat. 10 másodperc után a kijelző újra a helyiség hőmérsékletét fogja mutatni. a hőmérséklet kizárólag légkondicionáló üzemmódban állítható. Az idő 1-24 óra között állítható.

Figyelem: Az  és  gombokat egyszerre lenyomva változtathatja a kijelzőn megjelenő mértékegységet °C és °F között.

FIGYELMEZTETŐ JELZŐFÉNY

A páralecsapódás összegyűlhet a készülék víztartályában.

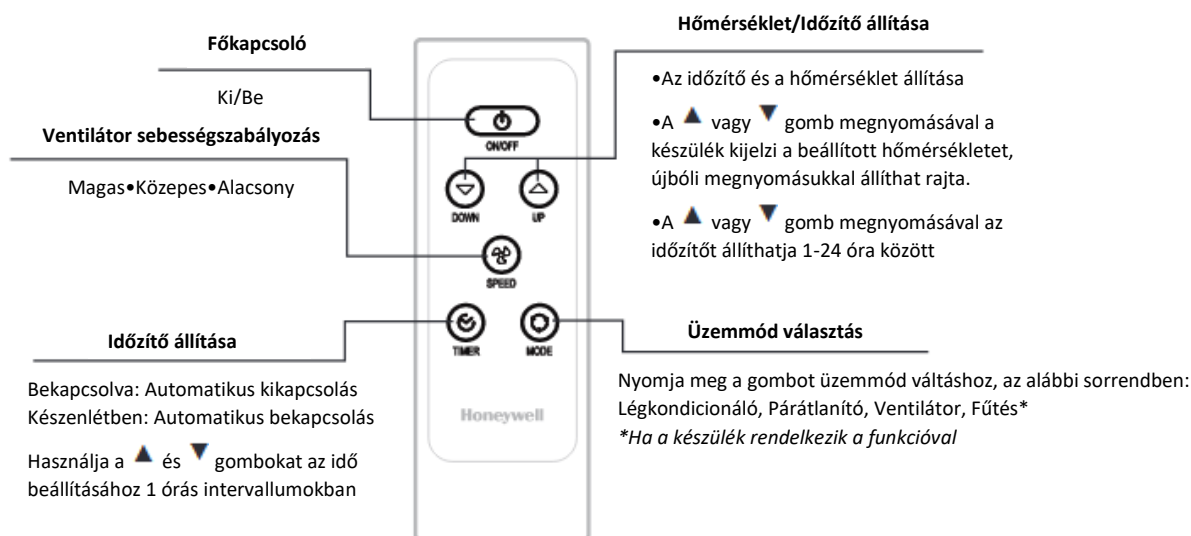
A belső tartály megtelésekor a Főkapcsoló villogni kezd, és a készülék nem fog tovább működni, amíg a benne lévő víz leeresztésre nem került (lásd Vízpara Leeresztése).

A légkondicionáló kikapcsolása után 3 percet várnia kell, mielőtt újra bekapcsolná azt.

TÁVIRÁNYÍTÓ

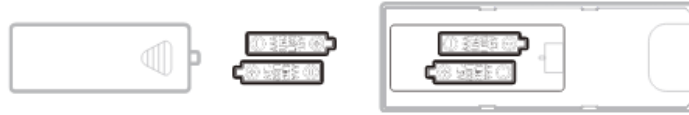
A funkciók ugyan azok, mint a Helyi légkondicionáló vezérlőpanelén.

Minden funkció távirányítható.



Figyelem:

- Elemcsere: távolítsa el a távirányító hátsó fedőlapját, és helyezzen bele kettő AAA elemet ügyelve rá, hogy a + és – polaritások a megfelelő irányba mutassanak, a jelzéseknek megfelelően.



Figyelem:

- Kizárólag kettő AAA vagy IEC R03 1,5V elemeket használjon
- Távolítsa el az elemeket, ha a távirányítót egy hónapnál tovább nem használja.
- Az elemeket egyszerre cserélje, ne keverje az új és a régi elemeket.
- Ne keverje az alkáli, hagyományos (széncink), vagy újratölthető (nikkel-kadmium) elemeket.
- A használt elemeket a helyi előírásoknak megfelelően ártalmatlanítsa.

TISZTÍTÁS ÉS KARBANTARTÁS

Készülék karbantartása:

1. Áramtalanítás előtt kapcsolja ki a készüléket
2. Kizárólag puha száraz ruhával tisztítsa a készüléket

Porszűrő karbantartása:

A légűtés hatékonyságának megőrzése érdekében kéthetente szükséges a porszűrő tisztítása. Kérjük, kövesse az alábbi utasításokat a porszűrők tisztításához:

1. Kapcsolja ki, majd áramtalanítsa a helyi légkondicionáló készüléket.
2. Távolítsa el a felső és alsó porszűrőt.
3. Gyengéden mossa le őket vízzel, és/vagy higított folyékony mosogatószerrel. Alaposan öblítse le őket, és rázza le a szűrőkön maradt vizet. Bizonyosodjon meg róla, hogy a szűrők szárazak, mielőtt visszasereli őket a helyükre.
4. **Figyelem:** A por eltávolításához használhat porszívót. Rakja vissza a porszűrőket a helyükre.



FIGYELEM: SOHA ne kapcsolja be, vagy működtesse a készüléket tisztítás közben, vagy ha eltávolította a porszűrőket, vagy ha a porszűrők meglazultak. SOHA ne érintse, vagy kezelje a készülék rácsainál látható bármely alkatrészt, vagy kábelezést, amikor a porszűrő el van távolítva. Ez komoly sérüléshez, és áramütéshez vezethet.

SZEZON VÉGI TÁROLÁS, ÉS KARBANTARTÁS:

Amennyiben a készüléket hosszabb ideig nem fogja használni, kövesse az alábbi lépéseket:

1. Amennyiben a készülékben maradt kondenzvíz, eressze le azt. Távolítsa el az alsó vízleeresztő nyílás dugóját, és egy sekély edényben gyűjtse össze a kifolyó vizet (tegye vissza a vízleeresztő dugót a helyére miután végzett).
2. A készülékben maradt fölösleges nedvesség felszárításához működtesse a készüléket ventilátor üzemmódban 30 percig, mielőtt elrakja.
3. Kapcsolja ki majd húzza ki a hálózati aljzatból a helyi légkondicionálót.
4. Távolítsa el a porszűrőt és tisztítsa meg vízzel. Szárítsa meg, majd helyezze vissza a helyére.
5. Szerelje le az ablaktámasz készletet:
 - Távolítsa el a csövet a készülékről, az óramutató járásával ellentétes irányba forgatva azt, majd húzza le.
 - Távolítsa el a habtömítést, az ablaktámaszt, az ablaktámasz-panel adaptert és a cső csatlakozót
 - Ajánlott az eltávolított alkatrészeket együtt egy táskában tárolni, a távirányítóval, és a vízleeresztő csővel közösen, és a helyi légkondicionálóval közösen tárolni őket.
 - Szükség esetén tisztítsa meg az alkatrészeket egy nedves ruhával és vízzel tárolás előtt. Bizonyosodjon meg róla, hogy mindegyik alkatrész megszáradt, mielőtt elrakja őket.
6. Tárolás előtt takarja le a helyi légkondicionálót egy ruhával, vagy műanyag zsákkal, hogy védje a portól és karcolódásoktól a tárolás ideje alatt.
7. Ajánlott tárolás előtt feltekerni a tápkábelt, hogy védve legyen, ne gyűrődjön, ne hajoljon meg.
8. Közvetlen napsütéstől távol, hűvös, száraz helyen tárolja a helyi légkondicionáló berendezést.

VÍZPÁRA LEERESZTÉSE

Amennyiben a készülék megtelik lecsapódott kondenzvízzel, a helyi légkondicionáló leáll, és figyelmeztető fényjelzést mutat (a Főkapcsoló piros fényel villog). Ezzel jelzi a készülék, hogy szükségessé vált a kondenzvíz leeresztése az alábbi eljárással:

Manuális leeresztés légkondicionáló, páratlanító, és fűtés* üzemmódban

Szükség lehet a víz leeresztésére, amennyiben párássá környezetben használja.

1. Áramtalanítsa a készüléket
2. Helyezzen egy sekély edényt az alsó leeresztő guminyílás alá az ábrának megfelelően.
3. Távolítsa el a fedősapkát a guminyílásról.
4. A víz folyni kezd bele az előre odakészített sekély edénybe.
5. Miután leeresztette a vizet helyezze vissza a helyére a fedősapkát.
6. Most már bekapcsolhatja a készüléket

*Csak azon készülékeknél, melyek rendelkeznek Fűtés üzemmóddal

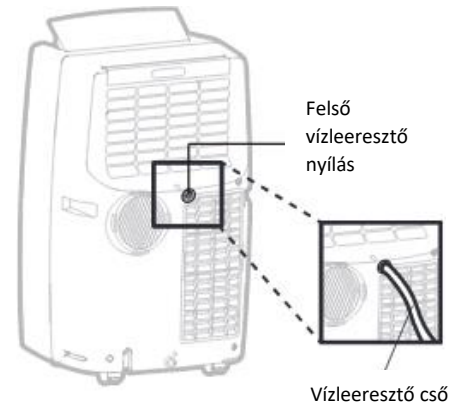
FONTOS: A víz folyamatos levezetése nem lehetséges fűtés* üzemmódban. Fűtés üzemmódban a belső víztartály gyorsabban telik meg vízzel, és gyakoribb leeresztést igényelhet párássabb helyiségekben. Ajánlott a fűtés üzemmódot csak 50%os páratartalom vagy az alatt használni. Kerülje a párasító termékek, és készülékek, úgy mint Párasító, vízforráló, használatát amikor a készülék fűtés üzemmódban üzemel.



Folyamatos vízleeresztés páratlanító üzemmódban

Páratlanító üzemmódban ajánlott a folyamatos vízleeresztés használata.

1. Áramtalanítsa a készüléket
2. Távolítsa el a felső leeresztő nyílás zárósapkáját. Egy kevés víz kifolyhat ilyenkor, kérjük, legyen kéznél egy edény, amiben felfoghatja azt.
3. Csatlakoztassa a nyíláshoz egy 1/2"-es csövet, vagy egy hagyományos kerti tömlőt (nem tartozék). Lásd az ábrán.
4. A víz folyamatosan leereszthető a tömlőn keresztül egy lefolyóba, vagy vödörbe.
5. Miután végzett távolítsa el a tömlőt és rakja vissza a helyére a zárósapkát.
6. Most már bekapcsolhatja a készüléket



HIBAEHÁRÍTÁS

Az alábbi hibaelhárító útmutató a leggyakrabban felmerülő problémákat foglalja magába. Amennyiben egy hiba huzamosabb ideig fennáll, keresse ügyfélszolgálatunkat. Húzza ki a hálózathoz, és áramtalanítsa a készüléket, mielőtt megpróbálja a hibát elhárítani.

HIBA	LEHETSÉGES OK	MEGOLDÁS
A légkondicionáló egység nem indul	Nincs áram	Ellenőrizze a hálózati tápellátást.
	A távirányítóban az elemek lemerültek	Cseréljen elemet a távirányítóban.
	A tápkábel nincs rendesen csatlakoztatva	Áramtalanítsa, majd csatlakoztassa újra a készüléket az áramforráshoz.
A készülék csak rövid ideig működik	A termosztát hőmérséklet beállítása túlságosan közel van a helyiség hőmérsékletéhez	Csökkentse a beállított hőmérsékletet.
	A légkiömlő nyílás akadályoztatva van	Ellenőrizze, hogy a légelvezető cső helyesen van csatlakoztatva.
	A légelvezető cső élesen meg van hajlítva	Csatlakoztassa újra a légelvezető csövet a 3. oldal leírása szerint.
Fűtés módban a készülék gyakran kikapcsol	A helyiség túl páras. A víztartályt üríteni kell.	Fűtés üzemmódban a hőszivattyú párat von ki a levegőből, ami a belső víztartályban gyűlik össze. A készülék működése leáll, amennyiben a víztartály megtelik, és csak annak ürítése után indul újra. Ajánlott a fűtés üzemmódot csak 50% vagy az alatti páratartalmú helyiségben használni. Kerülje a párasító termékeket, és készülékeket, úgy mint Párasító, vízforraló, használatát amikor a készülék fűtés üzemmódban üzemel.
A készülék működik, de nem hűt	Egy ajtó, vagy ablak nyitva van	Csukja be a nyitott ajtót vagy ablakot
	A porszűrő koszos	Tisztítsa meg a porszűrőt
	A légelvezető cső nincs csatlakoztatva	Csatlakoztassa a légelvezető csövet. (Lásd Üzembe helyezés)
	A beállított hőmérséklet túl magas	Csökkentse a beállított hőmérsékletet a használati utasításban leírtak szerint
	Légbeömlő nyílások akadályoztatva vannak	Tegye szabaddá a légbeömlő nyílásokat
	A szoba az ajánlott méretnél nagyobb	Mozgassa a készüléket át egy kisebb szobába
A készülék nem működik, és a főkapcsoló villog (víztartály megtelt jelzés)	Az ablakok mérete, vagy mennyisége a helyiségben csökkentik a hűtés hatékonyságát	Használjon függönyt, vagy redőnyt az ablakok eltakarásához
	A készülék víztartálya megtelt	Eressze le a vizet a használati utasításban foglaltak szerint
A fűtőtest nem kapcsol be	A fűtés funkció még nem aktív. A környezeti hőmérséklet túl magas.	Ellenőrizze, hogy a fűtés üzemmód be van kapcsolva. A ☀️ ikon jelzi ha az üzemmód aktív.
	A fűtés csak abban az esetben kapcsol be, ha a környezeti hőmérséklet 25°C (77°F) alatt van	Kapcsolja be a fűtés üzemmódot, ha a hőmérséklet 25°C (77°F) alá esik

HIBAKÓDOK:

HIBAKÓD	HIBA LEHETSÉGES OKA
„E1”	Hőmérséklet érzékelő áramköre megszakadt / rövidzárlat.
„E2” (hűtő, és fűtő üzemmódoznál)	Rézcső érzékelő áramköre megszakadt / rövidzárlat.
„Lo”	A hőmérséklet -9°C (32°F) alatt van.
„Hi”	A hőmérséklet 50°C (99°F) felett van.



Ártalmatlanítás

A hulladékká vált berendezést elkülönítetten gyűjtse, ne dobja a háztartási hulladékba, mert az a környezetre vagy az emberi egészségre veszélyes összetevőket is tartalmazhat! A használt vagy hulladékká vált berendezés térítésmentesen átadható a forgalmazás helyén, illetve valamennyi forgalmazónál, amely a berendezéssel jellemben és funkciójában azonos berendezést értékesít. Elhelyezheti elektronikai hulladék átvételére szakosodott hulladékgyűjtő helyen is. Ezzel Ön védi a környezetet, embertársai és a saját egészségét. Kérdés esetén keresse a helyi hulladékkezelő szervezetet. A vonatkozó jogszabályban előírt, a gyártóra vonatkozó feladatokat vállaljuk, az azokkal kapcsolatban felmerülő költségeket viseljük.

MŰSZAKI ADATOK

tápellátás:	220-240 V~/50 Hz
teljesítmény:	1400 W
biztosíték típusa:	T, 1A, L, 250 V
hűtési teljesítmény:	3,5 kW (12000 BTU/óra)
légszállítás:	400 m ³ /óra
páratlanító kapacitás:	86 L / 24 óra
klímagáz:	R290/300 g
helyiség max. térfogata:	120 m ³
tömege:	33,1 kg nettó
mérete:	460x385x746 mm