

## Geantă frigorifică

Înainte de punerea în funcțiune a aparatului, vă rugăm să citiți instrucțiunile de utilizare de mai jos și pictoajele. Originalul a fost redactat în limba maghiară.

Acest aparat nu este destinat utilizării de către persoane cu capacități fizice, senzoriale sau mentale diminuate, ori de către persoane care nu au experiență sau cunoștințe suficiente (inclusiv copii); copiii peste 8 ani pot utiliza aparatul în cazul în care sunt supravegheați de către o persoană care răspunde de siguranța lor, sau sunt informați cu privire la funcționarea aparatului în condiții de siguranță și au înțeles ce pericole pot rezulta din utilizarea necorespunzătoare. În cazul copiilor supravegherea este recomandabilă pentru a evita situațiile în care copiii se joacă cu aparatul. Curățarea sau utilizarea produsului de către copii este permisă numai cu supravegherea unui adult.

### ATENȚIONĂRI

1. Asigurați-vă că aparatul nu s-a deteriorat în timpul transportului! • 2. Asigurați-vă că rotirea liberă a ventilatorului din aparat, respectiv orificiul de evacuare a aerului cald nu sunt obturate de nimic! • 3. În timpul utilizării verificați conectarea corectă a cablului de alimentare în aparat, respectiv în sursa de alimentare! • 4. Aparatul se va utiliza doar așezat pe tapă, în poziție verticală. Nu rotiți aparatul pe laterală sau cu capacul în jos. • 5. Utilizați aparatul fără întrerupere pe o perioadă de cel mult 10 ore. După această perioadă opriți aparatul pentru cel puțin 30 de minute. • 6. Este interzisă acționarea aparatului prin intermediul prizelor programabile, a temporizatoarelor sau a sistemelor de telecomandă separate care pot cupla în mod autonom aparatul! • 7. În timpul utilizării respectați distanțele minime recomandate în fig. 2! Respectați recomandările locale cu privire la utilizarea în siguranță! • 8. Nu așezați în apropierea materialelor inflamabile (min. 100 cm). • 9. Este interzisă folosirea în locurile unde se pot forma vapori inflamabili sau pot fi eliberați pulberi care prezintă pericol de explozie. Nu folosiți aparatul în medii cu materiale inflamabile sau explozive! • 10. Poate fi utilizat numai cu supraveghere continuă! • 11. Este interzisă exploatarea fără supraveghere a aparatului în preajma copiilor! • 12. Poate fi utilizat doar în interior, în mediu uscat! Protejați produsul de mediu cu aburi (de ex. băi, săli de înot)! • 13. ESTE INTERZISĂ folosirea aparatului în apropierea căzilor, cabinelor de duș, piscinelor ori a saunelor! • 14. Dacă nu veți folosi aparatul o perioadă mai îndelungată, opriți-l și scoateți-l de sub tensiune prin extragerea fișei cablului de alimentare din priză! Depozitați în locuri uscate, răcoroase! • 15. Înainte de mutarea aparatului, întotdeauna scoateți-l de sub tensiune! • 16. Este interzisă așezarea imediat sub prizele de rețea! • 17. Dacă observați orice neregulă în funcționare (de ex. auziți zgornote ciudate care vin din interiorul aparatului sau simțiți că miroase a ars), opriți imediat aparatul și scoateți-l de sub tensiune! • 18. Nu permiteți pătrunderea diverselor obiecte sau lichide prin orificiile aparatului în interiorul acestuia! • 19. Protejați aparatul de praf, aburi, razele solare și radiația directă termică! • 20. Protejați aparatul de ploaie. • 21. Este interzisă scufundarea aparatului în apă! • 22. Dacă aparatul a căzut involuntar în apă sau alte lichide, se interzice utilizarea acestuia! Trimiteți aparatul în service! • 23. Cu respectarea celor scrise în capitoul de atenționări, aparatul poate fi utilizat în camping-uri, rulote sau vapoare de agrement. • 24. În cazul utilizării în autovehicule, tensiunea necesară pentru funcționare este asigurată doar cu motorul pompei și cu încărcarea continuă a acumulatorului din vehicul. Dacă opriți motorului vehiculului, scoateți fișa aparatului din priză de brichetă. • 25. Înainte de curățare scoateți aparatul de sub tensiune prin extragerea fișei cablului de alimentare din priză! • 26. Nu atingeți niciodată aparatul sau cablul de alimentare cu mâna umedă! • 27. Desfășurați cablul de alimentare în întregime! • 28. Poate fi conectat doar în priză de curent continuu, cu tensiune de 12 V! • 29. Nu folosiți prelungitor sau distribuitor pentru racordarea aparatului la tensiune! • 30. Nu conduceți cablul de alimentare peste aparat sau în apropierea orificiilor de admisie și evacuare a aerului! • 31. Așezați aparatul în așa fel, încât fișa cablului de alimentare să fie ușor accesibilă și să poată fi decuplată cu ușurință! • 32. Este permisă dar utilizarea casnică, nu și cea industrială! • 33. Datorită îmbunătățirii continue a produselor, unele date tehnice și de design pot fi modificate fără o înștiințare prealabilă. • 34. Actualul manual de utilizare poate fi descărcat de pe site-ul [www.somogyi.ro](http://www.somogyi.ro). • 35. Nu ne asumăm răspunderea pentru eventualele greșeli de tipar și ne cerem scuze în acest sens.

### PUNEREA ÎN FUNCȚIUNE

1. Înainte de punerea în funcțiune îndepărtați ambalajul cu grijă, pentru a nu deteriora aparatul sau cablul de alimentare. În cazul oricărei deteriorări se interzice punerea în funcțiune! 2. Aparatul poate fi utilizat doar în interior, în mediu uscat! 3. Pentru buna funcționare asigurați fluxul liber al aerului cald, astfel așezați aparatul în conformitate cu recomandările din fig. 2! Este interzisă așezarea aparatului imediat sub priză de conectare! 4. Conectați aparatul la o priză standard recomandată! 5. Astfel aparatul este pregătit pentru utilizare.



**Acoperirea interzisă!** Acoperirea poate cauza supraîncălzire, pericol de incendiu, electrocutare!



**Pericol de electrocutare!**

Se interzice desfacerea sau modificarea aparatului și al ansamblurilor! În cazul deteriorării oricărei părți, scoateți aparatul imediat de sub tensiune și adresați-vă unei persoane calificate.



În cazul în care cablul de alimentare se deteriorează, acesta poate fi înlocuit doar de către producător sau de un service agreat, fiind un cablu ori ansamblu special.

**CARACTERISTICI**

• răcire cu până la 12 – 18 °C, față de temperatura de mediu • alimentare 12 V • volum 22 L • putere 45 W

**STRUCTURĂ**

1. capac geantă frigorifică
2. orificii evacuare aer cald
3. soclu de conectare
4. mâner
5. spațiu răchre
6. cablu de conectare

**CURĂȚARE, ÎNTREȚINERE**

Pentru a asigura funcționarea optimă și în funcție de gradul de impurități depuse, dar cel puțin o dată pe lună, este necesară curățarea aparatului.

1. Înainte de a curăța aparatul, decuplați-l de la tensiunea de alimentare prin scoaterea fișei din priză!
2. Lăsați aparatul să se răcească (min. 30 minute).
3. Orificiile de admisie și evacuare a aerului se curăță cu perie și aspirator!
4. Suprafața exterioară se curăță cu o lavetă ușor umedă. Nu utilizați detergenți agresivi! Nu permiteți ca apa să ajungă în interiorul aparatului, mai ales pe componentele electrice!

**DEPANARE**

Defecțiune sesizată	Rezolvare probabilă
ventilatorului nu pompează	verificați alimentarea
	verificați dacă
	este asigurată fluxul liber al aerului



Colectați în mod separat echipamentul devenit deșeu, nu-l aruncați în gunoii menajere, pentru că echipamentul poate conține și componente periculoase pentru mediul înconjurător sau pentru sănătatea omului! Echipamentul uzat sau devenit deșeu poate fi predat nerambursabil la locul de vânzare al acestuia sau la toți distribuitorii care au pus în circulație produse cu caracteristici și funcționalități similare. Poate fi de asemenea predat la punctele de colectare specializate în recuperarea deșeurilor electronice. Prin aceasta protejați mediul înconjurător, sănătatea Dumeavoastră și a semenilor. În cazul în care aveți întrebări, vă rugăm să luați legătura cu organizațiile locale de tratare a deșeurilor. Ne asumăm obligațiile prevederilor legale privind producătorii și suportăm cheltuielile legate de aceste obligații. **TRATAREA BATERILOR, ACUMULATORILOR** Bateriile și acumulatorii nu pot fi tratați împreună cu deșeurile menajere. Utilizatorul are obligația legală de a preda bateriile / acumulatorii uzate sau epuizate la punctele de colectare sau în comerț. Acest lucru asigură faptul că bateriile / acumulatorii vor fi tratați în mod ecologic.

**DATE TEHNICE**

alimentare: ..... 12 V ===  
 putere: ..... 45 W  
 capacitate răcire (temp = 25 °C) ..... 12 – 18 °C  
 volum: ..... 22 L  
 dimensiuni ..... 40 x 39,5 x 23 cm  
 greutate: ..... 3 kg  
 lungime cablu de alimentare: ..... 1,8 m  
 clasa climatică: ..... N  
 nivel de zgomot: ..... 52 dB(A)



**SONICOVI ELEKTRONIK®**

Pre prve upotrebe pročitajte ovo uputstvo i sačuvajte ga. Originalno uputstvo je pisano na mađarskom jeziku.

Ovaj uređaj nije predviđen za upotrebu licima sa smanjenom mentalnom ili psihofizičkom mogućnošću, odnosno neiskusnim licima uključujući i decu, deca starije od 8 godina smeju da rukuju ovim uređajem samo u prisustvu odrasle osobe ili da su upućeni u bezbedno rukovanje i svesni su svih opasnosti pri radu. Deca se ne smeju igrati sa ovim proizvodom. Korisničko održavanje i čišćenaj ovog proizvoda daca smeju da vrše samo u prisustvu odrasle osobe.

### NAPOMENE

1. Uverite se da uređaj nije oštećen u toku transporta! 2. Budite pažljivi da ništa ne smeta slobodnoj cirkulaciji vazduha, da se ništa ne zakači za ventilator i da ništa ne ometa izlaz toplog vazduha! 3. U toku upotrebe proveravajte da je priključni kabel stabilno priključen u uređaj a druga strana u utičnicu za napajanje! 4. Uređaj se sme koristiti samo u uspravnom položaju na nogicama. Ne okrećite uređaj na stranu i ne okrećite ga. 5. Uređaj ne koristite duže od 10 sati uzastopno, posle toga ga isključite na 30 minuta pre ponovnog uključivanja. 6. Uređaj je zabranjeno povezati sa tajmerom ili drugom elektronikom koja omogućava eventualan samostalan rad ovog uređaja! 7. U toku upotrebe treba da se vodite razmacima prema skici 2! Vodite se aktuelnim lokalnim propisima! 8. Ne postavljajte u blizinu zapaljivih materijala! (min. 100 cm) 9. Zabranjena upotreba u prostorijama gde mogu biti prisutni zapaljivi gasovi ili prašina! Ne koristite ga u blizini zapaljivih materijala! 10. Upotrebljivo samo uz konstantan nadzor! 11. Zabranjena upotreba u prisustvu dece bez nadzora! 12. Uređaj je predviđen za rad u suvim okolnostima! Stitite ga od pare (primer kupatilo, bazen)! 13. ZABRANJENA upotreba u blizini kade, umivaonika, saune, bazena! 14. Ukoliko duže vreme ne koristite uređaj, isključite ga iz struje i izvucite napojni kabel! Uređaj skladištite u tamnoj suvoj prostoriji! 15. Uređaj pomerajte samo ako je isključeno napajanje! 16. Uređaj je zabranjeno postaviti neposredno ispod strujne utičnice! 17. Ukoliko primetite neke nepravilnosti pri radu, odmah ga isključite iz struje! 18. Obratite pažnju da kroz otvore ništa ne upadne ili ucuri u uređaj. 19. Uređaj čuvajte od prašine, pare, direktnog uticaja sunca i toplote! 20. Uređaj ne sme da bude na kiši. 21. Uređaj je zabranjeno potapati u vodu! 22. U slučaju da uređaj padne u vodu ili u drugu tečnost, uređaj je zabranjeno dalje koristiti. Uređaj pošaljite u servis! 23. Uz pridržavanje ovog uputstva ovaj uređaj se sme koristiti na kampovanju, kamp kućici, šatorima, brodovima. 24. U toku upotrebe u automobilu treba obezbediti neprestano napajanje sa akumulatora i to samo kada motor radi da se akumulator vozila ne bi ispraznio. Ukoliko se isključi motor automobila, isključite i uređaj iz utičnice upaljača u vozilu. 25. Pre čišćenja uvek isključite uređaj iz struje! 26. Uređaj ni priključni kabel nikada ne dodirujte mokrim ili vlažnim rukama! 27. Priključni kabel odmotajte do kraja! 28. Uređaj se može napajati samo sa 12 V jednosmerne struje iz upaljača u automobilu! 29. Ne koristite produžne kablove i razdelnike za povezivanje! 30. Priključni kabel je zabranjeno sprovesti preko uređaja ili otvora za cirkulaciju vazduha! 31. Uređaj tako postavite da priključni kabel uvek bude lako dostupan! 32. Uređaj je predviđen za kućnu upotrebu, nije predviđen za industrijsku upotrebu! 33. Zbog konstantnog unapređenja, tehnički podaci i izgled mogu biti promenjeni bez prethodne napomene. 34. Aktualno uputstvo za upotrebu uvek možete naći na adresi [www.somogyi.hu](http://www.somogyi.hu). 35. Za greške nastale prilikom štampe ne odgovaramo, i unapred se izvinjavamo.

### PUŠTANJE U RAD

1. Pažljivo odstranite ambalažu da ne bi oštetili uređaj. Oštećeni uređaj je zabranjeno koristiti!
2. Upotrebljivo isključivo u suvim zatvorenim prostorijama!
3. U toku upotrebe treba da se vodite razmacima prema skici 2! Uređaj je zabranjeno postaviti neposredno ispod strujne utičnice!
4. Uređaj uključite u standardnu utičnicu!
5. Ovim je uređaj spreman za rad.



**Zabranjeno prekrivati!** Prekrivanje može da prouzrokuje pregrevanje, požar, i strujni udar!



**Opasnost od strujnog udara!**

Zabranjeno rastavljati uređaj i njegove delove prepravljati! U slučaju bilo kojeg kvara ili oštećenja, odmah isključite uređaj i obratite se stručnom licu!



Ukoliko se ošteti priključni kabel, oštećeni priključni kabel se može zameniti samo potpuno identičnim, nabavljenog od uvoznika ili njenog predstavnika.

**OSOBINE**

• razlika u temperaturi u odnosu na spoljnu temperaturu 12 – 18 °C • napajanje 12 V • zapremina 22 L • snaga 45 W

**SASTAVNI DELOVI**

1. Poklopac
2. Otvor za izlaz toplog vazduha
3. Utičnica za napajanje
4. Drška
5. Prostor za hlađenje
6. Priključni kabel

**ČIŠĆENJE, ODRŽAVANJE**

Radi optimalnog rada uređaja u zavisnosti od količine prljavštine uređaj treba redovito čistiti, najređe jedan put mesečno.

1. Pre čišćenja ispljučite uređaj i izvucite utikač za napajanje!
2. Ostavite je da se ohladi (min. 30 minuta).
3. Otvore za ulaz i izlaz vazduha očistite usisivačem sa četkom!
4. Vlažnom krpom očistite spoljašnji deo uređaja, ne koristite agresivna hemijska sredstva! Obratite pažnju da ništa ne ucuri u unutrašnjost uređaja!

**OTKLANJANJE GREŠKE**

Greška	Moguće rešenje nastale greške
uređaj ne radi	proverite napajanje
	proverite da li je obezbeđen napredni protok vazduha



Uređaje kojima je istekao radni vek sakupljajte posebno, ne mešajte ih sa komunalnim otpadom, to oštećuje životnu sredinu i može da naruši zdravlje ljudi i životinje! Ovakvi se uređaji mogu predati na reciklažu u prodavnicama gde ste ih kupili ili prodavnicama koje prodaju slične proizvode. Elektronski otpad se može predati i određenim reciklažnim centrima. Ovim štitiš okolinu, svoje zdravlje i zdravlje svojih sunarodnika. U slučaju nedoumica kontaktirajte vaše lokalne reciklažne centre. Prema važećim propisima prihvatamo i snosimo svu odgovornost. **ODLAGANJE AKUMULATORA I BATERIJA** Istrošeni akumulatori i baterije ne smeju se tretirati sa ostalim otpadom iz domaćinstva. Korisnik treba da se stara o pravilnom bezbednom odlaganju istrošenih baterija i akumulatora. Ovakvo se može štiti okolinu, obezbediti da se baterije i akumulatori budu na pravilan način reciklirani.

**TEHNIČKI PODACI**

napajanje: ..... 12 V ===  
 snaga: ..... 45 W  
 moć hlađenja (t<sub>amb</sub> = 25 °C) ..... 12 – 18 °C  
 zapremina ..... 22 L  
 dimenzije: ..... 40 x 39,5 x 23 cm  
 masa: ..... 3 kg  
 dužina priključnog kabla: ..... 1,8 m  
 razred klime: ..... N  
 buka: ..... 52 dB(A)



SOMIGYI ELEKTRONIC®

Před uvedením produktu do provozu si přečtěte návod k používání a pak si jej uchovávejte. Původní popis byl vyhotoven v maďarštině.

Tento přístroj mohou takové osoby, které disponují sníženými fyzickými, smyslovými nebo duševními schopnostmi, nebo které nemají dostatek zkušeností či znalostí, dále děti mladší 8 let, používat pouze v takovém případě, když se tak děje pod dohledem nebo jestliže byly náležitě poučeny o bezpečném používání přístroje a pochopily bezpečnosti spojená s používáním přístroje. Je zakázáno, aby si s přístrojem hrály děti. Čištění nebo údržbu přístroje mohou děti provádět výlučně pod dohledem.

## BEZPEČNOSTNÍ UPOZORNĚNÍ

1. Ujistěte se o tom, zda během přepravy nedošlo k poškození přístroje!
2. Věnujte pozornost tomu, aby otáčení ventilátoru v přístroji nebylo ničím omežováno, dále aby bylo zajištěno volné proudění teplého vzduchu z výstupního otvoru!
3. Během používání kontrolujte, zda je napájecí kabel správně zapojen do přístroje a do zdroje napájení!
4. Přístroj lze používat výhradně postavený, ve svislé poloze. Přístroj nepokládejte na bok, ani jej neobracujte horní částí směrem dolů.
5. Přístroj používejte nepřetržitě nejvýše po dobu 10 hodin. Po uplynutí této doby přístroj alespoň na 30 minut vypněte.
6. Přístroj je zakázáno používat s takovými programovými, časovými spínači nebo samostatně ovládanými dálkovými systémy apod., které by mohly přístroj samostatně zapnout!
7. Při používání dodržujte minimální vzdálenosti uvedené na obrázku č. 2! Berte na zřetel bezpečnostní předpisy, aktuálně platné v dané zemi!
8. Neumísťujte do blízkosti hořlavých materiálů (min. 100 cm).
9. Je zakázáno používat na takových místech, kde se mohou uvolňovat hořlavé páry nebo výbušný prach! Nepoužívejte v prostředí, kde hrozí nebezpečí požáru nebo výbuchu!
10. Přístroj je dovoleno používat výhradně pod neustálým dohledem!
11. Přístroj je zakázáno používat bez dozoru v blízkosti dětí!
12. Určeno výhradně k používání v suchých interiérech! Nevystavujte vlivům prostředí s vysokou relativní vlhkostí vzduchu (např. koupelna, bazén)!
13. Přístroj je ZAKÁZANO používat v blízkosti vany, umyvadla, sprchy, plaveckého bazénu nebo sauny!
14. Nebudete-li přístroj delší dobu používat, vypněte jej a napájecí kabel odpojte od zdroje napájení. Přístroj uložte na suché, chladné místo!
15. Předtím, než budete s přístrojem manipulovat, jej odpojte od zdroje napájení!
16. Přístroj je zakázáno umísťovat bezprostředně pod zásuvku elektrické sítě!
17. Zjistíte-li jakoukoli anomálii (např. uslyšíte nezvyklý zvuk vycházející z přístroje nebo ucítíte pach spáleniny), přístroj okamžitě vypněte a odpojte od zdroje napájení!
18. Dbejte na to, aby se do přístroje prostřednictvím otvorů nedostaly žádné předměty nebo tekutiny.
19. Chráňte před prachem, vlhkem, slunečním zářením a působením zdroje bezprostředně sálajícího tepla!
20. Přístroj nesmí být vystaven dešti.
21. Přístroj je zakázáno ponořovat do vody!
22. Jestliže přístroj spadl náhodou do vody nebo do jiné tekutiny, je zakázáno jej používat! Přístroj odevzdejte do servisu!
23. Přístroj je určen k používání v kempu, obytném přívěsu nebo na výletní lodi, při dodržení bezpečnostních upozornění.
24. Při používání ve vozidle je nerušené fungování přístroje zajištěno výhradně v případě, když je motor v chodu a plynule je nabit akumulátor vozidla. Vypněte-li motor vozidla, přístroj odpojte od napájení prostřednictvím zásuvky zapalovače vozidla.
25. Před čištěním přístroj odpojte od zdroje napájení!
26. Přístroje ani napájecího kabelu se nikdy nedotýkejte vlhkými rukama!
27. Napájecí kabel odmotejte v celé délce!
28. Zapojovat je dovoleno výhradně do zásuvky stejnosměrného proudu, s parametry 12 V!
29. K zapojování přístroje nepoužívejte prodlužovací kabel, ani rozbočku!
30. Napájecí kabel nepokládejte na přístroj, ani do blízkosti vstupních a výstupních otvorů proudění vzduchu!
31. Přístroj umísťujte tak, aby zástrčka napájecího kabelu bylo možné vždy snadno odpojit od zdroje napájení!
32. Určeno k používání pro soukromé účely, není určeno k používání v průmyslových podmínkách!
33. Společnost „Somogyi Elektronik Kft.“ tímto potvrzuje, že rádiové zařízení splňuje požadavky směrnice číslo 2014/53/EU. Kompletní text prohlášení o shodě EU je přístupný na následující webové adrese: [somogyi@somogyi.hu](mailto:somogyi@somogyi.hu)
34. Vzhledem k neustálým zlepšováním se mohou technické údaje a konstrukce měnit bez předchozího upozornění.
35. Aktuální uživatelskou příručku si můžete stáhnout z [www.somogyi.hu](http://www.somogyi.hu).
36. Neneseme zodpovědnost za případné chyby v tisku, omlouváme se.

## UVEDENÍ DO PROVOZU

1. Předtím, než přístroj uvedete do provozu, opatrně odstraňte obalový materiál tak, abyste nepoškodili přístroj nebo napájecí kabel. V případě jakéhokoli poškození je zakázáno přístroj uvádět do provozu!
2. Přístroj je určen k používání ve výhradně suchých interiérech!
3. Pro správné fungování je nutné zajistit volné proudění teplého vzduchu, a proto přístroj umísťujte podle vyobrazení na obrázku č. 2! Přístroj je zakázáno umísťovat bezprostředně pod zásuvku elektrické sítě!
4. Přístroj zapojte do standardní zásuvky elektrické sítě!
5. Nyní je přístroj připraven k používání.



**Zákaz zakrývání!** Zakrytí přístroje může způsobit přehřátí, riziko požáru, zásah elektrickým proudem!



**Nebezpečí zásahu elektrickým proudem!**

Přístroj nebo jeho součásti je zakázáno rozebírat, upravovat! V případě poškození kterékoli části přístroj neprodleně odpojte od zdroje napájení a kontaktujte odborníka.



Dojde-li k poškození síťového napájecího kabelu, nový kabel je možné opatřit si u výrobce nebo v odborném servisu, vyměnit lze výhradně za speciální napájecí kabel nebo sadu.

## SPECIFIKACE

• v porovnání s teplotou prostředí chlazení v rozsahu až 12 - 18 °C • napájení 12 V • objem 22 l • příkon 45 W

## POPIS

1. Víko chladicího boxu
2. Otvory pro výstup teplého vzduchu
3. Zásuvka
4. Rukojeť
5. Chladicí prostor
6. Napájecí kabel

## ČIŠTĚNÍ, ÚDRŽBA

Za účelem optimálního fungování je v závislosti na míře znečištění nutné přístroj pravidelně, avšak alespoň jednou za měsíc, vyčistit.

1. Před čištěním přístroj vypněte a potom odpojte od zdroje napájení vytažením zástrčky napájecího kabelu!
2. Přístroj nechte vychladnout (min. 30 minut).
3. Vstupní a výstupní otvory proudění vzduchu vyčistěte vysavačem, násadkou s kartáčem.
4. Povrch přístroje očistěte mírně navlhčenou utěrkou. Nepoužívejte agresivní čisticí prostředky! Do vnitřních částí, ani na elektronické součástky se nemá dostat voda!

## ODSTRANĚNÍ ZÁVAD

Popis závady	Řešení k možnému odstranění závady
přístroj nechladí	zkontrolujte napájení
	zkontrolujte, zda je zajištěno volné proudění vzduchu



Přístroje, které již nebudete používat, shromážděte zvlášť a tyto nevhazujte do běžného komunálního odpadu, protože mohou obsahovat látky nebezpečné pro životní prostředí nebo škodlivé lidskému zdraví! Nepotřebné nebo nepoužitelné přístroje můžete zdarma odevzdat v místě distributora, respektive u všech takových distributorů, kteří se zabývají prodejem zařízení, která mají stejné parametry a funkci. Odevzdat můžete i na sběrných místech určených ke shromáždění elektronického odpadu. Tak chráníte životní prostředí, své zdraví a zdraví ostatních. V případě jakéhokoli dotazu kontaktujte místní organizaci zabývající se zpracováním odpadu. Úlohy předepsané příslušnými právními předpisy vztahujícími se na výrobce vykonáváme a neseme s úmyslně spojené případné náklady. **LIKVIDACE BATERIÍ A AKUMULÁTORŮ** S bateriemi / akumulátory se nemá nakládat jako s běžným domovním odpadem. Zákonnou povinností uživatele je odevzdání použitelných baterií / akumulátorů na určeném sběrném místě v bydlišti nebo v prodejnách. Tím je zajištěno zneškodnění zbytků baterií / akumulátorů ekologickým způsobem.

## TECHNICKÉ PARAMETRY

napájení:	12 V ===
příkon:	45 W
chlazení (tamb = 25 °C):	12 – 18 °C
objem:	22 l
rozměry:	40 x 39,5 x 23 cm
hmotnost:	3 kg
délka napájecího kabelu:	1,8 m
klimatická třída:	N
hlučnost:	52 dB(A)



SOMOGYI ELECTRONIC®

## Prijenosni hladnjak

Prije korištenja proizvoda pročitajte, odnosno sačuvajte upute za uporabu.

Originalna uputa je pripremljena na mađarskom jeziku. Osobe sa smanjenom fizičkom, psihičkom ili osjećajnom sposobnošću, kojima nedostaje znanje i iskustvo, i starije od 8 godina, samo u tom slučaju mogu koristiti uređaj ukoliko to čine uz nadzor, ili su dobili upute za sigurno korištenje uređaja i razumiju opasnosti koje proizlaze iz uporabe uređaja. Djeca se ne smiju igrati s uređajem. Djeca mogu čistiti ili održavati uređaj samo u slučaju da ih nadzire odrasla osoba.

### UPOZORENJA

1. Provjerite da uređaj nije oštećen tijekom transporta. 2. Pazite da ventilator unutar uređaja neometano radi, kao i da je slobodan protok zraka kroz izlaz toplog zraka. 3. Tijekom uporabe provjerite je li kabel napajanja pravilno spojen na uređaj i izvor napajanja. 4. Uređaj se može koristiti kao samostojeći, vodoravno. Uređaj nemojte naginjati na bok ili naopako. 5. Uređaj koristiti do 10 sati. Nakon toga isključite napajanje najmanje 30 minuta. 6. Uređaj se ne smije koristiti s programabilnim tajmerima, tajmer prekidačima ili samostalnim sustavima daljinskog upravljanja koji mogu automatski uključiti uređaj. 7. Tijekom uporabe pridržavajte se minimalnih udaljenosti prikazanih na Slici 2. Pridržavajte se sigurnosnih propisa koji vrijede u određenoj zemlji. 8. Ne postavljajte ga u blizini zapaljivih materijala (min. 100 cm) 9. Ne koristite na mjestima gdje mogu biti prisutni zapaljivi plinovi i prašine. Ne koristite u blizini zapaljivih materijala. 10. Uređaj treba raditi pod stalnim nadzorom. 11. Uređaj ne bi trebao da radi u blizini djece bez nadzora. 12. Samo za unutarnju uporabu. Zaštititi od vlage (npr. kupaonice, bazeni). 13. **ZABRANJENO** je jedinicu koristiti u blizini kade, umivaonika, tuševa, bazena ili sauna. 14. Ako ga ne planirate koristiti dulje vrijeme, isključite uređaj, a zatim izvucite utikač. Spremite uređaj na suhom i hladnom mjestu. 15. Uvijek isključite aparat prije pomjeranja. 16. Uređaj ne postavljajte izravno ispred el. utičnice. 17. Ako otkrijete neki nepravilan rad (npr. neobičan zvuk ili miris paljevine iz uređaja), odmah ga isključite i isključite utikač iz utičnice. 18. Uvjerite se da strani objekti i tekućine ne dospiju u uređaj kroz otvore. 19. Zaštitite od prašine, vlage, sunčeve svjetlosti i direktnog toplinskog zračenja! 20. Uređaj ne smije biti izložen kiši. 21. Ne uranjajte uređaj u vodu. 22. Uređaj ne koristite ako je slučajno pao u vodu ili neku drugu tekućinu. Pošaljite uređaj na servis. 23. Uređaj se može koristiti u kampu, kamp kućici, na brodu. 24. Kad se koristi u vozilu, snagu potrebnu za rad obezbjeđuje motor dok radi i dok akumulator stalno puni. Kad se motor zaustavi, odspojite uređaj iz utičnice upaljača. 25. Isključite uređaj isključujući je iz električne utičnice prije čišćenja. 26. Ne dodirujte uređaj ili kabel za napajanje mokrim rukama. 27. U potpunosti odmotajte kabel za napajanje. 28. Pridružite samo na 12 V DC utičnicu. 29. Za priključivanje uređaja nemojte koristiti produžne kablove ili razvodnike napajanja. 30. Ne postavljajte kabel za napajanje preko uređaja ili u blizini otvora za ulaz i izlaz zraka. 31. Uređaj treba biti pozicioniran tako da omogućava jednostavan pristup i uklanjanje utikača. 32. Uređaj je namijenjen samo za kućnu uporabu. Industrijska uporaba nije dozvoljena! 33. Zbog stalnih poboljšanja, tehnički podaci i dizajn mogu se promijeniti bez prethodne obavijesti. 34. Korisničke upute možete preuzeti s web stranice [www.somogyi.hu](http://www.somogyi.hu). 35. Ne preuzimamo odgovornost za tiskarske pogreške koje se mogu pojaviti i ispričavamo se zbog njih.

### PUŠTANJE U RAD

1. Prije uporabe, pažljivo uklonite ambalažu i pazite da ne oštetite uređaj i napojni kabel. Nemojte korist uređaj u slučaju bilo kakvog oštećenja.
2. Koristite samo u zatvorenom prostoru, u suhim uvjetima.
3. Za pravilan rad mora se osigurati slobodan protok toplog zraka, stoga odaberite mjesto za postavljanje na zid prema Slici 2. Uređaj ne postavljajte izravno ispod zidne utičnice.
4. Uređaj se smije spajati samo na uzemljene električne strujne utičnice.
5. Uređaj je sada spreman za rad.



**Ne prekrivati!** Prekrivanje može izazvati pregrijavanje, požar, električni udar.



**Rizik od električnog udara!** Ne pokušavajte rastavljati ili modificirati uređaj niti njegove dijelove. U slučaju oštećenja bilo kojeg dijela, odmah isključite uređaj i potražite pomoć stručnoj



U slučaju da se napojni kabel ošteti, trebao bi ga zamijeniti proizvođač, ovlašten servis ili kvalificirano osoblje.

## ZNAČAJKE

• čak 12 - 18 ° C hlađenja u odnosu na temperaturu okoline • napajanje 12 V • zapremina 22 litra • snaga 45 W

## DJELOVI

1. Poklopac prienosnog hladnjaka
2. Otvor za topli zrak
3. Utičnica
4. Ručka za nošenje
5. Odjeljak za hlađenje
6. Napojni kabel

## ČIŠĆENJE, ODRŽAVANJE

Kako bi se osiguralo optimalno funkcioniranje, potrebno je uređaj očistiti najmanje jednom mjesečno, ovisno o načinu uporabe i stupnju zaprljanosti.

1. Prije čišćenja isključite uređaj i isključite uređaj isključujući ga iz električne utičnice.
2. Ostavite uređaj da se ohladi (min. 30 minutes).
3. Za čišćenje ulaznih i izlaznih otvora za zrak koristite usisavač s nastavcima (četka).
4. Koristite vlažnu krpu za čišćenje vanjske površine uređaja. Ne koristite agresivna sredstva za čišćenje! Izbjegnite da voda uđe u i na uređaj i na njegove električne komponente.

## ODPRAWLJANJE NAPAK

Kvar	Moguća rješenja
uređaj ne hladi	provjerite napajanje provjerite je li osiguran slobodan protok zraka



Uređaji koji se odlažu u otpad se trebaju izdvojeno prikupljati, odvojeno od otpada iz kućanstva, jer mogu u sebi sadržati komponente koje su opasne po okoliš i ljudsko zdravlje! Korisnici ili uređaji koji se odlažu u otpad se besplatno mogu odnijeti na mjesto njihova distribucije, odnosno kod takvog distributera koji vrši prodaju uređaja istim karakteristikama i funkcije. Mogu se odložiti i na deponijima koji su specijalizirani za odlaganje elektronskog otpada. Ovimе Vаš štite Vaš okoliš, Vaše i zdravlje drugih ljudi. Ukoliko imate pitanja, obratite se lokalnoj organizaciji za odlaganje otpada. Prihvaćamo na sebe zakonom određene obveze koje su propisane za proizvođače i sve troškove koji su u vezi s tim. **NEUTRALIZACIJA BATERIJA, AKUMULATORA** Baterije i akumulatore treba izdvojeno tretirati od smeća iz kućanstva. Korisnik je zakonom obvezan koristiti i ispražnjene baterije i akumulatore dostaviti na deponije za otpad ili ih odnijeti do njihovog prodavatelja. Na ovaj način se osigurava njihova pravilna neutralizacija.

## TEHNIČNI PODATKI

napajanja: .....	12 V ===
snaga: .....	45 W
kapacitet hlađenja (tamb = 25 °C) .....	12 - 18 °C
zapremina .....	22 L
dimenzije: .....	40 x 39,5 x 23 cm
težina: .....	3 kg
dužina napojnog kabela: .....	1,8 m
klimatski razred: .....	N
razina buke: .....	52 dB(A)



SOMOGYI ELECTRONIC®



**home**  
by somogyi

**CB 23**

Gyártó: **SOMOGYI ELEKTRONIK®**  
H – 9027 Győr, Geezteryei út 3.  
[www.somogyi.hu](http://www.somogyi.hu)  
Számazási hely: Kína

Distribútor: **SOMOGYI ELEKTRONIK SLOVENSKO s.r.o.**  
Gútsky rad 3, 945 01 Komárno, SK  
Tel.: +421/0/35 7902400 [www.somogyi.sk](http://www.somogyi.sk)  
Krajina pôvodu: Čína

Distribútor: **S.C. SOMOGYI ELEKTRONIC S.R.L.**  
J12/2014/13.06.2006 C.U.I.: RO 18761195  
Cluj-Napoca, județul Cluj, România,  
Str. Prof. Dr. Gheorghe Marinescu, nr. 2, Cod poștal: 400337  
Tel.: +40 264 406 488 Fax: +40 264 406 489  
[www.somogyi.ro](http://www.somogyi.ro) Ţara de origine: China

Uvoznik za SRB: **ELEMENTA d.o.o.**  
Jovana Mileća 58, 24000 Subotica, Srbija  
Tel: +381 (0)24 688 270 [www.elementa.rs](http://www.elementa.rs)  
Zemlja uvoza: Međunaroka Zemlja porekla: Kina  
Proizvođač: Somogyi Elektronik Kft.

Uvoznik za BIH: **DIGITALIS d.o.o.**  
M.Špeha 2A/30, 72290 Novi Travnik, BiH  
Tel: +387 61 096 096 Zemlja porijekla: Kina  
Proizvođač: Somogyi Elektronik Kft.

Uvoznik za HR: **ZED d.o.o.**  
Industrijska c. 5, 10360 Sesvete, Hrvatska  
Tel: +385 1 2006 148 Zemlja porijekla: Kina  
Proizvođač: Somogyi Elektronik Kft.



**Made for Europe**

**S**

**SOMOGYI ELEKTRONIK®**

**home**  
BY SOMOGYI



## **instruction manual**

**eredeti használati utasítás  
návod na použitie  
manual de utilizare  
uputstvo za upotrebu  
navodilo za uporabo  
návod k použití**



**CB 23**



**SOMOGYI ELECTRONIC®**

home  
by samsgv

figure 1 • Abbildung 1 • 1. ábra • 1. obraz • figura 1 • 1. slika • 1. slika • 1. obrázek

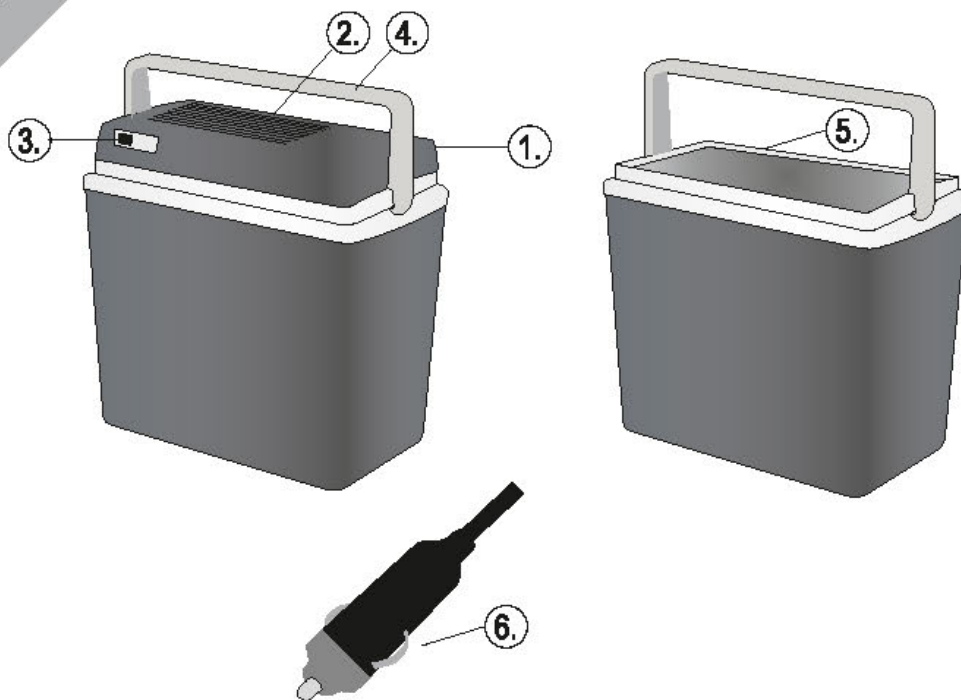
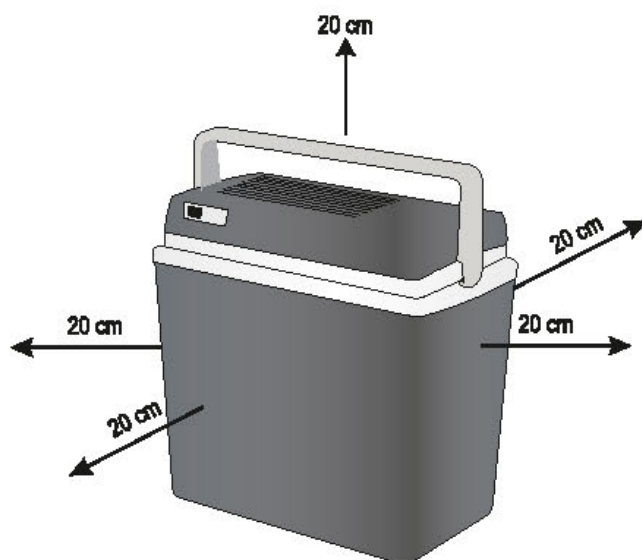


figure 2 • Abbildung 2 • 2. ábra • 2. obraz • figura 2 • 2. slika • 2. slika • 2. obrázek



**home**  
BY SOMOGYI

EN

**CB 23**

## Cooling box

Before using the product for the first time, please read the instructions for use below and retain them for later reference. The original instructions were written in the Hungarian language.

This appliance may only be used by persons with impaired physical, sensory or mental capabilities, or lacking in experience or knowledge, as well as children from the age of 8, if they are under supervision or have been given instruction concerning use of the appliance and they have understood the hazards associated with use. Children should not be allowed to play with the unit. Children may only clean or perform user maintenance on the appliance under supervision.

### WARNINGS

1. Make sure that the appliance has not damaged during transport. • 2. Make sure that the fan inside the unit does not obstruct the rotation of the fan as well as the free flow of air through the warm air outlet. • 3. During use, make sure that the power cable is properly connected to the machine and the power source. • 4. The appliance can only be used standing on its base, horizontally. Do not tilt the appliance to its side, or upside down. • 5. Use the appliance for up to 10 hours at a time. After that, turn the power off for at least 30 minutes. • 6. The appliance must not be operated together with a program switch, timer or separate remote control systems, etc., which can turn the appliance on independently. • 7. During use, observe the minimum distances shown in Figure 2. Observe the safety regulations in which are valid in the respective country. • 8. Do not place it close to flammable materials. (min. 100 cm) • 9. Do not use in locations where flammable vapors or explosive dust may be released. Do not use near flammable materials or in potentially explosive environment. • 10. Operate only under constant supervision. • 11. It is prohibited to operate it nearby children unattended. • 12. Use only under dry, indoor conditions. Protect from humid environment (e.g. bathroom, swimming pool). • 13. It is PROHIBITED to use the unit near bathtubs, basins, showers, swimming pools or saunas. • 14. When you are not planning to use it for a longer period of time, switch the appliance off, then pull the power plug out. Store the appliance in a dry, cool place. • 15. Always power off the appliance before relocating it. • 16. Do not place the appliance directly under the mains socket. • 17. If any irregular operation is detected (e.g., unusual noise or burnt odor from unit), immediately switch it off and remove the power plug. • 18. Make sure that no foreign objects or liquid can enter the appliance through the openings. • 19. Protect from dust, humidity, sunlight and direct heat radiation! • 20. The device must not be exposed to rain. • 21. Do not immerse the appliance in water. • 22. Do not use the appliance if it has been accidentally dropped into water or other liquids. Send the appliance to service. • 23. The appliance may be used in a camping site, caravan or a pleasure-boat. • 24. When it is used in a vehicle, the power needed for the device to function is provided when the engine is running and the battery is continuously charged. When the engine is stopped, disconnect the device from the cigarette lighter socket. • 25. Power off the appliance by unplugging the power plug prior to cleaning. • 26. Never touch the appliance or the power cable with wet hands. • 27. Unwind the connection cable completely. • 28. Only connect to 12 V DC socket. • 29. Do not use an extension cord or a power distributor to connect the appliance. • 30. Do not lead the power cable on the appliance, or nearby the air in- and outlet openings. • 31. Position the appliance in such a way that the plug is easily accessible and can be pulled out. • 32. The unit is intended for household use only, no industrial use is permitted! • 33. Due to continuous improvements, the technical data and design may change without any prior notice. • 34. The actual instruction manual can be downloaded from [www.somogyi.hu](http://www.somogyi.hu) website. • 35. We don't take the responsibility for printing errors which may occur, and apologize for them.

### INSTALLATION

1. Before switching on for the first time, carefully remove the packaging material taking care not to damage the appliance and power cable. Do not use the product if it is damaged in any way.  
2. The appliance may only be used in dry indoor conditions.  
3. The free flow of warm air must be ensured for proper operation, therefore, please select the location for wall mounting according to Figure 2. Do not locate the appliance directly below a wall outlet.  
4. Connect the unit's power cable into a standard grounded wall outlet.  
5. The unit now is ready for use.



**Do not cover it!** Covering it can cause overheating, fire, electric shock.



**Caution: Risk of electric shock!** Do not attempt to disassemble or modify the unit or its accessories. In case any part is damaged, immediately power off the unit and seek the assistance of a specialist.



In the event that the power cable should become damaged, it should be replaced by the manufacturer, its service facility or similarly by qualified personnel.

### FEATURES

• even 12 – 18 °C cooling relative to the ambient temperature • 12 V power supply • 22 L capacity • 45W output

### STRUCTURE

1. Cooler bag lid • 2. Warm air outlets • 3. Socket • 4. Carrying handle • 5. Cooler compartment • 6. Connecting cable

### CLEANING, MAINTENANCE

In order to ensure optimum functioning, the unit may require cleaning at least once a month, depending on the manner of use and degree of contamination.

1. Switch off and power off the unit by unplugging the connector plug prior to cleaning.
2. Allow the appliance to cool down (min. 30 minutes).
3. Use a vacuum cleaner with a brush attachment to clean the air inlet and outlet openings.
4. Use a slightly moistened cloth to clean the unit's exterior. Do not use any aggressive cleaners. Avoid getting water inside the unit and on the electric components.

### TROUBLESHOOTING

Malfunction	Possible solution
the appliance does not cool	Check the power supply.
	Check if the free flow of air is ensured



Waste equipment must be collected and disposed separately from household waste because it may contain components hazardous to the environment or health. Used or waste equipment may be dropped off free of charge at the point of sale, or at any distributor which sells equipment of identical nature and function. Dispose of the product at a facility specializing in the collection of electronic waste. By doing so, you will protect the environment as well as the health of others and yourself. If you have any questions, contact the local waste management organization. We shall undertake the tests pertinent to the manufacturer as prescribed in the relevant regulations and shall bear any associated costs arising. **DISPOSING OF ALKALINE AND RECHARGEABLE BATTERIES** Batteries, whether alkaline or rechargeable, must not be handled together with regular household waste. It is the legal obligation of the product's user to dispose of batteries at a nearby collection center or at a retail shop. This ensures that the batteries are ultimately neutralized in an environment-friendly way.

### TECHNICAL SPECIFICATION

power supply: ..... 12 V ===  
output: ..... 45 W  
cooling capacity ( $t_{amb} = 25\text{ °C}$ ) ..... 12 – 18 °C  
capacity ..... 22 L  
dimensions: ..... 40 x 39,5 x 23 cm  
weight: ..... 3 kg  
length of power cable: ..... 1,8 m  
climate class: ..... N  
sound pressure: ..... 52 dB(A)



SOMQYI ELECTRONIC®

A termék használatba vétele előtt, kérjük, olvassa el az alábbi használati utasítást és őrizze le mag. Az eredeti leírás magyar nyelven készült.

Ezt a készüléket azok a személyek, akik csökkent fizikai, érzékelési vagy szellemi képességekkel rendelkeznek, vagy akiknek a tapasztalata és a tudása hiányzik, továbbá gyermekek 8 éves kortól csak abban az esetben használhatják, ha az felügyelet mellett történik, vagy a készülék használatára vonatkozó útmutatást kapnak, és megértik a biztonságos használatból eredő veszélyeket. Gyermekek nem játszhatnak a készülékkel. Gyermekek kizárólag felügyelet mellett végezhetik a készülék tisztítását vagy felhasználói karbantartását.

### FIGYELMEZTETÉSEK

1. Bizonyosodjon meg róla, hogy a készülék nem sérült meg a szállítás során! 2. Ügyeljen rá, hogy semmi ne akadályozza a készülékben lévő ventilátor forgását, valamint a meleg levegő kivezető nyíláson át a levegő szabad áramlását! 3. Használat során ellenőrizze, hogy a csatlakozókábel megfelelően legyen a készülékhez, illetve az áramforráshoz csatlakoztatva! 4. A készülék csak a talpán állva, függőlegesen használható. Ne fordítsa a készüléket az oldalára, vagy fejjel lefelé. 5. A készüléket egyhuzamban legfeljebb 10 órán át használja. Ennek leteltével legalább 30 percre kapcsolja ki a készüléket. 6. A készüléket nem szabad olyan programkapcsolóval, időkapcsolóval vagy különálló távezérelt rendszerekkel stb. együtt használni, amelyek önállóan bekapcsolhatják a készüléket! 7. Használat közben tartsa be a 2. ábrán feltüntetett minimális távolságokat! Vegye figyelembe a mindenkori országban érvényes biztonsági előírásokat! 8. Ne helyezze gyúlékony anyag közelébe! (min. 100 cm) 9. Tilos ott használni, ahol gyúlékony gőz vagy robbanásveszélyes por szabadulhat fel! Ne használja gyúlékony vagy robbanásveszélyes környezetben! 10. Csak folyamatos felügyelet mellett üzemeltethető! 11. Tilos gyermekek közelében felügyelet nélkül működtetni! 12. Csak száraz beltéri körülmények között használható! (pl. fürdőszoba, uszoda)! 13. A készüléket TILOS fürdőkád, mosdókagyló, zuhany, úszómedence vagy szauna közelében használni! 14. Ha hosszabb ideig nem használja, a készüléket kapcsolja ki, majd húzza ki a csatlakozókábelt! A készüléket száraz, hűvös helyen tárolja! 15. Mielőtt mozgatja a készüléket, minden esetben áramtalanítsa azt! 16. A készüléket tilos közvetlenül hálózati csatlakozóaljzat alatt elhelyezni! 17. Ha bármilyen rendellenességet észlel (pl. szokatlan zajt hall a készülékből, vagy égett szagot érez) azonnal kapcsolja ki és áramtalanítsa! 18. Ügyeljen arra, hogy a nyílásokon keresztül semmilyen tárgy vagy folyadék ne kerülhessen a készülékbe. 19. Óvja portól, párától, napsütéstől és közvetlen hőszugárzástól! 20. A készüléket nem érheti eső. 21. A készüléket tilos vízbe meríteni! 22. Ha a készülék véletlenül vízbe vagy más folyadékba esett, azt tilos használni! A készüléket küldje szervizbe! 23. A készülék a figyelmeztetésekben leírtak betartása mellett használható kempingben, lakókocsiban vagy sétahajón. 24. Gépjárműben történő használat során a készülék zavartalan működéséhez szükséges áramellátás csak járó motor és folyamatosan töltődő akkumulátor mellett biztosított. Ha leállítja a gépjármű motorját, a készüléket húzza ki a szivargyújtó aljzatból. 25. Tisztítás előtt áramtalanítsa a készüléket a csatlakozódugó kihúzásával! 26. A készüléket és a csatlakozókábelt vizes kézzel soha ne érintse meg! 27. A csatlakozókábelt teljesen tekerje le! 28. Csak 12 V feszültségű, egyenáramú csatlakozóaljzatba szabad csatlakoztatni! 29. Ne használjon hosszabbítót vagy elosztót a készülék csatlakoztatásához! 30. Ne vezesse a csatlakozókábelt a készülékön, vagy a levegő be- és kivezető nyílások közelében! 31. A készüléket úgy helyezze el, hogy a csatlakozódugó könnyen hozzáférhető, kihúzható legyen! 32. Csak magáncélú felhasználás engedélyezett, ipari nem! • 33. A folyamatos továbbfejlesztések miatt műszaki adat és a design előzetes bejelentés nélkül is változhat. • 34. Az aktuális használati utasítás letölthető a [www.somogyi.hu](http://www.somogyi.hu) weboldalról. • 35. Az esetleges nyomdahiábéért felelősséget nem vállalunk, és elnézést kérünk.

### ÜZEMBE HELYEZÉS

1. Üzembe helyezés előtt óvatosan távolítsa el a csomagolóanyagot, nehogy megsértse a készüléket vagy a csatlakozóvezetékét. Bármilyen sérülés esetén tilos üzembe helyezni!  
 2. A készülék kizárólag száraz beltéri körülmények között használható!  
 3. A működéshez biztosítani kell a meleg levegő szabad áramlását, ezért a 2. ábrának megfelelően helyezze el a készüléket! A készüléket tilos közvetlenül hálózati csatlakozóaljzat alatt elhelyezni!  
 4. Csatlakoztassa a készüléket szabványos csatlakozóaljzatba!  
 5. Ezzel a készülék üzemkész.



**Tilos letakarni!** Letakarása túlmelegedést, tűzveszélyt, áramütést okozhat!



**Áramütésveszély!** Tilos a készülék vagy tartozékainak szétszerelése, átalakítása! Bármely rész megsérülése esetén azonnal áramtalanítsa és forduljon szakemberhez.



Ha a hálózati csatlakozóvezeték megsérül, csak a gyártónál vagy a szerviznél beszerezhető, különleges csatlakozóvezetékekkel vagy készlettel szabad cserélni.

## JELLEMZŐK

• akár 12 – 18 °C hűtés a környezeti hőmérséklethez képest • 12 V tápellátás • 22 L űrtartalom • 45 W teljesítmény

## FELÉPÍTÉS

1. hűtőtest a fadél 2. meleg levegő kivezető nyílások 3. csatlakozó aljzat 4. hordtűl 5. hűlő rekesz 6. csatlakozó kábel

## TISZTÍTÁS, KARBANTARTÁS

A készülék optimális működése érdekében a szennyeződés mértékétől függő gyakorisággal, de legalább havonta egyszer szükséges lehet a készülék tisztítása.

1. Tisztítás előtt kapcsolja ki a készüléket, majd áramtalanítsa a csatlakozódugó kihúzásával!
2. Hagyja lehűlni a készüléket (min. 30 perc).
3. A levegő be- és kivezető nyílásokat porszívóval, kefével tisztítsa meg!
4. Enyhén nedves ruhával tisztítsa meg a készülék külsőjét. Ne használjon agresszív tisztítószereket! A készülék belsejébe, az elektromos alkatrészekre nem kerülhet víz!

## HIBAELHÁRÍTÁS

Hibajelenség	A hiba lehetséges megoldása
A készülék nem hűt.	Ellenőrizze a hálózati tápellátást.
	Ellenőrizze, hogy biztosított-e a levegő szabad áramlása.



A hulladékká vált berendezést elkülönítetten gyűjtse, ne dobja a háztartási hulladékba, mert az a környezetre vagy az emberi egészségre veszélyes összetevőket is tartalmazhat! A használt vagy hulladékká vált berendezés tértisztelesen átadható a forgalmazás helyén, illetve valamennyi forgalmazónál, amely a berendezéssel jellegében és funkciójában azonos berendezést értékesít. Elhelyezheti elektronikai hulladék átvételére szakosodott hulladékgyűjtő helyen is. Ezzel Ön védi a környezetet, embertársát és a saját egészségét. Kérdés esetén keresse a helyi hulladékgazdálkodási szervezetet. A vonatkozó jogszabályban előírt, a gyártóra vonatkozó feladatokat vállaljuk, az azokkal kapcsolatban felmerülő költségeket viseljük. Tájékoztatás a hulladékgazdálkodásról: [www.somogyi.hu](http://www.somogyi.hu) **AZ ELEMEK, AKKUK ÁRTALMATLANÍTÁSA** Az elemeket / akkukat nem szabad a normál háztartási hulladékkal együtt kezelni. A felhasználó törvényi kötelezettsége, hogy a használt, lemerült elemeket / akkukat lakóhelye gyűjtőhelyén, vagy a kereskedelemben leadja. Így biztosítható, hogy az elemek / akkuk környezetkímélő módon legyenek ártalmatlanítva.

## MŰSZAKI ADATOK

Tápellátás: ..... 12 V ===  
 Teljesítmény ..... 45 W  
 Hűtési képesség ( $t_{mb} = 25\text{ °C}$ ) ..... 12-18 °C  
 Űrtartalom ..... 22 L  
 Mérete: ..... 40 x 39,5 x 23 cm  
 Tömege: ..... 3 kg  
 Csatlakozókábel hossza: ..... 1,8 m  
 Klíma osztály: ..... N  
 Hangnyomás: ..... 52 dB(A)



SOMOGYI ELEKTRONIC®

## Chladiaca taška

Pred použitím si pozorne prečítajte tento návod na použitie a uchovajte ho. Tento návod je prílohou originálneho návodu.

Spotrebič nie je určený na používanie osobami so zníženými fyzickými, zmyslovými alebo mentálnymi schopnosťami, alebo s nedostatkom skúseností a vedomostí, vrátane detí od 8 rokov, používať ho môžu len pokiaľ im osoba zodpovedá za ich bezpečnosť, poskytuje dohľad alebo ich poučí o bezpečnom používaní spotrebiča a pochopia nebezpečenstvá pri používaní výrobku. Deti by mali byť pod dohľadom, aby sa so spotrebičom nehrali. Čistenie alebo údržbu výrobku môžu vykonať deti len pod dohľadom.

### UPOZORNENIA

1. Skontrolujte, či sa prístroj počas prepravy nepoškodil! • 2. Dbajte na to, aby ste neprekážali otáčaniu ventilátora vo vnútri prístroja a zabezpečte voľné prúdenie teplého vzduchu na výstupe! • 3. Počas používania skontrolujte správne pripojenie napájacieho kábla do prístroja, resp. do zdroja elektrickej energie! • 4. Prístroj používajte výlučne v stave postavenom na podstavec v zvislej polohe. Neobrátte prístroj na bočnú stranu alebo dolu hlavou. • 5. Prístroj používajte nepretržite maximálne 10 hodín. Potom prístroj vypnite aspoň na 30 minút. • 6. Prístroj je zakázané používať spolu s takým programovým, časovým spínačom alebo samostatným systémom na diaľkové ovládanie, atď., ktorý môže samostatne zapnúť prístroj. • 7. Počas používania prístroja dodržiavajte minimálne vzdialenosti podľa obrazu č. 2. Berte ohľad na bezpečnostné pokyny, ktoré môžu byť daným štátom špecifické! • 8. Pri umiestnení dbajte na to, aby ste prístroj neumiestnili v bezprostrednej blízkosti horľavých látok! (min. 100 cm) • 9. Prístroj nepoužívajte v priestoroch, kde môže vzniknúť nebezpečenstvo úniku horľavých výparov alebo výbušného prachu! Nepoužívajte v priestoroch, kde môže vzniknúť nebezpečenstvo požiaru alebo výbuchu! • 10. Prístroj prevádzkujte len pod stálym dozorom! • 11. Neprevádzkujte v blízkosti detí bez dozoru! • 12. Používajte len v suchom, vnútornom prostredí! Chráňte pred vlhkým prostredím (napr. kúpeľňa, plaváreň)! • 13. Použitie zariadenia v blízkosti vane, umývadla, sprchy, bazénu alebo sauny je ZAKAZANÉ! • 14. Ak prístroj dlhší čas nepoužívate, vypnite ho, potom odpojte ho zo siete! Prístroj skladujte na suchom, chladnom mieste! • 15. Prístroj pred premiestňovaním odpojte zo siete! • 16. Prístroj je zakázané umiestniť pod sieťovú zásuvku! • 17. Ak počas používania zistíte akúkoľvek poruchu (napr. zvýšený hluk alebo cítiť zvláštny zápach), okamžite vypnite prístroj a odpojte ho od elektrickej siete! • 18. Dbajte na to, aby sa cez otvory nedostal do zariadenia žiadny predmet alebo tekutina. • 19. Chráňte pred prachom, parou, priamym slnečným a tepelným žiarením! • 20. Dbajte na to, aby prístroj nebol vystavený dažďu. • 21. Prístroj neponorte do vody! • 22. Keď prístroj náhodou spadol do vody alebo inej tekutiny, je zakázané ho ďalej používať! Prístroj vezmite do odborného servisu! • 23. Prístroj môžete používať podľa pokynov návodu na používanie v kempingu, obytnom prívесе alebo na výletnom lodi. • 24. V prípade používania prístroja v vozidle, jeho nerušené napájanie a fungovanie je zabezpečené iba pri zapnutom motore a priebežne sa nabíjanom akumulátore. Keď vypnete motor vozidla, prístroj odpojte z autozapalovača. • 25. Prístroj pred čistením odpojte od elektrickej siete, vytahnite zástrčku zo siete! • 26. Prístroja a pripojovacieho kábla sa nikdy nedotýkajte mokrou rukou! • 27. Pripojovací kábel rozmotajte po jeho celej dĺžke! • 28. Môže sa pripojiť výlučne do pripojovacej zásuvky s jednosmerným prúdom s napätím 12 V! • 29. Pri pripojení prístroja do elektrickej siete nepoužívajte predizolovaný prvok alebo rozbočovač! • 30. Kábel nevedte cez prístroj alebo v blízkosti otvoru vstupu/výstupu vzduchu! • 31. Prístroj umiestnite tak, aby bol zabezpečený jednoduchý prístup k zástrčke a aby bolo možné napájací kábel kedykoľvek jednoducho vytrhnúť! • 32. Len na domáce účely, priemyselne použitie je zakázané! • 33. Výrobca si vyhradzuje právo zmeniť technické parametre a dizajn výrobku kedykoľvek bez predchádzajúceho upozornenia. • 34. Aktuálny návod na použitie nájdete na stránke: [www.somogyi.sk](http://www.somogyi.sk). • 35. Za prípadné chyby v tlači nezodpovedáme a ospravedlňujeme sa za ne.

### UVEDENIE DO PREVÁDZKY

1. Pred uvedením do prevádzky opatrne odstráňte balenie prístroja, a dbajte na to, aby ste prístroj alebo sieťový kábel nepoškodili. V prípade poškodenia prevádzkovanie prístroja je zakázané! • 2. Prístroj prevádzkujte len vo vnútornom suchom prostredí! • 3. Počas prevádzky je nutné zabezpečiť voľné prúdenie teplého vzduchu, preto pri výbere umiestnenia sa riadte podľa obr. č. 2. Prístroj je zakázané umiestniť pod sieťovú zásuvku! • 4. Prístroj zapojte do normalizovanej uzemnenej nástennej zásuvky! • 5. Týmto je prístroj prevádzkyschopný.





**Prístroj nezakryte!** Zakrytie prístroja môže spôsobiť prehriatie, nebezpečenstvo vzniku požiaru alebo úder elektrickým prúdom!



**Nebezpečenstvo úrazu prúdom!** Rozoberať, prerábať prístroj alebo jeho príslušenstvo je prísne zakázané! V prípade akéhokoľvek poškodenia prístroja alebo jeho súčasti okamžite ho odpojte od elektrickej siete a obráťte sa na odborný servis!



Ak sa poškodí pripojovací kábel, nahraďte ho výlučne káblom, ktorý dodáva výrobca, alebo zaobstarajte kábel z jeho výhradného servisu!

#### CHARAKTERISTIKA

• chladič o 12 – 18 °C pod okolitú teplotu • 12 V napájanie • 22 l objem • 45 W výkon

#### ŠTRUKTÚRA

1. kryt chladickej tašky
2. otvory pre vývod teplého vzduchu
3. pripojovacia zásuvka
4. držiak
5. chladiaci priechod
6. pripojovací kábel

#### ČISTENIE, ÚDRŽBA

Za účelom optimálnej prevádzky prístroja je potrebné prístroj čistiť v závislosti od stupňa znečistenia, ale aspoň raz mesačne.

1. Pred čistením vypnite prístroj a odpojte z elektrickej siete vytiahnutím kábla zo zásuvky!
2. Prístroj nechajte vychladnúť (min. 30 min).
3. Vstupné a výstupné otvory vzduchu vyčistite pomocou vysávača!
4. Prístroj poušterajte zvonka miernou vlhkou utierkou! Nepoužívajte agresívne čistiace prostriedky! Dbajte na to, aby sa do vnútra prístroja a na elektrické súčasti nedostala voda!

#### RIEŠENIE PROBLÉMOV

Problém	Riešenie problému
prístroj nechladí	skontrolujte napájanie
	skontrolujte voľné prúdenie vzduchu



Výrobok nevyhadzujte do bežného domového odpadu, separujte oddelene, lebo môže obsahovať súčiastky nebezpečné na životné prostredie alebo aj na ľudské zdravie! Za účelom správnej likvidácie výrobku odovzdajte ho na mieste predaja, kde bude prijatý zdarma, respektíve u predajcu, ktorý predáva identický výrobok vzhľadom na jeho ráz a funkciu. Výrobok môžete odovzdať aj miestnej organizácii zaoberajúcej sa likvidáciou elektroodpadu. Tým chránite životné prostredie, ľudské a teda aj vlastné zdravie. Prípadné otázky Vám zodpovie Váš predajca alebo miestna organizácia zaoberajúca sa likvidáciou elektroodpadu. **ZNEHODNOCOVANIE BATÉRIÍ A AKUMULÁTOROV** Batérie / akumulátory nesmieťe vyhodiť do komunálneho odpadu. Užívateľ je povinný odovzdať použité batérie / akumulátory do zberu pre elektrický odpad v mieste bydliska alebo v obchodoch. Touto činnosťou chránite životné prostredie, zdravie ľudí okolo Vás a Vaše zdravie.

#### TECHNICKÉ ÚDAJE

napájanie: ..... 12 V ===  
výkon: ..... 45 W  
chladenie (t<sub>amb</sub> = 25 °C) ..... 12 – 18 °C  
objem ..... 22 l  
rozmery: ..... 40 x 39,5 x 23 cm  
hmotnosť: ..... 3 kg  
dĺžka pripojovacieho kábla: ..... 1,8 m  
klimatická trieda: ..... N  
hlučnosť: ..... 52 dB(A)



SOMOGYI ELECTRONIC®