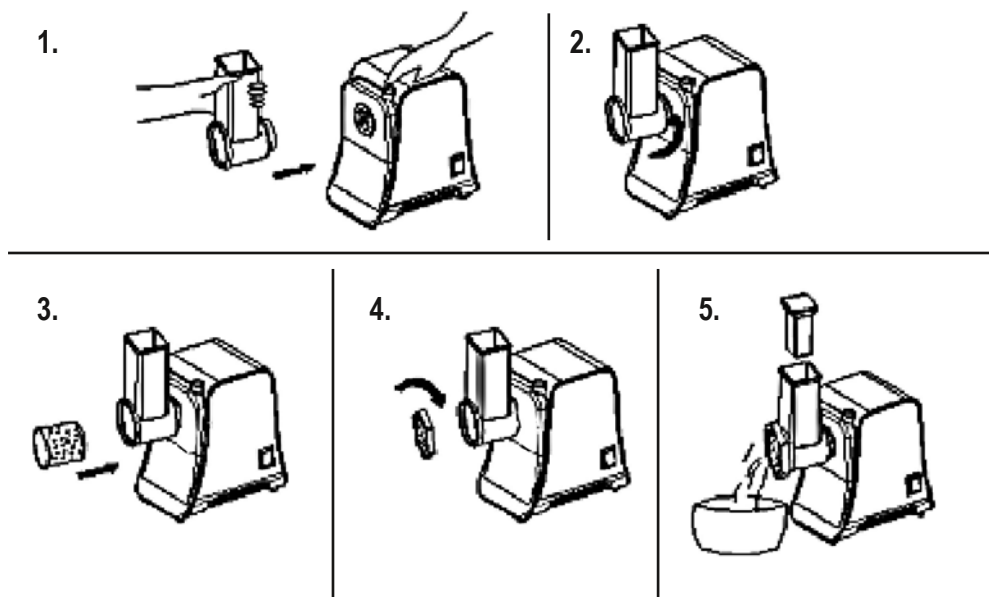
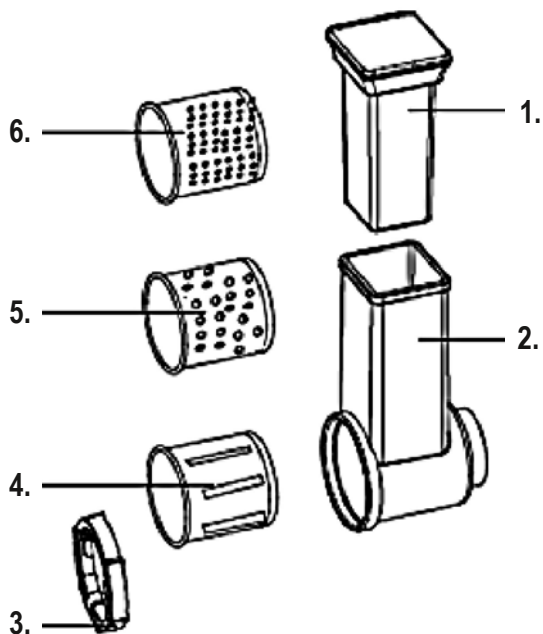


instruction manual

**eredeti használati utasítás
návod na použitie
manual de utilizare
uputstvo za upotrebu
návod k použití
puta za uporabu
instrukcija została**



HG HD 1300/SZ



slicer, grinder set for meat grinder

Before using the product for the first time, please read the instructions for use below and retain them for later reference. The original instructions were written in the Hungarian language.

This appliance may only be used by persons with impaired physical, sensory or mental capabilities, or lacking in experience or knowledge, if they are under supervision or have been given instruction concerning use of the appliance and they have understood the hazards associated with use.

This appliance must not be used by children! Keep children away from the appliance and from its power cable! Children should not be allowed to play with the unit!

WARNINGS

1. Make sure, the appliance has not damaged during transport!
2. **This slicer, grinder set can only be mounted on the HG HD 1300 meat grinder marketed by Somogyi Elektronik Ltd!**
3. For domestic use only, for processing average quantities of food!
4. The slicer, grinder knives are sharp, may cause cutting damage! Handle them carefully!
5. The material to be sliced, grinded must be pushed to the grinder head only with the angular compactor!
6. Never reach into the rotating inserts!
7. If the sliced, grinded material stuck, compacts, remove the grinder head and clean it!
8. Only operate under continuous supervision!
9. Do not operate nearby children unattended!
10. The appliance may only be switched on when it's fully assembled, the way it's described in this manual!
11. If any irregular operation is detected (e.g. unusual noise or burnt odor from the appliance), immediately switch it off and remove the power plug!
12. Never touch the meat grinder and the connector cable with wet hands!
13. Make sure, that the power cable and the plug cannot get in touch water or any other liquids!
14. **Always unplug the appliance when it is left unattended and before assembling, disassembling and cleaning.**
15. The appliance should be located so as to allow easy access and removal of the power plug!
16. Lead the power cable so as to prevent it from being pulled out accidentally, and do not let it hang over the edge of a table!
17. Do not lead the power cable on sharp edges, do not let it to touch hot surface.
18. Unplug the power cable from the connector not by the the wire, but by the connector plug.
19. The appliance is intended for household use only, no industrial use is permitted!

STRUCTURE (1. figure)

1. angular compactor
2. grinder head
3. fixer ring
4. slicer inset
5. apple greater inset
6. walnut grinder inset

INSTALLATION, USE

1. Thoroughly rinse the accessories of the set with kitchen detergent, then rinse with clean water and wipe dry.
2. Place the grinder on a solid, horizontal surface.
3. The fan of the motor unit cools the motor by ensuring free air flow under and near the motor.
4. Make sure the machine's switch is in 0, switched off state, and the power plug is pulled out of from the network!
5. Assemble the device in the order shown in **figure 2**:
 1. Hold pressed the lock button, and by holding the grinder head rotated, insert it to the motor's shaft coupling.
 2. Release the lock button, and rotate the grinder head to vertical position, until the lock button don't click to its place. Check if the grinder head fits snugly into its place.
 3. Select the slicer, the apple greater or the walnut grinder inset, and place it into the grinder head.
 4. Fix the selected inset with the fixer ring.
 5. Push the material to be sliced, grinded to the grinder head with the compactor.
6. Connect the appliance to a standard, grounded wall outlet.
7. Start the meat grinder by switching the switch to ON position.

CLEANING, MAINTENANCE

1. Clean the appliance after each use!
2. Before cleaning, switch off the appliance and disconnect it from the power supply.
3. Disassemble the device in the reverse order of the assembly (2. figure).
4. Clean the outside of the appliance with a slightly damp cloth. Do not use aggressive cleaning agents! Avoid getting water inside of and on the electric components of the appliance! It is forbidden to immerse the motor unit in water!
5. Thoroughly wash the accessories removed from the motor unit with detergent, then rinse with clean water and wipe dry.



Waste equipment must be collected and disposed separately from household waste because it may contain components hazardous to the environment or health. Used or waste equipment may be dropped off free of charge at the point of sale, or at any distributor which sells equipment of identical nature and function. Dispose of the product at a facility specializing in the collection of electronic waste. By doing so, you will protect the environment as well as the health of others and yourself. If you have any questions, contact the local waste management organization. We shall undertake the tasks pertinent to the manufacturer as prescribed in the relevant regulations and shall bear any associated costs arising.

SPECIFICATIONS

dimensions: 90 mm x 105 mm x 220 mm



szeletelő, daráló készlet húsdarálóhoz

A termék használatba vétele előtt, kérjük olvassa el az alábbi használati utasítást és őrizze is meg. Az eredeti leírás magyar nyelven készült.

Ezt a készüléket azok a személyek, akik csökkent fizikai, érzékelési vagy szellemi képességekkel rendelkeznek, vagy akiknek a tapasztalata és a tudása hiányzik, abban az esetben használhatják, ha az felügyelet mellett történik, vagy a készülék biztonságos használatára vonatkozó útmutatást kapnak, és megértik a használatból eredő veszélyeket.

Ezt a készüléket gyermekek nem használhatják! A gyermekeket tartsa távol a készüléktől és annak hálózati csatlakozóvezetékétől! Gyermekek nem játszhatnak a készülékkel!

FIGYELMEZTETÉSEK

1. Bizonyosodjon meg róla, hogy a készülék nem sérült meg a szállítás során!
2. **Ez a szeletelő, daráló készlet kizárólag a Somogyi Elektronik Kft. által forgalomba hozott HG HD 1300 húsdaráló készülékre szerelve használható!**
3. Kizárólag háztartási körülmények között, átlagos mennyiségű élelmiszer feldolgozására használható!
4. A szeletelő, daráló kések élesek, vágási sérülést okozhatnak! Óvatosan bánjon velük!
5. A szeletelendő, darálendő anyagot a kizárólag a tartozék szögletes tömörítővel nyomja a darálófejbe!
6. Soha ne nyúljon a forgó betétek belsejébe!
7. Ha beszorul, összetömörödik a szeletelt, darált anyag, vegye le a darálófejet és úgy tisztítsa ki!
8. Csak folyamatos felügyelet mellett üzemeltethető!
9. Tilos gyermekek közelében felügyelet nélkül működtetni!
10. A készüléket kizárólag ebben a használati utasításban leírtak szerint, teljesen összeszerelt állapotban szabad csak bekapcsolni!
11. Ha bármilyen rendellenességet észlel (pl. szokatlan zajt hall a készülékből, vagy égett szagot érez) azonnal kapcsolja ki és áramtalanítsa!
12. A húsdarálót és a csatlakozókábelt vizes kézzel soha ne érintse meg!
13. Ellenőrizze, hogy a tápkábel és a csatlakozódugó ne érjen vízhez vagy más folyadékhoz!
14. **Mindig húzza ki a konnektorból a húsdarálót, ha felügyelet nélkül hagyja, valamint össze-, szét-szerelés és tisztítás előtt.**
15. A készüléket úgy helyezze el, hogy a csatlakozódugó könnyen hozzáférhető, kihúzható legyen!
16. Úgy vezesse a csatlakozókábelt, hogy az véletlenül ne húzódhasson ki, illetve ne lógjon le az asztal széléről!
17. A tápkábelt ne vezesse éles széleken, ne érjen forró felülethez.
18. A tápkábelt ne a vezetéknél, hanem a csatlakozódugónál fogva húzza ki a konnektorból.
19. Csak magáncélú felhasználás engedélyezett, ipari nem!

FELÉPÍTÉS (1. ábra)

1. szögletes tömörítő
2. darálófej
3. rögzítő gyűrű
4. szeletelő betét
5. almareszelő betét
6. diódaráló betét

ÖSSZERAKÁS, HASZNÁLAT

1. A készlet tartozékait konyhai mosogatószerrel alaposan mosogassa el, majd tiszta vízzel öblítse le, törölje szárazra.
2. Helyezze a húsdarálót szilárd, vízszintes felületre.
3. A motoregység ventilátora hűti a motort, ehhez biztosítani kell a szabad légáramlást a motor alatt és mellett.
4. Ellenőrizze, hogy a készülék kapcsolója 0, kikapcsolt állapotban van, és a hálózati csatlakozódugó ki van húzva a hálózathoz!
5. Rakja össze az eszközt a **2. ábra** szerinti sorrendben:
 1. Tartsa lenyomva a reteszelő gombot, és a darálófejet ferdén tartva illesse a motor tengelycsatlakozójához.
 2. Engedje el a reteszelő gombot, és a forgassa függőleges helyzetbe a darálófejet, amíg a reteszelő gomb a helyére nem kattán. Ellenőrizze, hogy a darálófej szorosan illeszkedik a helyére.
 3. Válassza ki a szeletelő, vagy az almareszelő, vagy a diódaráló betétet, és tegye a darálófejbe.
 4. Rögzítse a kiválasztott betétet a rögzítő gyűrűvel.
 5. A szeletelendő, darálendő anyagot a tömörítővel nyomja a darálófejbe.
6. Csatlakoztassa a húsdarálót szabványos, földelt fali csatlakozóaljzatba.
7. Indítsa be a húsdarálót a kapcsoló ON helyzetbe kapcsolásával.

TISZTÍTÁS, KARBANTARTÁS

1. Minden használat után tisztítsa meg a készüléket!
2. Tisztítás előtt kapcsolja ki a készüléket, majd áramtalanítsa a csatlakozódugó kihúzásával!
3. Szedje szét a készüléket az összerakással ellentétes sorrendben (2. ábra).
4. Enyhén nedves ruhával tisztítsa meg a készülék külsejét. Ne használjon agresszív tisztítószereket! A készülék belsejébe, az elektromos alkatrészekre nem kerülhet víz! A motoregységet tilos vízbe meríteni!
5. A motoregységről leszerelt tartozékokat mosogatószerrel alaposan mosogassa el, majd tiszta vízzel öblítse le, törölje szárazra.



A hulladékká vált berendezést elkülönítetten gyűjtse, ne dobja a háztartási hulladékba, mert az a környezetre vagy az emberi egészségre veszélyes összetevőket is tartalmazhat! A használt vagy hulladékká vált berendezés térítésmentesen átadható a forgalmazás helyén, illetve valamennyi forgalmazónál, amely a berendezéssel jellegetében és funkciójában azonos berendezést értékesít. Elhelyezheti elektronikai hulladék átvételére szakosodott hulladékgyűjtő helyen is. Ezzel Ön védi a környezetet, embertársai és a saját egészségét. Kérdés esetén keresse a helyi hulladékkezelő szervezetet. A vonatkozó jogszabályban előírt, a gyártóra vonatkozó feladatokat vállaljuk, az azokkal kapcsolatban felmerülő költségeket viseljük. Tájékoztatás a hulladékkezelésről: www.somogyi.hu

MŰSZAKI ADATOK

méret: 90 mm x 105 mm x 220 mm

Gyártó: **SOMOGYI ELEKTRONIC®** • H – 9027 • Győr, Gesztenyefa út 3.
www.somogyi.hu • Származási hely: Kína



SOMOGYI ELEKTRONIC®

elektrický mlynček na mäso

Pred použitím si pozorne prečítajte tento návod na použitie a uschovajte ho. Tento návod je preklad originálneho návodu.

Spotrebič nie je určený na používanie osobami so zníženými fyzickými, zmyslovými alebo mentálnymi schopnosťami, alebo s nedostatkom skúseností a vedomostí, používať ho môžu len pokiaľ im osoba zodpovedá za ich bezpečnosť, poskytuje dohľad alebo ich poučí o používaní spotrebiča a pochopia nebezpečenstvá pri používaní výrobku.

Tento prístroj nesmú používať deti! Držte prístroj a sieťový pripojovací kábel mimo dosahu detí! Deti by mali byť pod dohľadom, aby sa so spotrebičom nehrali!

UPOZORNENIA

1. Skontrolujte, či sa prístroj počas prepravy nepoškodil!
- 2. Táto sada na sekanie, mletie sa môže používať iba s elektrickým mlynčekom na mäso HG HD 1300, ktorý distribuuje Somogyi Elektronik!**
3. Používajte iba v domácom prostredí, na spracovanie priemerného množstva suroviny!
4. Nože sú ostré, môžu spôsobiť rezné zranenie! Zaobchádzajte s nimi opatrne!
5. Suroviny zatlačajte do mlecej komory výlučne hranatým zatlačadlom!
6. Nikdy sa nedotýkajte otáčajúcich sa vložiek!
7. Keď sa uviaznu sekané alebo mleté suroviny, odstráňte mlecíu komoru a očistite ju!
8. Prístroj prevádzkujte len pod stálym dozorom!
9. Neprevádzkujte v blízkosti detí bez dozoru!
10. Prístroj zapnite výlučne podľa opisu v tomto návode na použitie, v zmontovanom stave!
11. Ak počas používania zistíte akúkoľvek poruchu (napr. zvýšený hluk alebo cítite zvláštny zápach), okamžite vypnite prístroj a odpojte ho od elektrickej siete!
12. Prístroja a pripojovacieho kábla sa nikdy nedotknite mokrou rukou!
13. Skontrolujte, či napájací kábel a pripojovacia vidlica nesiahajú do vody alebo inej tekutiny!
- 14. Prístroj vždy vyťahnite zo zásuvky, keď ho necháte bez dozoru, resp. pred zmontovaním, rozmontovaním a čistením.**
15. Prístroj umiestnite tak, aby bol zabezpečený jednoduchý prístup k zástrčke a aby bolo možné napájací kábel kedykoľvek jednoducho vytiahnuť!
16. Prívodný kábel umiestnite tak, aby sa ani náhodou nevyťahol zo zásuvky, a aby nevisela z okraja stola!
17. Napájací kábel nevedte cez ostré okraje a horúce povrchy.
18. Pri odpojení zo sieťovej zásuvky neťahajte napájací kábel, vyťahnite pripojovaciu vidlicu.
19. Len na domáce účely, priemyselné použitie je zakázané!

ŠTRUKTÚRA (1. obrázok)

1. hranaté zatlačadlo
2. mlečia komora
3. upevňovací krúžok
4. sekacia vložka
5. krájač jablka
6. vložka na mletie orechov

ZOSTAVENIE, POUŽÍVANIE PRÍSTROJA

1. Prístroj a jeho súčiastky dôkladne umyte pomocou kuchynského čistiaceho prostriedku, opláchnite vodou a utrite na sucho.
2. Prístroj umiestnite na pevnú, vodorovnú plochu.
3. Ventilátor motorovej jednotky ochladzuje motor, preto dbajte na zabezpečenie voľného prúdenia vzduchu vedľa motora.
4. Skontrolujte, či je spínač prístroja nastavený do pozície 0, na vypnutý stav, a sieťová pripojovacia vidlica je vytiahnutá zo zásuvky!
5. Prístroj poskladajte podľa **obr. 2.**:
 1. Zarážacie tlačidlo podržte stlačené, mlecíu komoru držte šikmo a priložte k pripojke hriadeľa motora.
 2. Spustíte zarážacie tlačidlo a otočíte mlecíu komoru do zvislej polohy, kým sa zarážacie tlačidlo nezacvakne na svoje miesto.
 3. Vyberte vhodnú vložku a umiestnite do mlecej komory.
 4. Vložku upevnite pomocou upevňovacieho krúžku.
 5. Suroviny tlačte do mlecej komory zatlačadlom.
6. Prístroj pripojte do normalizovanej uzemnenej sieťovej zásuvky.
7. Zapnite mlynček na mäso nastavením spínača do pozície ON.

ČISTENIE, ÚDRŽBA

1. Po každom použití očistite prístroj!
2. Pred čistením vypnite prístroj a odpojte od elektrickej siete vytiahnutím kábla zo zásuvky!
3. Prístroj rozoberte v opačnom poradí, ako ste poskladali (2. obr).
4. Prístroj poutierajte zvonka mierne vlhkou utierkou! Nepoužívajte agresívne čistiace prostriedky! Dbajte na to, aby sa do vnútra prístroja a na elektrické súčiastky nedostala voda! Jednotku motora neponorte do vody!
5. Rozobraté súčiastky z motorovej jednotky dôkladne umyte pomocou kuchynského čistiaceho prostriedku, opláchnite vodou a utrite na sucho.



Výrobok nevyhadzujte do bežného domového odpadu, separujte oddelene, lebo môže obsahovať súčiastky nebezpečné na životné prostredie alebo aj na ľudské zdravie! Za účelom správnej likvidácie výrobku odovzdajte ho na mieste predaja, kde bude prijatý zdarma, respektíve u predajcu, ktorý predáva identický výrobok vzhľadom na jeho ráz a funkciu. Výrobok môžete odovzdať aj miestnej organizácii zaoberajúcej sa likvidáciou elektroodpadu. Tým chránite životné prostredie, ľudské a teda aj vlastné zdravie. Prípadné otázky Vám zodpovie Váš predajca alebo miestna organizácia zaoberajúca sa likvidáciou elektroodpadu.

TECHNICKÉ ÚDAJE

rozmery: 90 mm x 105 mm x 220 mm

Distribútor: **SOMOGYI ELEKTRONIC SLOVENSKO s.r.o.** • Gútsky rad 3, 945 01 Komárno, SK
Tel.: +421/0/ 35 7902400 • www.somogyi.sk • Krajina pôvodu: Čína



SOMOGYI ELEKTRONIC®

set feliator-tocător pentru mașina de tocat carne

Înainte de utilizarea produsului vă rugăm să citiți instrucțiunile de utilizare de mai jos, și să păstrați manualul de utilizare. Manualul original este în limba maghiară.

Acest aparat nu este destinat utilizării de către persoane cu capacități fizice, senzoriale sau mentale diminuate, ori de către persoane care nu au experiență sau cunoștințe suficiente (inclusiv copii); aceste persoane pot utiliza aparatul în cazul în care sunt supravegheați de către o persoană care răspunde de siguranța lor sau sunt informați cu privire la funcționarea aparatului în condiții de siguranță și au înțeles ce pericole pot rezulta din utilizarea necorespunzătoare. Este interzisă utilizarea aparatului de către copii! Țineți departe copiii de aparat, respectiv de cablul de alimentare al acestuia! Evitați situațiile în care copiii se joacă cu aparatul!

ATENȚIONĂRI

1. Asigurați-vă că aparatul nu s-a deteriorat în timpul transportului!
2. **Acest set feliator-tocător poate fi folosit doar montat pe aparatul de tocat carne HG HD 1300 comercializat de către Somogyi Elektronik Kft.!**
3. Poate fi folosit doar pentru uz casnic, pentru procesarea cantităților medii de alimente!
4. Cuțitele pentru feliere, tocare sunt ascuțite și pot provoca răni prin tăiere! Manevrați-le cu atenție!
5. Apăsați materialul care urmează să fie tăiat, tocat în capul de tocare folosind doar compactorul pătrat furnizat.
6. Niciodată nu manevrați în interiorul inserțiilor rotative!
7. Dacă se blochează, se compactează materialul tăiat, feliat, îndepărtați capul tocătorului și curățați-l în acest fel!
8. Poate fi utilizat doar cu supraveghere continuă!
9. Este interzisă utilizarea fără supraveghere în apropierea copiilor!
10. Aparatul poate fi pornit doar în starea asamblată și conform celor descrise în prezentul manual!
11. În cazul în care sesizați orice neregulă în funcționare (de ex. auziți zgomote ciudate din interior sau simțiți un miros de ars) opriți imediat aparatul și scoateți-l de sub tensiunea de rețea!
12. Nu atingeți niciodată tocătorul de carne sau cablul de conectare cu mâna udă!
13. Verificați cablul de alimentare și fișa acestuia să nu atingă apa sau alte lichide!
14. **Întotdeauna scoateți fișa cablului de alimentare al tocătorului de carne din priză dacă nu utilizați aparatul ori dacă-l lăsați fără supraveghere, respectiv înainte de asamblare, demontare și curățare.**
15. Așezați aparatul în așa fel, încât fișa acestuia să fie accesibilă și ușor de îndepărtat din priză!
16. Conduceți cablul de alimentare în așa fel, încât să nu poate fi extras din greșeală, respectiv să nu atârde de pe masă!
17. Nu conduceți cablul de alimentare peste muchii ascuțite și să nu atingă suprafețe fierbinți.
18. Cablul de alimentare se scoate din priză ținut de fișă, nu de cablu.
19. Este permisă doar utilizarea casnică, nu și cea industrială!

CONSTRUCȚIE (fig.1.)

1. compactorul pătrat
2. cap pentru tocare
3. inel fixare
4. inserție pentru feliere
5. inserție răzuire măr
6. inserție măcinare nuci

ASAMBLARE, UTILIZARE

1. Spălați cu apă și detergent de vase toate accesoriile aparatului, apoi clătiți-le cu apă curată și ștergeți-le cu o lavetă uscată.
2. Așezați aparatul pe o suprafață solidă, orizontală.
3. Ventilatorul blocului de motor răcește motorul, astfel trebuie asigurat fluxul liber al aerului lângă și sub motor.
4. Verificați poziția comutatorului batant, să fie în poziția 0, oprit, respectiv fișa cablului de alimentare să fie scos din priză de rețea!
5. Asamblați aparatul conform pașilor din **fig. 2.**:
 1. Țineți butonul de blocare apăsat și cuplați capul de tocat în poziție înclinată la conectorul axei motorului.
 2. Eliberați butonul de blocare și rotiți capul de tocare în poziție verticală până când butonul de blocare se fixează la locul lui. Asigurați-vă că capul de tocare este așezată etanș.
 3. Selectați inserția pentru feliere sau pentru răzuire măr, sau pentru măcinare nuci și introduceți-o în capul tocătorului.
 4. Fixați insertul selectat cu inelul de fixare.
 5. Apăsați materialul pentru feliat sau tocat în capul de tocat cu compactorul.
6. Conectați aparatul de o priză standard de perete, cu împământare.
7. Porniți tocătorul de carne prin comutarea în poziția ON a butonului.

CURĂȚARE, ÎNTREȚINERE

1. Curățați aparatul după fiecare utilizare!
2. Înainte de curățare opriți aparatul și scoateți-l de sub tensiune prin îndepărtarea fișei cablului de alimentare din priză!
3. Demontați aparatul în ordinea inversă celei de asamblare (figura 2.).
4. Ștergeți exteriorul aparatului cu o lavetă umedă. Nu utilizați soluții de curățare agresive! Nu permiteți apei să ajungă în interiorul aparatului, mai ales pe piesele electrice! Este interzisă scufundarea blocului motor în apă!
5. Accesoriile demontate de pe blocul motor se spală cu apă și detergent de vase, apoi se clătesc cu apă curată și ulterior se șterg cu o lavetă uscată.



Colectați în mod separat echipamentul devenit deșeu, nu-l aruncați în gunoierul menajer, pentru că echipamentul poate conține și componente periculoase pentru mediul înconjurător sau pentru sănătatea omului! Echipamentul uzat sau devenit deșeu poate fi predat nerambursabil la locul de vânzare al acestuia sau la toți distribuitorii care au pus în circulație produse cu caracteristici și funcționalități similare. Poate fi de asemenea predat la punctele de colectare specializate în recuperarea deșeurilor electronice. Prin aceasta protejați mediul înconjurător, sănătatea Dumneavoastră și a semenilor. În cazul în care aveți întrebări, vă rugăm să luați legătura cu organizațiile locale de tratare a deșeurilor. Ne asumăm obligațiile prevederilor legale privind producătorii și suportăm cheltuielile legate de aceste obligații.

DATE TEHNICE

dimensiune: 90 mm x 105 mm x 220 mm

Distribuitor: **S.C. SOMOGYI ELEKTRONIC S.R.L.** • J12/2014/13.06.2006 C.U.I.: RO 18761195 • Cluj-Napoca, județul Cluj, România, Str. Prof. Dr. Gheorghe Marinescu, nr. 2, Cod poștal: 400337 • Tel.: +40 264 406 488, Fax: +40 264 406 489 • www.somogyi.ro • Țara de origine: China



SOMOGYI ELEKTRONIC®

seckalica i mlin dodatak za mlin za meso

Pre prve upotrebe pročitajte ovo uputstvo i sačuvajte ga. Originalno uputstvo je pisano na mađarskom jeziku.

Ovaj uređaj nije predviđen za upotrebu licima sa smanjenom mentalnom ili psihofizičkom mogućnošću, odnosno neiskusnim licima. Neiskusna lica smeju da rukuju ovim uređajem samo u prisustvu odgovorne osobe ili ako su upućeni u bezbedno rukovanje i svesni su svih opasnosti pri radu.

Ovaj proizvod deca ne smeju koristiti! Decu držite dalje od ovog proizvoda i njegovog strujnog kabela, utikača! Deca se ne smeju igrati sa ovim proizvodom.

NAPOMENE

1. Uverite se da uređaj nije oštećen prilikom transporta!
2. **Ovi dodaci su isključivo upotrebljivi sa mlinom za meso Somogyi Elektronik Kft. model: HG HD 1300!**
3. Uređaj je predviđen za upotrebu u privatne svrhe, nije za profesionalnu upotrebu!
4. Priloženi noževi su veoma oštri, prilikom održavanja, čišćenja i sklapanja mogu da vas ozlede! Ne dodirujte oštricu rukama!
5. Namirnice isključivo gurajte u uređaj sa priloženim kockastim dodatkom za punjenje!
6. Zabranjeno je ruku gurati u mlin!
7. Ako se slučajno namirnica zaglavi u uređaju, isključite uređaj i skinite glavu mlina i izvadite zaglavljene namirnice!
8. Upotrebljivo samo uz konstantan nadzor!
9. Zabranjena upotreba u blizini dece bez nadzora!
10. Uređaj se isključivo sme koristiti potpuno sastavljen, kao što je to opisano u ovom uputstvu!
11. Ako primetite bilo kakvu nepravilnost (čudan zuk ili neprijatan miris) odmah isključite uređaj!
12. Mlin i priključni kabel ne dodirujte mokrim, vlažnim rukama!
13. Budite pažljivi, da priključni kabel ne dodiruje vodu ili druge tečnosti!
14. **Mlin uvek izvucite iz struje ako ga ostavljate bez nadzora ili kada ga sklapate, rastavljate ili čistite.**
15. Uređaj tako postavite da priključni kabel uvek bude lako dostupan!
16. Priključni kabel tako postavite da ne smeta prolazu, da se ne bi zakačili za njega!
17. Priključni kabel ne sprovodite blizu oštih ili vrelih predmeta.
18. Priključni kabel se izvlači iz zida držanjem za utikač a ne za kabel.
19. Uređaj je predviđen za upotrebu u privatne svrhe, nije za profesionalnu upotrebu!

SASTAVNI DELOVI (1. skica)

1. kockasti dodatak za punjenje
2. glava mlina
3. prsten za fiksiranje
4. uložak za seckanje
5. uložak za rendanje jabuka
6. uložak za mlevenje oraha

SKLAPANJE, UPOTREBA

1. Delove dodatka operite deterdžentom za sudove i isperite tekućom vodom, prebrišite ih suvom krpom.
2. Mlin postavite na ravnu čvrstu podlogu.
3. Motor se hladi svojim ventilatorom, stoga treba obezbediti dovoljno mesta sa strane i donje strane uređaja.
4. Proverite da li je uređaj isključen 0 i da nije utikač uključen u mrežu!
5. Sastavite dodatak prema redosledu na **skici 2.**:
 1. Držite pritisnuto dugme za završljivanje, a drugom rukom glavu mlina okrenuto gurnite na osovinu motora.
 2. Otpustite dugme za završljivanje i glavu mlina okrenite u vertikalni položaj, sve dok se glava ne zabravi. Proverite da li je glava stabilno na mestu.
 3. Odaberite željeni dodatak za seckanje ili za rendanje ili dodatak za mlevenje oraha i stavite ga u glavu mlina.
 4. Odabrani dodatak fiksirajte prstenom.
 5. Odabranu namirnicu gurajte u mlin pomoću kockastog dodatka za punjenje.
6. Mlin uključite u standardnu uzemljenu strujnu utičnicu.
7. Prekidač postavite u položaj ON i uključite mlin.

ČIŠĆENJE I ODRŽAVANJE

1. Nakon svake upotrebe očistite uređaj!
2. Pre svakog čišćenja isključite uređaj iz struje!
3. Rastavite uređaj koracima u nazad (2. skica).
4. Kućište uređaja očistite vlažnom krpom. Ne koristite agresivna hemijska sredstva! Obratite pažnju da ne ucuri voda u uređaj! Motornu jedinicu je zabranjeno potapati u vodu!
5. Delove skinite sa motorne jedinice, dobro operite deterdžentom za posuđe i sperite ih tekućom vodom, ostavite ih da se osuše ili ih osušite krpom.



Uređaje kojima je istekao radni vek sakupljajte posebno, ne mešajte ih sa komunalnim otpadom, to oštećuje životnu sredinu i može da naruši zdravlje ljudi i životinja! Ovakvi se uređaji mogu predati na reciklažu u prodavnicama gde ste ih kupili ili prodavnicama koje prodaju slične proizvode. Elektronski otpad se može predati i određenim reciklažnim centrima. Ovim štite okolinu, svoje zdravlje i zdravlje svojih sunarodnika. U slučaju nedoumica kontaktirajte vaše lokalne reciklažne centre. Prema važećim propisima prihvatamo i snosimo svu odgovornost.

TEHNIČKI PODACI

dimenzije: 90 mm x 105 mm x 220 mm

Uvoznik za SRB: **ELEMENTA d.o.o.** • Jovana Mikića 56, 24000 Subotica, Srbija • Tel:+381(0)24 686 270 • www.elementa.rs • Zemlja uvoza: Mađarska • Zemlja porekla: Kina • Proizvođač: Somogyi Elektronik Kft.



SOMOGYI ELEKTRONIC®

sada na krájení a mletí k mlýnku na maso

Před uvedením produktu do provozu si přečtěte návod k používání a pak si jej uschovejte. Původní popis byl vyhotoven v maďarském jazyce.

Toto zařízení, osoby se sníženými fyzickými, smyslovými nebo duševními schopnostmi, nebo jejichž zkušenosti a znalosti chybí, a děti 8 let, mohou používat pouze v případě, kdy budou pod dohledem nebo porozumí pokynům o jeho bezpečném používání, nebo pochopí nebezpečí plynoucí z jeho používání. Děti by se neměly s přístrojem hrát. Děti pouze starší 8 let a pouze pod dohledem, mohou provádět čištění nebo údržbu jednotky. Udržujte děti mladší než 8 let dál od jednotky a napájecího kabelu přístroje!

BEZPEČNOSTNÍ UPOZORNĚNÍ

1. Ujistěte se o tom, zda během přepravy nedošlo k poškození přístroje!
2. **Tuto sadu na krájení a mletí je možné používat výhradně namontovanou k mlýnku na maso HG HD 1300, distribuovaného společností „Somogyi Elektronik Kft.“!**
3. Určeno výhradně k používání v domácnosti, ke zpracovávání průměrného množství potravin!
4. Nože na krájení a mletí jsou ostré, mohou způsobit řezné poranění! Zacházejte s nimi opatrně!
5. Suroviny, které budete krájet nebo mlít pěchujte do mlecí hlavice výhradně hranatým tlačným kolíkem dodávaným v příslušenství!
6. Nikdy se nedotýkejte rotujících nástavců!
7. Jestliže právě krájená, mletá surovina v mlýnku uvízne nebo ztuhne, sejměte mlecí hlavici a vyčistěte ji!
8. Používejte výhradně pod neustálým dohledem!
9. Přístroj je zakázáno používat bez dozoru v blízkosti dětí!
10. Přístroj je dovoleno zapínat výhradně podle pokynů uvedených v tomto návodu, v kompletně smontovaném stavu!
11. Zjistíte-li jakoukoli anomálii (např. přístroj vydává nezvyklý zvuk nebo cítíte pach spáleniny), přístroj okamžitě vypněte a odpojte z elektrické sítě!
12. Přístroj umístěte tak, aby zástrčka napájecího kabelu byla vždy snadno přístupná a bylo ji možné odpojit z elektrické sítě!
13. Napájecí kabel pokládejte tak, aby nebylo možné náhodné vytažení kabelu ze zásuvky ve zdi, respektive aby kabel nevisel volně z okraje stolu!
14. **Napájecí kabel nepokládejte na ostré hrany, zamezte kontaktu kabelu s horkými plochami.**
15. Napájecí kabel vytahujte ze zásuvky ve zdi uchopením za zástrčku, ne uchopením samotného kabelu!
16. Určeno výhradně k používání v domácnosti, není určeno do průmyslových provozů!

POPIS (1. obrázek)

1. hranatý tlačný kolík
2. mlecí hlavice
3. upevňovací kroužek
4. nástavec na krájení
5. nástavec na strouhání jablek
6. nástavec na mletí ořechů

SMONTOVÁNÍ, POUŽÍVÁNÍ

1. Jednotlivé díly sady důkladně umyjte pomocí prostředku na mytí nádobí, potom opláchněte čistou vodou a vytřete do sucha.
2. Mlýnek na maso umístěte na pevnou, vodorovnou plochu.
3. Ventilátor jednotky motoru ochlazuje motor, a proto je nutné v prostoru pod motorem a vedle motoru zajistit volné proudění vzduchu.
4. Zkontrolujte, zda je spínač přístroje nastaven do polohy 0 – vypnuto, a zda je zástrčka napájecího kabelu odpojena ze zásuvky elektrické sítě ve zdi!
5. Mlýnek smontujte v pořadí uvedeném na **obrázku č. 2.**:
 1. Blokovací tlačítko přidrže stisknuté, mlecí hlavici držte šikmo a přiložte ji k přípoje osy motoru.
 2. Blokovací tlačítko uvolněte a mlecí hlavici otočte do svislé polohy tak, abyste uslyšeli zaklapnutí, když se blokovací tlačítko dostane zpátky na své místo. Zkontrolujte, zda je mlecí hlavice pevně umístěna na svém místě.
 3. Zvolte nástavec na krájení nebo na strouhání jablek nebo na mletí ořechů a vložte jej do mlecí hlavice.
 4. Nástavec upevněte upevňovacím kroužkem.
 5. Surovinu, kterou budete krájet nebo mlít pěchujte do mlecí hlavice pomocí tlačného kolíku.
6. Mlýnek na maso zapojte do standardní, uzemněné zásuvky elektrické sítě ve zdi.
7. Mlýnek na maso zapněte přepnutím tlačítka do polohy ON.

ČIŠTĚNÍ, ÚDRŽBA

1. Po každém použití přístroj důkladně vyčistěte!
2. Před čištěním přístroj vypněte a odpojte z elektrické sítě vytažením ze zásuvky ve zdi!
3. Přístroj rozeberte v opačném pořadí, než jak jste prováděli smontování přístroje (obrázek č. 2).
4. Povrch přístroje očistěte mírně navlhčenou utěrkou. Nepoužívejte agresivní čisticí prostředky! Do vnitřních částí ani na elektrické součástky se nesmí dostat voda! Motorovou jednotku je zakázáno ponožovat do vody!
5. Díly demontované z motorové jednotky důkladně umyjte prostředkem na mytí nádobí, potom opláchněte čistou vodou a vytřete do sucha.



Přístroje, které již nebudete používat, shromažďujte zvlášť a tyto nevhazujte do běžného komunálního odpadu, protože mohou obsahovat látky nebezpečné pro životní prostředí nebo škodlivé lidskému zdraví! Nepotřebné nebo nepoužitelné přístroje můžete zdarma odevzdat v místě distribuce, respektive u všech takových distributorů, kteří se zabývají prodejem zařízení, která mají stejné parametry a funkci. Odevzdat můžete i na sběrných místech určených ke shromažďování elektronického odpadu. Tak chráníte životní prostředí, své zdraví a zdraví ostatních. V případě jakéhokoli dotazu kontaktujte místní organizaci zabývající se zpracováváním odpadu. Úlohy předepsané příslušnými právními předpisy vztahujícími se na výrobce vykonáváme a neseme s tímto spojené případné náklady.

TECHNICKÉ PARAMETRY

rozměry: 90 mm x 105 mm x 220 mm



rezač, set za mljevenje za mašinu za mljevenje mesa

Prije korištenja proizvoda pročitajte, odnosno sačuvajte uputu za uporabu. Originalna uputa je pripremljena na mađarskom jeziku.

Uređaj trebaju koristiti osobe sa oslabljenim fizičkim, mentalnim ili osjetnim sposobnostima, ili one sa nedostatkom iskustva ili znanja, kao što su djeca u dobi od 8 godina ako su pod nadzorom ili ako su dobili upute o korištenju uređaja od strane osoba koje su odgovorne za njihovu sigurnost.

Ovaj uređaj ne smiju koristiti djeca! Čuvajte djecu dalje od uređaja i njegovog kabela za napajanje! Djeca se ne bi trebala igrati sa uređajem!

UPOZORENJA

1. Provjerite da uređaj nije oštećen tijekom transporta!
2. **Rezač, set za mašinu za mljevenje mesa može se montirati samo na mašinu za mljevenje mesa HG HD 1300 koju prodaje Somogyi Electronic Ltd!**
3. Samo za kućnu upotrebu, za prerađu prosječnih količina hrane!
4. Rezači, noževi mašine za mljevene su oštri, mogu uzrokovati posjekotine! Pažljivo postupajte s njima!
5. Materijal za rezanje, mljevenje, mora se ugurati u glavu mašine za mljevenje samo pomoću kutnog potiskivača!
6. Nikada ne posežite za rotirajućim umetcima!
7. Ako se rezani, mljeveni materijal zaglavi, zbjie se, izvadite glavu mašine za mljevenje i očistite!
8. Uređaj nikad ne smije raditi bez nadzora!
9. Uređaj ne smije raditi bez nadzora dok su djeca u blizini!
10. Uređaj se može uključiti samo kad je potpuno sastavljen, na način kako je opisano u ovom priručniku!
11. Ako otkrijete neku nepravilnost u radu (npr. neobičan zvuk ili miris izgorjenog iz uređaja), odmah ga isključite i isključite utikač!
12. Ne dirajte uređaj ili napojni kabel mokrim rukama!
13. Pazite da kabel za napajanje i utikač ne mogu doći u dodir s vodom ili bilo kojom drugom tekućinom!
14. **Uređaj uvijek isključite iz napajanja čim završite sa uporabom, ako ga ostavljate bez nadzora ili prije sastavljanja, rastavljanja ili čišćenja.**
15. Uređaj treba biti smješten tako da omogućava jednostavan pristup i uklanjanje utikača!
16. Postavite kabel za napajanje tako da se spriječi da se slučajno izvuče i ne dozvolite da visi preko ruba stola!
17. Nemojte postavljati kabel za napajanje preko oštih rubova, ne dopustite da dodiruje vruću površinu.
18. Kabel za napajanje iskopčajte držeći za utikač ne za kabel.
19. Aparat je namijenjen samo za kućanstvo, nije dopuštena industrijska uporaba!

STRUKTURA (slika 1.)

1. kutni potiskivač
2. glava mašine za mljevenje
3. prsten za fiksiranje
4. umetak za rezanje
5. umetak za rendanje jabuka
6. umetak za mljevenje oraha

MONTAŽA, UPORABA

1. Temeljito operite pribor uređaja kuhinjskim deterdžentom za pranje posuđa, a zatim isperite čistom vodom i posušite.
2. Uređaj postavljajte samo na čvrstu, vodoravnu površinu.
3. Ventilator motora hladi motor, osigurajte slobodan protok zraka ispod i pored motora.
4. Provjerite je li prekidač uređaja u položaju 0, isključen i je li utikač izvučen iz napajanja!
5. Sastavite uređaj prema redoslijedu prikazanom na slici 2:
 1. Držite pritisnut gumb za zaključavanje, držeci rotirajuću glavu mašine za mljevenje mesa, umetnite je u spojnicu vratila motora.
 2. Otpustite gumb za zaključavanje i okrenite glavu mašine za mljevenje mesa u vertikalni položaj dok gumb za zaključavanje ne klikne na njegovo mjesto. Provjerite da li se glava mašine za mljevenje mesa čvrsto smjestila na svoje mjesto.
 3. Odaberite rezač, rendu za jabuku ili umetak za mljevenja oraha i stavite je u glavu mašine za mljevenje.
 4. Učvrstite odabrani umetak prstenom za fiksiranje.
 5. Ugurajte materijal za rezanje, mljevenje, u glavu mašine za mljevenje pomoću kutnog potiskivača.
6. Priključite uređaj na standardnu uzemljenu zidnu utičnicu.
7. Pokrenite mašinu za mljevenje mesa okretanjem prekidača u položaj ON.

ČIŠĆENJE, ODRŽAVANJE

1. Očistite uređaj nakon svake uporabe!
2. Prije čišćenja isključite aparat i isključite ga iz napajanja.
3. Rastavite uređaj obrnuto redoslijedu sklapanja (slika 2.).
4. Očistite vanjsku stranu uređaja vlažnom krpom. Ne koristite agresivna sredstva za čišćenje! Izbjegavajte da se unutar i na električnim dijelovima uređaja nakuplja voda! Zabranjeno je uranjanje motorne jedinice u vodu!
5. Temeljito operite pribor uklonjen s motorne jedinice deterdžentom, a zatim isperite čistom vodom i posušite.



Uređaji koji se odlažu u otpad se trebaju izdvojeno prikupljati, odvojeno od otpada iz kućanstva, jer mogu u sebi sadržati komponente koje su opasne po okoliš i ljudsko zdravlje! Korišteni ili uređaji koji se odlažu u otpad se besplatno mogu odnijeti na mjesto njihove distribucije, odnosno kod takvog distributera koji vrši prodaju uređaja istih karakteristika i funkcije. Mogu se odložiti i na deponijima koji su specijalizirani za odlaganje elektronskog otpada. Ovime Vi štite Vaš okoliš, Vaše i zdravlje drugih ljudi. Ukoliko imate pitanja, obratite se lokalnoj organizaciji za odlaganje otpada. Prihvaćamo na sebe zakonom određene obveze koje su propisane za proizvođače i sve troškove koji su u vezi s tim.

SPECIFIKACIJA

dimenzije: 90 mm x 105 mm x 220 mm

Uvoznik za HR: **ZED d.o.o.** • Industrijska c. 5, 10360 Sesvete, Hrvatska • Tel: +385 1 2006 148 • www.zed.hr • Uvoznik za BiH: **DIGITALIS d.o.o.** • M.Spaha 2A/30, 72290 Novi Travnik, BiH • Tel: +387 61 095 095 • www.digitalis.ba • Zemlja podrijetla: Kina
• Proizvođač: Somogyi Electronic Kft, Gesztenyefa ut 3, 9027 Győr, Mađarska



SOMOGYI ELEKTRONIC®