



**instruction manual  
eredeti használati utasítás  
návod na použitie  
manual de utilizare  
uputstvo za upotrebu  
návod k použití  
uputa za uporabu**



EN - Safety and maintenance / H - Biztonság és karbantartás / SK - Bezpečnosť a údržba / RO - Siguranță și întreținere / SRB-MNE - Bezbednost i održavanje / CZ - Bezpečnost a údržba / HR-BIH - Sigurnost i održavanje	4 – 24
EN - Functions / H - Funkciók / SK - Funkcie / RO - Funcții / SRB-MNE - Funkcije / CZ - Funkce / HR-BIH - Funkcije	25 – 36



figure 1. • 1. ábra • 1. obraz • figura 1. • 1. skica • 1. obrázek • 1. slika

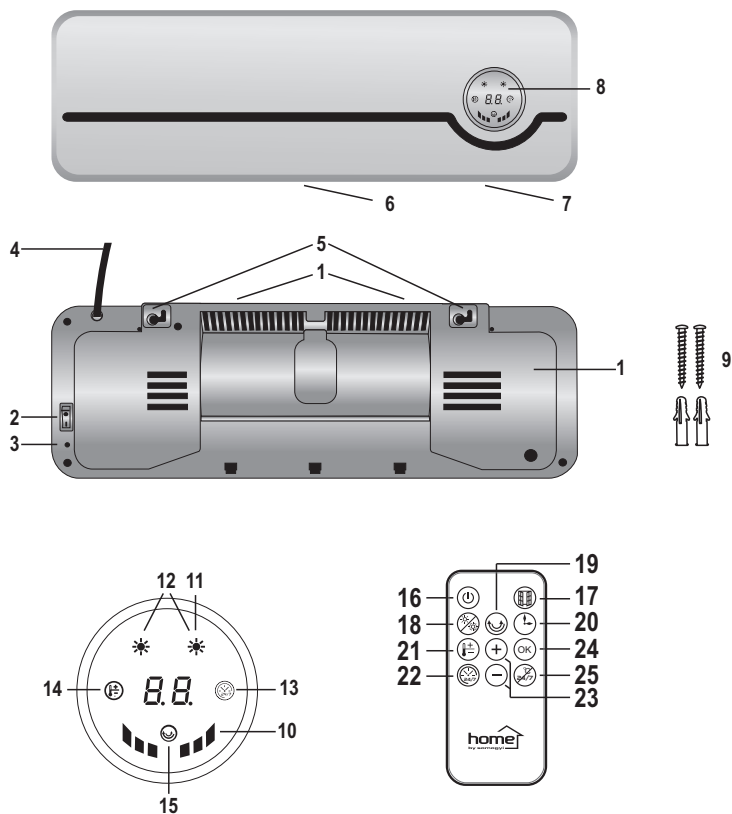
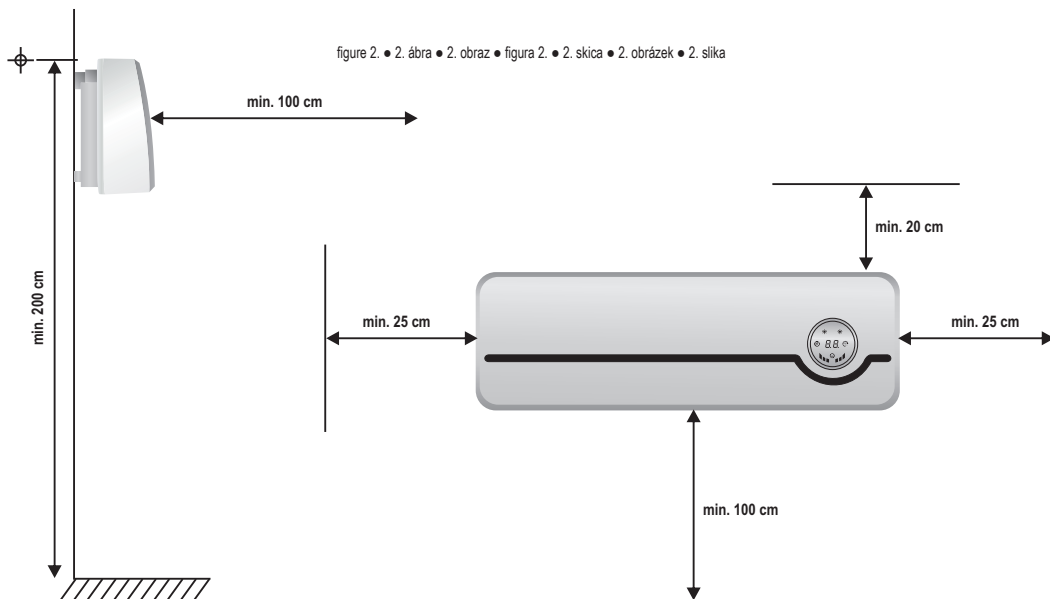


figure 2. • 2. ábra • 2. obraz • figura 2. • 2. skica • 2. obrázek • 2. slika



	EN	H	SK	RO	SRB-MNE	CZ	HR-BIH
	<b>STRUCTURE (Figure 1.)</b>	<b>FELÉPÍTÉS (1. ábra)</b>	<b>ŠTRUKTÚRA (1. obrázok)</b>	<b>STRUCTURĂ (Figura 1.)</b>	<b>SASTAVNI DELOVI (1. skica)</b>	<b>POPIS (1. schéma)</b>	<b>DIJELOVI UREĐAJA (Slika 1.)</b>
1.	cold air inlet	hideg levegő bevezető nyílás	vstupný otvor studeného vzduchu	orificiu admisie aer rece	otvor za ulaz hladnog vazduha	vstupni otvor studeného vzduchu	ulaz za hladni zrak
2.	main switch	főkapcsoló	hlavný spínač	comutator principal	glavni prekidač	hlavni spínač	glavni prekidač
3.	quick heating switch	gyors fűtés kapcsoló	spínač rýchleho ohrievania	comutator încălzire rapidă	brzi prekidač za grejanje	spínač rychlého vytápění	prekidač za brzo grijanje
4.	power cable	hálózati csatlakozókábel	sietový napájací kábel	cablu de conectare la rețea	priključni kábel	síťový napájecí kábel	napojni kábel
5.	mounting points	rögzítési pontok	upevňovacie body	puncte de fixare	tačke za pričvršćavanje	body k upevnění	točke montaže
6.	warm air outlet	meleg levegő kivezető nyílás	výstupný otvor teplého vzduchu	orificiu evacuaere aer cald	otvor za izlaz zagrejanog vazduha	výstupni otvor teplého vzduchu	izlaz za topli zrak
7.	swinging air deflector blades	lengő légtérelő lamella	oscilujúce klapky	lamelă pentru direcționarea aerului	lamelle za usmeravanje vazduha	kmitavá lamela pro proudění vzduchu	zakretné lopatice
8.	display	kijelző	displej	ecran	displej	displej	zaslon
9.	screws, dowels	csavarok, tiplik	skrutky, hmoždinky	șuruburi, dibluri	vijci, tiple	šrouby, hmoždinky	vijci, tiple
10.	fan mode indicator	ventilátoros üzemmód visszajelző	kontrolka ventilátorového režimu	indicator mod de funcționare ventilator	indikator funkcije ventilatora	signalizace provozního režimu ventilátoru	indicator ventilatora
11.	heating stage indicator – 1000 W	fűtési fokozat visszajelző – 1000 W	kontrolka stupňa ohrievania – 1000 W	indicator treaptă de încălzire – 1000 W	indikator grejanja – 1000 W	signalizace stupně vytápění – 1000 W	indikator grijanja – 1000 W
12.	heating stage indicator – 2000 W	fűtési fokozat visszajelző – 2000 W	kontrolka stupňa ohrievania – 2000 W	indicator treaptă de încălzire – 2000 W	indikator grejanja – 2000 W	signalizace stupně vytápění – 2000 W	indikator grijanja – 2000 W
13.	weekly program indicator	heti program visszajelző	kontrolka týždenného programu	program săptămânal	indikator nedeljnog programa	signalizace týdenního programu	indicator tjednog programa
14.	setting temperature / window opening indicator	hőmérséklet állítás / ablaknyitás érzékelés visszajelző	kontrolka nastavenia teploty / otvorenia okna	setare temperatură / indicator sesizare deschidere geam	podešavanje temperature / indikator otvorenog prozora	nastavení teploty / kontrolka senzoru otevřeného okna	postavke temperature / indikator otvorenog prozora
15.	continuous air deflection indicator	folymatos légtérelés visszajelző	kontrolka priebežnej oscilácie	indicator direcționare continuă a aerului	indikator konstantnog rada lamela	signalizace plynulého proudění vzduchu	indikator za kontinuirano otklanjanje
16.	on/off switch	be/ki kapcsoló	za- / vypínač	comutator pornire/oprire	uklj./isklj.	spínač zapinání/vypinání	uključni/isključni prekidač
17.	window opening sensor	ablaknyitás érzékelés	senzor otvorenia okna	sesizare deschidere geam	indikacija otvorenog prozora	kontrolka senzoru otevřeného okna	sensor otvorenog prozora
18.	heating stage selector	fűtési fokozat választó	výber stupňa ohrievania	selectare treaptă de încălzire	odabir režima grejanja	volba stupně vytápění	izbornik stupnja grijanja
19.	continuous air deflection switch	folymatos légtérelés kapcsoló	spínač priebežnej oscilácie	comutator direcționare continuă a aerului	prekidač za konstantan rad lamela	spínač plynulého proudění vzduchu	prekidač za kontinuirano otklanjanje
20.	switch off timer	kikapcsolás időzítő	časovač vypnutia	temporizator oprire	tajmer isključenja	spínač časovaného vypinání	isključiti tajmer
21.	temperature setting	hőmérséklet beállítás	nastavenie teploty	setare temperatură	podešavanje temperature	nastavení teploty	postavke temperature
22.	weekly program	heti program	týždenný program	program săptămânal	nedeljni programi	týdenní program	tjedni program
23.	selector buttons	választógombok	tlačidlá výberu	butoane selectare	tasteri za odabir	tlačítka volby	tipke za odabir
24.	OK	OK	OK	OK	OK	OK	OK
25.	exit	kilépés	vystúpiť	ieșire	izlaz	zavřít	izlaz

## **EN WALL MOUNTED FAN HEATER**

### **IMPORTANT SAFETY INSTRUCTIONS**

**READ THE INSTRUCTION MANUAL CAREFULLY BEFORE USE AND RETAIN IT FOR LATER REFERENCE!**

### **WARNINGS**

1. Before using the product for the first time, please read the instructions for use below and retain them for later reference. The original instructions were written in the Hungarian language.
2. Children below the age of 3 years should be kept away from the appliance, except where they are under constant supervision. Children between the age of 3 and 8 may only switch the appliance on/off provided that it has been set up and installed in the normal operating position and they are under supervision, or have been instructed how to operate the appliance safely and understand the hazards associated with use. This appliance may only be used by persons with impaired physical, sensory or mental capabilities, or lacking in experience or knowledge, as well as children from the age of 8, if they are under supervision or have been given instruction concerning use of the appliance by a person responsible for their safety and they have understood the hazards associated with use. Children should not be allowed to play with the unit. Children may only clean or perform user maintenance on the appliance under supervision. **WARNING: Parts of this appliance can become very hot and could cause burns. Extra care should be taken when children or handicapped persons are around.**
3. Make sure, the appliance has not damaged during transport!
4. Do not use this heater if it has been dropped!
5. Do not use if there are visible signs of damage to the heater!
6. Mount the unit only on vertical surface!
7. When locating and mounting the unit, please take into account the wall material and its bearing capacity!
8. The heater should be mounted at a height of least 2 meters above the floor!
9. Never locate the unit directly in corners and observe the minimum mounting distances indicated in **Figure 2**. Take into consideration the valid safety regulation of the county of use!
10. Before powering on the appliance, confirm that the unit is mounted securely on the wall!
11. The appliance should be used as intended for warming air, not for general heating purposes.
12. The stream of warm air should not be directed to curtains or other flammable materials!
13. Do not place it close to flammable materials! (min. 100 cm)
14. Do not use in locations where flammable vapours or explosive dust may be released. Do not use near flammable materials or in potentially explosive environment!
15. Operate only under constant supervision!
16. It is forbidden to use it near children unattended!
17. Only for indoor use, in a dry place. Protect from humidity (e.g. bathrooms, swimming pools)!
18. It is prohibited to use the unit near bathtubs, basins, showers, swimming pools or saunas!
19. It is prohibited to use the appliance in motor vehicles or in tight (< 5 m<sup>2</sup>) spaces such as elevators!
20. When not planning to use the unit for an extended period of time, switch it off then remove the power plug from the outlet. Store the appliance in a cool, dry place!
21. Before moving the heater, always unplug it from the mains!
22. It is not allowed to locate the appliance directly below a wall outlet.
23. If any irregular operation is detected (e.g., unusual noise or burnt odor from unit), immediately switch it off and un-plug it!
24. Make sure that no foreign objects or liquid can enter the unit through the openings!
25. Protect from dust, humidity, sunlight and direct heat radiation!

26. Unplug the unit from the mains before cleaning!
27. Never touch the appliance and the power cable with wet hands!
28. Unwind the power cable totally!
29. The appliance may only be connected to properly grounded 230 V~ / 50 Hz electric wall outlets!
30. Do not use extension cords or power strips to connect the unit!
31. Do not lead the power cable on the appliance or near the openings where air vents in and out!
32. The appliance should be located so as to allow easy access and removal of the power plug!
33. The battery should be replaced by adults only.
34. Insert the batteries observing the polarity.
35. Do not use different kinds of batteries and/or used and new batteries together.
36. After replacing the batteries fasten the battery compartment's lid.
37. Remove the battery if you are not planning to use the product for an extended period of time.
38. If there is any liquid flown out from the battery, wear protective gloves and clean the battery compartment with a dry cloth.
39. Immediately remove the depleted battery.
40. Warning! Risk of explosion in case of incorrect battery replacement! It can be replaced only with the same or a replacement type.
41. Do not expose the batteries to direct heat radiation and sunshine. It is forbidden to open them up, to throw them into fire or to short-circuit them.
42. Non-rechargeable batteries must not be charged. Risk of explosion!
43. Do not insert an accumulator instead of the battery, because it provides significantly lower voltage and efficiency.
44. Do not weld or solder directly to the battery.
45. Store unused batteries in their original packaging, away from metal objects.
46. Do not mix batteries which have already been unpacked. The appliance should be located so as to allow easy access and removal of the power plug.
47. The unit is for household use only! No industrial use is permitted!
48. Due to continuous improvements, the technical data and design may change without any prior notice.
49. The actual instruction manual can be downloaded from [www.somogyi.hu](http://www.somogyi.hu) website.
50. We don't take the responsibility for printing errors which may occur, and apologize for them.

### CAUTION: RISK OF ELECTRIC SHOCK!



Do not attempt to disassemble or modify the unit or its accessories. In case any part is damaged, immediately power off the unit and seek the assistance of a specialist.



In the event that the power cable should become damaged, it should only be replaced by the manufacturer, its service facility or similarly qualified personnel.



### DO NOT COVER!

COVERING THE UNIT CAN CAUSE OVERHEATING, FIRE OR ELECTRIC SHOCK.



### THE REMOTE CONTROL IS NOT A TOY. KEEP OUT OF REACH OF CHILDREN.

THIS REMOTE CONTROL INCLUDES A BUTTON BATTERY. IT IS FORBIDDEN TO SWALLOW THE BATTERY, RISK OF CHEMICAL BURN. IN CASE OF INGESTION, IT MAY CAUSE STRONG INTERNAL BURN WITHIN 2 HOURS AND MAY LEAD TO DEATH. KEEP THE NEW AND USED BATTERIES OUT OF REACH OF CHILDREN. IF THE COVER OF THE BATTERY COMPARTMENT CANNOT GET CLOSED SECURELY, DO NOT CONTINUE TO USE THE PRODUCT AND KEEP IT AWAY FROM CHILDREN. IF YOU THINK THAT A BATTERY HAS BEEN SWALLOWED OR GOT INTO ANY BODY PARTS, SEEK MEDICAL ATTENTION IMMEDIATELY.

## Order of MOUNTING ON WALL, INSTALLING

1. Before switching on for the first time, carefully remove the packaging material taking care not to damage the appliance and power cable. Do not use the product if it is damaged in any way!
2. The device may only be used in dry indoor conditions!
3. The free flow of warm air must be ensured for proper operation, therefore, please select the location for wall mounting according to **Figure 2**. Do not locate the appliance directly below a wall outlet!
4. In order to insert the wall studs, drill holes with appropriate size into the wall, at least 200 cm from the floor, along a horizontal line and 315 mm from each other.
5. Insert the studs into the holes then drive the enclosed screws into the studs so that the screw heads
6. extend approx. 10 mm from the wall surface.
7. Hang the unit's rear panel onto the screw heads at the holes, let it down, till stop. Make sure that the heater is hanging securely on the wall!
8. Connect the unit's power cable into a standard grounded wall outlet!

## CLEANING, MAINTENANCE

In order to ensure optimum functioning, the unit may require cleaning at least once a month, depending on the manner of use and degree of contamination.

1. Switch off and power off the unit by unplugging it from the electric outlet before cleaning.
2. Allow the appliance to cool (for at least 30 minutes).
3. Use a vacuum cleaner with a brush attachment to clean the air inlet and outlet openings.
4. Use a slightly moistened cloth to clean the unit's exterior. Do not use any aggressive cleaners. Avoid getting water inside the unit and on the electric components!

## TROUBLESHOOTING

Malfunction	Possible solution
The unit does not heat in heating mode.	Check the section on overheating protection!
	Check the thermostat settings!
Overheating protection activates frequently.	Clean the appliance!
The unit does not respond to the remote control's signal.	Check the remote control's batteries!

## DISPOSAL



Waste equipment must be collected and disposed separately from household waste because it may contain components hazardous to the environment or health. Used or waste equipment may be dropped off free of charge at the point of sale, or at any distributor which sells equipment of identical nature and function. Dispose of product at a facility specializing in the collection of electronic waste. By doing so, you will protect the environment as well as the health of others and yourself. If you have any questions, contact the local waste management organization. We shall undertake the tasks pertinent to the manufacturer as prescribed in the relevant regulations and shall bear any associated costs arising.

## DISPOSING OFALKALINEAND RECHARGEABLE BATTERIES

Batteries, whether alkaline or rechargeable, must not be handled together with regular household waste. It is the legal obligation of the product's user to dispose of batteries at a nearby collection center or at a retail shop. This ensures that the batteries are ultimately neutralized in an environment-friendly way.

## **H FALI VENTILÁTOROS FŰTŐTEST**

### **FONTOS BIZTONSÁGI UTASÍTÁSOK**

### **OLVASSA EL FIGYELMESEN ÉS ŐRIZZE MEG A KÉSŐBBI FELHASZNÁLÁSHOZ!**

#### **FIGYELMEZTETÉSEK**

1. A termék használatba vétele előtt, kérjük, olvassa el az alábbi használati utasítást és őrizze is meg. Az eredeti leírás magyar nyelven készült.
2. A 3 évesnél fiatalabb gyermekeket távol kell tartani a készüléktől, kivéve, ha folyamatos felügyelet alatt állnak. A 3 évesnél idősebb és 8 évesnél fiatalabb gyermekek csak ki-/bekapcsolhatják a készüléket, feltéve, ha azt a normál működési helyzetében helyezték el és telepítették, valamint felügyelet alatt vannak vagy a készülék biztonságos használatára vonatkozó útmutatást kapnak, és megértik a használatból adódó veszélyeket. Ezt a készüléket azok a személyek, akik csökkent fizikai, érzékelési vagy szellemi képességekkel rendelkeznek, vagy akiknek a tapasztalata és a tudása hiányzik, továbbá gyermekek 8 éves kortól csak abban az esetben használhatják, ha az felügyelet mellett történik, vagy a készülék biztonságos használatára vonatkozó útmutatást kapnak, és megértik a használatból eredő veszélyeket. Gyermekek nem játszhatnak a készülékkel. Gyermekek kizárólag felügyelet mellett végezhetik a készülék tisztítását vagy felhasználói karbantartását. **FIGYELEM: Ezen készülék néhány része nagyon forróvá válhat és égési sérülést okozhat. Különösen vigyázni kell, ha gyermekek és kiszolgáltatott emberek vannak jelen.**
3. Bizonyosodjon meg róla, hogy a készülék nem sérült meg a szállítás során!
4. Tilos a készüléket használni, ha azt korábban leejtették!
5. Látható sérülés esetén tilos a készüléket használni!
6. A készüléket kizárólag függőleges felületre szerelje!
7. A felszerelésnél vegye figyelembe a fal alapanyagát, teherbírását!
8. A fűtőtestet a padlószint felett legalább 2 m magasságba kell felszerelni!
9. Ne helyezze közvetlen sarokba, tartsa be a **2. ábrán** feltüntetett minimális beépítési távolságokat! Vegye figyelembe a mindenkoriban országban érvényes biztonsági előírásokat!
10. Mielőtt áram alá helyezi a készüléket, győződjön meg róla, hogy a fűtőkészülék stabilan van a falon!
11. A készülék rendeltetése szerint csak a levegő felmelegítésére használható, általános melegítési célokra nem.
12. A kiáramló meleg levegő ne irányuljon közvetlenül függönyre, vagy más éghető anyagra!
13. Ne helyezze gyúlékony anyag közelébe! (min. 100 cm)
14. Tilos ott használni, ahol gyúlékony gőz vagy robbanásveszélyes por szabadulhat fel! Ne használja gyúlékony vagy robbanásveszélyes környezetben!
15. Csak folyamatos felügyelet mellett üzemeltethető!
16. Tilos gyermekek közelében felügyelet nélkül működtetni!
17. Csak száraz beltéri körülmények között használható! Óvja páras környezettől (pl. fürdőszoba, uszoda)!
18. A készüléket TILOS fürdőkád, mosdókagyló, zuhany, úszómedence vagy szauna közelében használni!
19. Tilos a készüléket gépjárművekben vagy szűk (< 5 m<sup>2</sup>), zárt helyiségekben használni (pl. lift)!
20. Ha hosszabb ideig nem használja, a készüléket kapcsolja ki, majd húzza ki a csatlakozókábelt! A készüléket száraz, hűvös helyen tárolja!
21. Mielőtt mozgatja a fűtőtestet, minden esetben áramtalanítsa azt!
22. A készüléket tilos közvetlenül hálózati csatlakozóaljzat alatt elhelyezni!
23. Ha bármilyen rendellenességet észlel (pl. szokatlan zajt hall a készülékből, vagy égett szagot érez) azonnal kapcsolja ki és áramtalanítsa!
24. Ügyeljen arra, hogy a nyílásokon keresztül semmilyen tárgy vagy folyadék ne kerülhessen a készülékbe.
25. Óvja portól, párától, napsütéstől és közvetlen hőszugárzástól!
26. Tisztítás előtt áramtalanítsa a készüléket a csatlakozódugó kihúzásával!
27. A készüléket és a csatlakozókábelt vizes kézzel soha ne érintse meg!

28. A csatlakozókábelt teljesen tekerje le!
29. Csak 230 V~ / 50 Hz feszültségű földelt fali csatlakozóaljzatba szabad csatlakoztatni!
30. Ne használjon hosszabbítót vagy elosztót a készülék csatlakoztatásához!
31. Ne vezesse a csatlakozókábelt a készüléken, vagy a levegő be-és kivezető nyílások közelében!
32. A készüléket úgy helyezze el, hogy a csatlakozódugó könnyen hozzáférhető, kihúzható legyen!
33. Az elemcserét csak felnőtt végezheti!
34. Az elemek behelyezésénél ügyeljen a helyes polarításra!
35. Ne használjon együtt különböző márkájú és/vagy töltöttségi állapotú elemeket!
36. Elemcsere után rögzítse az elemtartó fedelét!
37. Távolítsa el az elemet, ha hosszabb ideig nem használja a terméket!
38. Ha abból esetleg kifolyt a folyadék, akkor vegyen fel védőkesztyűt és száraz ruhával tisztítsa meg az elemtartót!
39. Az elem kimerülése után azonnal távolítsa el azt!
40. Figyelem! Robbanásveszély helytelen elemcsere esetén! Csak azonos vagy helyettesítő típusra cserélhető!
41. Az elemeket ne tegye ki közvetlen hő- és napsugárzásnak! Tilos felnyitni, tűzbe dobni vagy rövidre zárn!
42. A nem tölthető elemeket tilos tölteni! Robbanásveszély!
43. Az elem helyett ne alkalmazzon akkumulátort, mert annak feszültsége és határfoka kisebb!
44. Ne hegesszen vagy forrasszon közvetlen az elemhez!
45. A nem használt elemeket tárolja az eredeti csomagolásukban és távol fém tárgytól.
46. A már kicsomagolt elemeket ne keverje vagy öntse össze!
47. Csak magáncélú felhasználás engedélyezett, ipari nem!
48. A folyamatos továbbfejlesztések miatt műszaki adat és a dizájn előzetes bejelentés nélkül is változhat.
49. Az aktuális használati utasítás letölthető a [www.somogyi.hu](http://www.somogyi.hu) weboldalról.
50. Az esetleges nyomdahibákért felelősséget nem vállalunk, és elnézést kérünk.

## ÁRAMÜTÉSVESZÉLY!



Tilos a készülék vagy tartozékainak szétszerelése, átalakítása! Bármely rész megsérülése esetén azonnal áramtalanítsa és forduljon szakemberhez.



Ha a hálózati csatlakozóvezeték megsérül, akkor a cserét kizárólag a gyártó, annak javító szolgáltatója vagy hasonlóan szakképzett személy végezheti el!



## TILOS LETAKARNI!

LETAKARÁSA TÚLMELEGEDÉST, TŰZVESZÉLYT, ÁRAMÜTÉST OKOZHAT!



## A TÁVIRÁNYÍTÓ NEM JÁTÉK, GYERMEK KEZÉBE NE KERÜLJÖN!

EZ A TÁVIRÁNYÍTÓ GOMBELEMET TARTALMAZ. TILOS AZ ELEMET LENYELNI, KÉMIAI ÉGÉS VESZÉLY! LENYELÉS ESETÉN, 2 ÓRÁN BELÜL ERŐS BELSŐ ÉGÉST OKOZ ÉS HALÁLHOZ VEZETHET! TARTSA TÁVOL GYERMEKEKTŐL AZ ÚJ ÉS HASZNÁLT ELEMÉKET! HA AZ ELEM TARTÓ FEDELE NEM ZÁRÓDIK BIZTONSÁGOSAN, NE HASZNÁLJA TOVÁBB A TERMÉKET ÉS TARTSA AZT TÁVOL GYERMEKEKTŐL! HA AZT GONDOLJA, HOGY EGY ELEM LENYELÉSRE KERÜLT VAGY BEKERÜLT BÁRMELY TESTRÉSZBE, AZONNAL KERESSEN FEL ORVOST!

## FALRA SZERELÉS, ÜZEMBE HELYEZÉS sorrendje

1. Üzembe helyezés előtt óvatosan távolítsa el a csomagolóanyagot, nehogy megsértse a készüléket vagy a csatlakozóvezetéket. Bármilyen sérülés esetén tilos üzembe helyezni!
2. A készülék kizárólag száraz beltéri körülmények között használható!
3. A működéshez biztosítani kell a meleg levegő szabad áramlását, ezért a **2. ábrának** megfelelően válassza ki a falra rögzítés helyét! A készüléket tilos közvetlenül hálózati csatlakozóaljzat alatt elhelyezni!



4. A mellékelt tipliknek fúrjon két megfelelő méretű furatot a falba, a padlószint felett min. 200 cm-re, vízszintes vonalba, egymástól 315 mm-re.
5. Helyezze a tipliket a furatokba, majd a mellékelt csavarokat csavarozza be a tiplikbe úgy, hogy a csavarfejek a fal síkjából kb. 10 mm-t álljanak ki.
6. Illessze a készülék hátlapján lévő furatokat a csavarokra, mozdítsa jobbra, majd engedje le ütközésig. Győződjön meg róla, hogy a fűtőkészülék stabilan van a falon!
7. Csatlakoztassa a készüléket szabványos földelt fali csatlakozóaljzatba! Ezzel a készülék üzemkész.

## TISZTÍTÁS, KARBANTARTÁS

A készülék optimális működése érdekében a szennyeződés mértékétől függő gyakorisággal, de legalább havonta egyszer szükséges lehet a készülék tisztítása.

1. Tisztítás előtt kapcsolja ki a készüléket, majd áramtalanítsa a csatlakozódugó kihúzásával!
2. Hagyja lehűlni a készüléket (min. 30 perc).
3. A levegő be- és kivezető nyílásokat porszívóval, kefefelttel tisztítsa meg!
4. Enyhén nedves ruhával tisztítsa meg a készülék külsejét. Ne használjon agresszív tisztítószerket! A készülék belsejébe, az elektromos alkatrészekre nem kerülhet víz!

## HIBAELHÁRÍTÁS

Hibajelenség	A hiba lehetséges megoldása
Fűtés üzemmódban a készülék nem fűt.	Ellenőrizze a túlmelegedés elleni védelemnél leirtakat! Ellenőrizze a termosztát beállítását!
Sűrűn aktiválódik a túlmelegedés elleni védelem.	Tisztítsa meg a készüléket!
A készülék nem reagál a távirányító jeleire.	Ellenőrizze a távirányító elemeit!

## ÁRTALMATLANÍTÁS



A hulladékká vált berendezést elkülönítetten gyűjtse, ne dobja a háztartási hulladékba, mert az a környezetre vagy az emberi egészségre veszélyes összetevőket is tartalmazhat! A használt vagy hulladékká vált berendezés térítésmentesen átadható a forgalmazás helyén, illetve valamennyi forgalmazónál, amely a berendezéssel jellegében és funkciójában azonos berendezést értékesít. Elhelyezheti elektronikai hulladék átvételére szakosodott hulladékgyűjtő helyen is. Ezzel Ön védi a környezetet, embertársai és a saját egészségét. Kérdés esetén keresse a helyi hulladékkezelő szervezetet. Avonatközü jogszabályban előírt, a gyártóra vonatkozó feladatokat vállaljuk, az azokkal kapcsolatban felmerülő költségeket viseljük. Tájékoztatás a hulladékkezelésről: [www.somogyi.hu](http://www.somogyi.hu).

## AZ ELEMÉK, AKKUK ÁRTALMATLANÍTÁSA

Az elemeket/akkukat nem szabad a normál háztartási hulladékkal együtt kezelni. A felhasználó törvényi kötelezettsége, hogy a használt, lemerült elemeket/akkukat lakóhelye gyűjtőhelyén, vagy a kereskedelemben leadja. Így biztosítható, hogy az elemek/akkuk környezetkímélő módon legyenek ártalmatlanítva.

## **SK** NÁSTENNÝ VENTILÁTOROVÝ OHRIEVAČ

### DÔLEŽITÉ BEZPEČNOSTNÉ UPOZORNENIA

**POZORNE SI PREČÍTAJTE TENTO NÁVOD NA OBSLUHU A USCHOVAJTE HO PRE BUDÚCE POUŽITIE!**

#### UPOZORNENIA

1. Pred použitím si pozorne prečítajte tento návod na použitie a uschovajte ho. Tento návod je preklad originálneho návodu.
2. Spotrebič držte mimo dosahu detí do 3 rokov, okrem prípadu, keď deti máte neustále pod dozorom. Deti staršie ako 3 roky a mladšie ako 8 rokov môžu spotrebič len za- a vypnúť za predpokladu, že je umiestnený a inštalovaný vo svojej normálnej prevádzkovej polohe, ak sú deti pod dozorom alebo sú poučení o bezpečnom používaní spotrebiča a pochopia možné nebezpečenstvá pri používaní výrobku. Spotrebič nie je určený na používanie osobami so zníženými fyzickými, zmyslovými alebo mentálnymi schopnosťami, alebo s nedostatkom skúseností a vedomostí, vrátane detí od 8 rokov, používať ho môžu len pokiaľ im osoba zodpovedá za ich bezpečnosť, poskytuje dohľad alebo ich poučí o bezpečnom používaní spotrebiča a pochopia nebezpečenstvá pri používaní výrobku. Deti by mali byť pod dohľadom, aby sa so spotrebičom nehrali. Čistenie alebo údržbu výrobku môžu vykonať deti len pod dohľadom. **POZOR: Niektoré časti tohto spotrebiča môžu byť horúce a môžu spôsobiť popáleniny. Obzvlášť treba dávať pozor, keď sú v prítomnosti spotrebiča deti a osoby so zníženými fyzickými a mentálnymi schopnosťami.**
3. Skontrolujte, či sa prístroj nepoškodil počas prepravy!
4. Nepoužívajte prístroj, ak vám spadol!
5. Nepoužívajte prístroj v prípade viditeľného poškodenia!
6. Prístroj namontujte výlučne na zvislý povrch!
7. Pri montáži berte do úvahy základný materiál a zaťaženie steny!
8. Prístroj namontujte vo výške najmenej 2 m od podlahy!
9. Neumiestňujte ho priamo do rohu, dodržiavajte minimálne vzdialenosti podľa **obrazu č. 2**. Berte ohľad na bezpečnostné pokyny, ktoré môžu byť daným štátom špecifické!
10. Pred pripojením k elektrickej sieti sa presvedčte či je prístroj stabilne namontovaný na stenu!
11. Prístroj je určený výlučne na ohrievanie vzduchu, nie na všeobecné ohrievanie.
12. Otvor vývodu vzduchu nikdy nesmerujte priamo na záclony alebo iné horľavé látky!
13. Pri umiestnení dbajte na to, aby ste prístroj neumiestnili v bezprostrednej blízkosti horľavých látok! (min. 100 cm)
14. Prístroj je zakázané používať tam, kde sa môžu uvoľniť horľavé plyny alebo prach! Nepoužívajte v prostredí, kde hrozí nebezpečenstvo výbuchu!
15. Prístroj prevádzkujte len pod stálym dozorom!
16. Nenechajte bez dozoru v blízkosti detí!
17. Len na vnútorné použitie! Chráňte pred vlhkým prostredím (napr. kúpeľňa, plaváreň)!
18. Použitie zariadenia v blízkosti vane, umývadla, sprchy, bazénu alebo sauny je **ZAKÁZANÉ!**
19. Prístroj nepoužívajte v motorových vozidlách alebo v úzkych, uzavretých miestnostiach (< 5 m<sup>2</sup>, napr. výťah)!
20. Ak prístroj nepoužívate dlhší čas, vypnite a odpojte ho od elektrickej siete vytiahnutím sieťovej zástrčky! Prístroj skladujte na suchom a chladnom mieste!
21. Pred premiestnením ohrievača, odpojte ho od elektrickej siete!
22. Prístroj je zakázané umiestniť bezprostredne pod sieťovú zásuvku!
23. Ak počas používania zistíte akúkoľvek poruchu (napr. zvýšený hluk alebo cítite zvláštny zápach), okamžite vypnite prístroj a odpojte ho od elektrickej siete!
24. Dbajte na to, aby sa cez otvory do prístroja nedostali žiadne predmety, voda alebo tekutina!
25. Chráňte pred prachom, parou, priamym slnečným a tepelným žiarením!
26. Pred čistením prístroj odpojte z elektrickej siete vytiahnutím zástrčky zo zásuvky!
27. Ohrievača a pripojovacieho kábla sa nikdy nedotknite mokrou rukou!
28. Pripojovací kábel rozmotajte po jeho celej dĺžke!

29. Pripojte len do uzemnenej zásuvky s napätím 230 V~ / 50 Hz!
30. Pri pripojení prístroja do elektrickej siete nepoužívajte predlžovací prívod alebo rozbočovač!
31. Pripojovací kábel nevedte cez prístroj alebo v blízkosti otvoru teplého/studeného vzduchu!
32. Prístroj umiestnite tak, aby bol zabezpečený jednoduchý prístup k zástrčke a aby bolo možné napájaci kábel kedykoľvek jednoducho vytiahnuť!
33. Výmenu batérií môže previesť len dospelá osoba!
34. Pri výmene batérií dbajte na správnu polaritu!
35. Používajte len batérie rovnakých hodnôt a rovnakých značiek!
36. Po výmene batérií upevnite kryt puzdra na batérie!
37. Keď výrobok dlhší čas nepoužívate, odstráňte z neho batérie!
38. Keď z nich vytekla tekutina, použite ochranné rukavice a očistite suchou utierkou puzdro na batérie!
39. Vybitú batériu ihneď odstráňte z prístroja!
40. Pozor! V prípade nesprávnej výmeny batérie hrozí nebezpečenstvo výbuchu! Batériu nahraďte iba rovnakým alebo náhradným typom!
41. Batérie nevystavujte priamemu tepelnému a slnečnému žiareniu! Batérie je zakázané otvoriť, vhodiť do ohňa alebo skratovať!
42. Nenabíjateľné batérie je zakázané nabíjať! Nebezpečenstvo výbuchu!
43. Nepoužívajte akumulátor namiesto batérie, má nižšie napätie aj účinnosť!
44. Nezávrajte alebo nespájajte priamo na batérie!
45. Nepoužité batérie skladujte v ich originálnom balení a držte ďalej od kovových predmetov.
46. Nemiešajte rozbalené batérie!
47. Len pre domáce účely, priemyselné použitie je zakázané!
48. Výrobca si vyhradzuje právo zmeniť technické parametre a dizajn výrobku kedykoľvek bez predchádzajúceho upozornenia.
49. Aktuálny návod na použitie nájdete na stránke: [www.somogyi.sk](http://www.somogyi.sk)
50. Za prípadné chyby v tlači nezodpovedáme a ospravedlňujeme sa za ne.

## NEBEZPEČENSTVO ÚRAZU PRÚDOM!



Rozoberať, prerábať prístroj alebo jeho súčasť je prísne zakázané! V prípade akéhokoľvek poškodenia prístroja alebo jeho súčasti okamžite ho odpojte od elektrickej siete a obráťte sa na odborný servis!



Ak sa poškodí pripojovací kábel, výmenu zverte výlučne výrobcovi, splnomocnenej osobe výrobcu, alebo inému odborníkovi!



### ZÁKAZ ZAKRÝVANIA!

ZAKRYTIE MÔŽE SPÔSOBIŤ PREHRIATIE, VZNIK POŽIARU, ELEKTRICKÝ SKRAT!



### DIALKOVÝ OVLÁDAČ NIE JE HRAČKA, NEPATRÍ DO RÚK DEŤOM!

TENTO DIALKOVÝ OVLÁDAČ OBSAHUJE GOMBÍKOVÚ BATÉRIU, JE ZAKÁZANÉ JU PREHLTNÚŤ, NEBEZPEČENSTVO CHEMICKEJ POPÁLENINY! 2 HODINY PO PREHLTNUTÍ SPÔSOBÍ SILNÚ VNÚTORNÚ POPÁLENINU, MÔŽE DÔJSŤ K USMRTENIU! NOVÉ AJ POUŽITÉ BATÉRIE UKLADAJTE MIMO DOSAH DEŤÍ! V PRÍPADE, AK SA DRŽIAK BATÉRIE NEZATVÁRA BEZPEČNE, VÝROBOK ĎALEJ NEPOUŽÍVAJTE A ULOŽTE HO MIMO DOSAH DEŤÍ! V PRÍPADE, AK SI MYSLÍTE, ŽE DOŠLO K PREHLTNUTIU BATÉRIE ALEBO SA DOSTALA DO AKÉHOKOL'VEK TELESNÉHO OTVORU, OKAMŽITE VYHLADAJTE LEKÁRA!

## MONTÁŽ NA STENU A UVEDENIE DO PREVÁDZKY

1. Pred uvedením do prevádzky opatrne odstráňte baliaci materiál, aby sa nepoškodil prístroj alebo jeho prírodný kábel. V prípade akéhokoľvek poškodenia je zakázané prístroj uviesť do prevádzky!
2. Len na vnútorné použitie!

3. Pre správnu činnosť je potrebné zabezpečiť voľné prúdenie teplého vzduchu, preto pri umiestnení na stenu prístroja sa riadte podľa **obr. č. 2!** Umiestniť prístroj pod zásuvku elektrickej siete je zakázané!
4. Pre priložené hmoždinky vyvrtajte dva otvory do steny vo výške min. 200 cm nad úrovňou podlahy, vodorovne vo vzdialenosti 315 mm od seba.
5. Do otvorov vložte hmoždinky a zaskrutkujte priložené skrutky tak, aby hlavy skrutiek vyčnievali asi 10 mm od steny.
6. Priložte prístroj s otvormi na zadnej strane na skrutky, pohnite s ním doprava a pustite dole až na doraz. Presvedčte sa o stabilnej montáži prístroja!
7. Prístroj zapojte do normalizovanej uzemnenej zásuvky elektrickej siete! Týmto je prístroj prevádzkyschopný.

## ČISTENIE, ÚDRŽBA

Za účelom optimálnej prevádzky prístroja je potrebné prístroj čistiť v závislosti od stupňa znečistenia, ale aspoň raz mesačne.

1. Pred čistením vypnite prístroj a odpojte od elektrickej siete vytiahnutím pripojovacej vidlice zo zásuvky!
2. Prístroj nechajte vychladnúť (min. 30 min).
3. Vstupné a výstupné otvory vzduchu vyčistíte pomocou vysávača s kefovým nástavcom!
4. Prístroj poutierajte zvonka mierne vlhkou utierkou! Nepoužívajte agresívne čistiace prostriedky! Dbajte na to, aby sa do vnútra prístroja a na elektrické súčiastky nedostala voda!

## RIEŠENIE PROBLÉMU

Problém	Riešenie problému
Prístroj neohrieva v režime ohrievania.	Prečítajte si pokyny v odseku ochrana proti prehriatiu!
	Skontrolujte nastavenie termostatu!
Ochrana proti prehriatiu sa zapína príliš často.	Vyčistite prístroj!
Prístroj nereaguje na diaľkový ovládač.	Skontrolujte batérie diaľkového ovládača!

## ZNEHODNOCOVANIE



Výrobok nevyhadzujte do bežného domového odpadu, separujte oddelene, lebo môže obsahovať súčiastky nebezpečné na životné prostredie alebo aj na ľudské zdravie! Za účelom správnej likvidácie výrobku odovzdajte ho na mieste predaja, kde bude prijatý zdarma, respektíve u predajcu, ktorý predáva identický výrobok vzhľadom na jeho ráz a funkciu. Výrobok môžete odovzdať aj miestnej organizácii zaoberajúcej sa likvidáciou elektroodpadu. Tým chránite životné prostredie, ľudské a teda aj vlastné zdravie. Prípadné otázky Vám zodpovie Váš predajca alebo miestna organizácia zaoberajúca sa likvidáciou elektroodpadu.

## ZNEHODNOCOVANIE BATÉRIÍ A AKUMULÁTOROV

Batérie / akumulátory nesmiete vyhodiť do komunálneho odpadu. Užívateľ je povinný odovzdať použité batérie / akumulátory do zberu pre elektrický odpad v mieste bydliska alebo v obchodoch. Touto činnosťou chránite životné prostredie, zdravie ľudí okolo Vás a Vaše zdravie.

## **RO AEROTERMĂ DE PERETE CU VENTILATOR**

### **II INSTRUCȚIUNI IMPORTANTE PRIVIND SIGURANȚA CITIȚI MANUALUL CU ATENȚIE ȘI PĂSTRAȚI-L ÎNTR-UN LOC ACCESIBIL PENTRU UTILIZARE ULTERIOARĂ!**

#### **AVERTISMENTE**

1. Înaintea punerii în funcțiune a aparatului, vă rugăm citiți instrucțiunile de utilizare de mai jos și păstrați-le. Originalul a fost redactat în limba maghiară.
2. Copiii sub 3 ani trebuie ținuti departe de dispozitiv, cu excepția cazului în care sunt sub supraveghere permanentă. Acest aparat nu este destinat utilizării de către persoane cu capacități fizice, senzoriale sau mentale diminuate, ori de către persoane care nu au experiență sau cunoștințe suficiente (inclusiv copii), copiii peste 8 ani pot utiliza aparatul în cazul în care sunt supravegheați de către o persoană care răspunde de siguranța lor, sau sunt informați cu privire la funcționarea aparatului în condiții de siguranță și au înțeles ce pericole pot rezulta din utilizarea necorespunzătoare. În cazul copiilor supravegherea este recomandabilă pentru a evita situațiile în care copiii se joacă cu aparatul. Curățarea sau utilizarea produsului de către copii este permisă numai cu supravegherea unui adult. **ATENȚIE: Unele părți ale aparatului pot deveni foarte fierbinți și pot cauza arsuri. Este necesară precauție sporită dacă sunt prezenți copii sau persoane cu capacități fizice, senzoriale sau mentale diminuate.**
3. Asigurați-vă că aparatul a rămas intact în cursul transportului!
4. Se interzice utilizarea produsului, dacă anterior l-ați scăpat din mâini!
5. Se interzice utilizarea produsului, dacă sunt deteriorări vizibile pe acesta!
6. Montați aparatul exclusiv pe o suprafață verticală!
7. La montare să aveți în vedere materialul și capacitatea portantă a peretelui!
8. Aeroterma trebuie montată la o înălțime de cel puțin 2 m față de nivelul podelei!
9. Nu instalați aparatul în colț, respectați distanțele minime de instalare descrise în **figura 2!** Țineți cont de prevederile de siguranță valabile în țara Dvs.!
10. Înainte de a conecta aparatul la rețeaua electrică, asigurați-vă că este bine fixat și stă stabil pe perete!
11. Aparatul a fost proiectat doar pentru încălzirea aerului și nu în scopuri generale de încălzire.
12. Nu direcționați fluxul de aer cald pe perdele sau pe alte materiale inflamabile!
13. Nu poziționați aparatul în apropierea unor materiale inflamabile! (min. 100 cm)
14. Este interzisă utilizarea în mediul în care se pot degaja vapori inflamabili sau praf explozibil! Nu utilizați în mediu inflamabil sau cu pericol de explozie!
15. Poate fi utilizat doar cu supraveghere continuă!
16. Este interzisă exploatarea fără supraveghere în apropierea copiilor!
17. Poate fi utilizat doar în interior, în mediu uscat! Protejați produsul de mediul umed (de ex. baie, bazin de înot)!
18. Este INTERZISĂ utilizarea în apropierea vanelor, lavoarelor, dușurilor, bazinelor de înot ori a saunelor!
19. Se interzice utilizarea în autovehicule sau în spații mici (< 5 m<sup>2</sup>), închise (de ex. lift)!
20. În cazul în care nu veți utiliza produsul o perioadă mai lungă de timp, opriți-l și scoateți cablul de alimentare din priză de rețea! Depozitați într-un loc uscat și răcoros!
21. Înainte de deplasarea produsului, întotdeauna scoateți-l de sub tensiunea de rețea!
22. Este interzisă poziționarea produsului sub prizele de rețea!
23. În cazul în care sesizați orice neregulă (de ex. auziți zgomote ciudate din interiorul aparatului sau simțiți miros de ars), opriți imediat aparatul și scoateți-l de sub tensiunea de rețea!
24. Asigurați-vă că prin orificiile aparatului nu va pătrunde nici un obiect sau lichid în interior.
25. Protejați aparatul de praf, aburi, razele solare directe și radiațiile termice!
26. Înainte de curățare întotdeauna scoateți aparatul de sub tensiune prin extragerea fișei din priză de rețea!
27. Nu atingeți aparatul sau cablul de alimentare cu mâna umedă!
28. Desfășurați în întregime cablul de alimentare!

29. Se va conecta exclusiv la o priză standard de rețea cu împământare, cu tensiunea de 230 V~ / 50 Hz!
30. Nu utilizați prelungitor sau distribuitor la conectarea aparatului în rețeaua electrică!
31. Nu conduceți cablul de alimentare peste aparat sau în apropierea orificiilor de admisie și evacuare a aerului!
32. Așezați aparatul în așa fel, încât fișa cablului de alimentare să poată fi ușor de îndepărtat din priză de rețea!
33. Schimbarea bateriilor poate fi efectuată numai de către adulți!
34. La introducerea bateriilor aveți grijă la polaritatea corectă!
35. Nu utilizați baterii cu marcă și/sau cu stare de încărcare diferită!
36. După înlocuirea bateriilor fixați carcasa suportului de baterii!
37. Dacă nu veți folosi produsul o perioadă mai lungă, îndepărtați bateriile!
38. Dacă lichidul din baterii s-a scurs, folosind mănuși de protecție ștergeți suportul de baterii cu o lavetă uscată!
39. Îndepărtați imediat bateriile descărcate!
40. Atenție! Pericol de explozie la schimbarea eronată a bateriilor! Se poate schimba doar cu model identic sau similar cu cel original!
41. Nu expuneți bateriile la radiații directe solare și termice! Este interzisă desfacerea, aruncarea în foc sau scurtcircuitarea!
42. Este interzisă încărcarea bateriilor care nu se pot încărca! Pericol de explozie!
43. Nu utilizați acumulatori în locul bateriilor deoarece tensiunea și eficiența acestora este mai mică!
44. Nu sudați sau lipiți direct de baterie!
45. Depozitați bateriile nefolosite în ambalajul lor și departe de obiecte metalice.
46. Nu amestecați bateriile despachetate și nu le depozitați la vrac!
47. Înainte de a curăța aparatului, scoateți-l de sub tensiune prin extragerea fișei cablului de alimentare din priză! Este permisă doar utilizarea casnică, nu și cea industrială!
48. Datorită îmbunătățirii continue a produselor, unele date tehnice și de design pot fi modificate fără o înștiințare prealabilă.
49. Actualul manual de utilizare poate fi descărcat de pe site-ul [www.somogyi.ro](http://www.somogyi.ro)
50. Nu ne asumăm răspunderea pentru eventualele greșeli de tipar și ne cerem scuze în acest sens.

## PERICOL DE ELECTROCUTARE!



Niciodată nu demontați, modificați aparatul sau componentele lui! În cazul deteriorării oricărei părți al aparatului întrerupeți imediat alimentarea aparatului și adresați-vă unui specialist!



Dacă se constată deteriorarea cablului de alimentare schimbarea lui poate fi efectuată de către fabricant, un prestator de servicii al acestuia sau un specialist cu cunoștințe adecvate!



### ESTE INTERZISĂ ACOPERIREA!

ACOPERIREA POATE PROVOCA SUPRĂÎNCĂLZIRE, PERICOL DE FOC, PERICOL DE ELECTROCUTARE!



### TELECOMANDA NU ESTE JUCĂRIE, A NU SE LĂSA LA ÎNDEMÂNA COPIILOR!

ACEASTĂ TELECOMANDĂ CONȚINE BATERII TIP BUTON. ESTE INTERZISĂ ÎNGHIȚIREA BATERIEI, PERICOL DE ARSURI CHIMICE! DUPĂ INGERARE, ÎN 2 ORE PROVOACĂ ARSURI INTERNE SEVERE ȘI POATE PROVOCA MOARTE! NU ȚINEȚI BATERIILE UZATE ȘI CELE NOI LA ÎNDEMÂNA COPIILOR! DACĂ CAPACUL SUPORTULUI DE BATERII NU SE ÎNCHIDE ÎN SIGURANȚĂ, ÎNCETAȚI UTILIZAREA PRODUSULUI ȘI ȚINEȚI-L DEPARTE DE COPII! DACĂ CREDEȚI CĂ O BATERIE A FOST ÎNGHIȚITĂ SAU A AJUNS ÎN VREO PARTE A CORPULUI COPILULUI, ADRESAȚI-VĂ IMEDIAT UNUI MEDIC!

## MONTAREAPE PERETE, PUNEREA ÎN FUNCȚIUNE – ordinea operațiunilor

1. Înainte de punerea în funcțiune, îndepărtați cu precauție materialele de ambalare, pentru a nu deteriora produsul sau cablul de alimentare. În cazul sesizării oricărei defecțiuni sau deteriorări, punerea în funcțiune este interzisă!

2. Aparatul poate fi utilizat doar în interior, în mediu uscat!
3. Pentru funcționarea aparatului asigurați calea liberă a fluxului de aer cald, astfel alegeți locul de montare pe perete în conformitate cu **figura 2.**! Este interzisă poziționarea aparatului chiar sub prizele de rețea!
4. Pentru diblurile furnizate efectuați în perete două găuri potrivite, cu min. 200 cm deasupra nivelului pardoselii, orizontal, la distanță de 315 mm.
5. Așezați diblurile în găuri și introduceți șuruburile în acestea, până va rămâne o lungime de cca. 10 mm față de planul peretelui în exterior.
6. Aliniați găurile din spatele dispozitivului pe șuruburi, mișcați-l spre dreapta și apoi coborâți-l până la oprire. Asigurați-vă că aparatul este montat stabil pe perete!
7. Conectați aparatul la o priză standard cu împământare! Astfel aparatul este pregătit pentru funcționare.

## CCURĂȚARE, ÎNTREȚINERE

În vederea funcționării optime, aparatul trebuie curățat periodic. Frecvența curățării depinde de cantitatea impurităților depuse, însă aparatul poate necesita curățare cel puțin odată pe lună.

1. Înainte de curățare opriți aparatul și scoateți fișa cablului de alimentare din priză!
2. Lăsați aparatul să se răcească (min. 30 minute).
3. Curățați cu peria aspiratorului orificiile de intrare și evacuare a aerului!
4. Curățați exteriorul aparatului cu o lavetă umedă. Nu folosiți soluții de curățare agresive! Nu permiteți infiltrarea apei în interiorul aparatului, în special pe piesele electronice!

## DEPANARE

Defect sesizat	Rezolvarea probabilă
Aparatul nu încălzește în modul de funcționare setat pe încălzire.	Verificați cele scrise în capitolul protecției la supraîncălzire!
	Verificați configurarea termostatului!
Protecția pentru supraîncălzire se activează prea des.	Curățați aparatul!
Aparatul nu răspunde la semnalele telecomenzii.	Verificați starea bateriilor din telecomandă!

## ELIMINARE



Colectați în mod separat echipamentul devenit deșeu, nu-l aruncați în gunoiul menajer, pentru că echipamentul poate conține și componente periculoase pentru mediul înconjurător sau pentru sănătatea omului! Echipamentul uzat sau devenit deșeu poate fi predat nerambursabil la locul de vânzare al acestuia sau la toți distribuitorii care au pus în circulație produse cu caracteristici și funcționalități similare. Poate fi de asemenea predat la punctele de colectare specializate în recuperarea deșeurilor electronice. Prin aceasta protejați mediul înconjurător, sănătatea Dumneavoastră și a semenilor. În cazul în care aveți întrebări, vă rugăm să luați legătura cu organizațiile locale de tratare a deșeurilor. Ne asumăm obligațiile prevederilor legale privind producătorii și suportăm cheltuielile legate de aceste obligații.

### TRĂTAREA BATERIILOR, ACUMULATORILOR

Bateriile și acumulatorii nu pot fi tratați împreună cu deșeurile menajere. Utilizatorul are obligația legală de a preda bateriile / acumulatorii uzați sau epuizați la punctele de colectare sau în comerț. Acest lucru asigură faptul că bateriile / acumulatorii vor fi tratați în mod ecologic.

# **SRB MNE NAZIDNA GREJALICA SA VENTILATOROM**

## **BITNE BEZBEDNOSNE ODREDBE**

### **PAŽLJIVO PROČITAJTE I SAČUVAJTE ZA DALJU UPOTREBU!**

#### **NAPOMENE**

1. Pre prve upotrebe pročitajte ovo uputstvo i sačuvajte ga. Originalno uputstvo je pisano na mađarskom jeziku.
2. Decu mlađu od 3 godine ne puštati u blizinu uređaja, izuzev ako postoji konstantan nadzor odrasle odgovorne osobe. Daca između 3 i 8 godina uređaj smeju samo da isključuju i uključuju ali samo u slučajevima ukoliko je uređaj montiran pravilno, u normalnim uslovima rada ili su pod nadzorom, ako su upućeni u njeno bezbedno i pravilno rukovanje. Ovaj uređaj nije predviđen za upotrebu licima sa smanjenom mentalnom ili psihofizičkom mogućnošću, odnosno neiskusnim licima uključujući i decu, deca starije od 8 godina smeju da rukuju ovim uređajem samo u prisustvu odrasle osobe ili da su upućeni u bezbedno rukovanje i svesni su svih opasnosti pri radu. Deca se ne smeju igrati sa ovim proizvodom. Korisničko održavanje i čišćenaj ovog prizvodu daca smeju da vrše samo u prisustvu odrasle osobe. **NAPOMENA: Neki delovi ovog uređaja mogu biti vrelí i mogu da izazovu opekotine. Pri radu treba obratiti veću pažnju u slučaju da su prisutna deca i nemoćne osobe.**
3. Uverite se da se uređaj nije oštetió u toku transporta!
4. Zabranjena je upotreba uređaja ako vam je predhodno pao iz ruke!
5. U slučaju vidljivih oštećenja zabranjeno je koristiti uređaj!
6. Uređaj se sme montirati samo na vertikalnu površinu!
7. Prilikom montaže uzmite u obzir materijal i nosivost zida na koji želite montirati uređaj!
8. Uređaj od poda montirajte najmanje na 2 m visinu!
9. Ne postavljajte ga blizu zida, držite se opisanih na **skici 2!** Pridržavajte se standardnih mera zaštite!
10. Uverite se pre prvog uključenja dali je uređaj stabilno montiran!
11. Uređaj je predviđen isključivo za zagrevanje vazduha prostorija, za druge svrhe ne!
12. Vreo vazduh iz uređaja ne usmeravajtena zapaljive materijale kao što su zavese i slično!
13. Ne postavite je blizu zapaljivih materijala! (min. 100 cm)
14. Zabranjena upotreba u prostorijama gde se nalaze zapaljive tečnosti i gasovi, ge se oslobađaju zapaljive smese prašine itd!
15. Upotrebljiva samo uz konstantno prisustvo odrasle osobe!
16. Zabranjena upotreba u prisustvu dece bez nadzora!
17. Uporebljivo samo u suvim prostorijama! Štitite od pare (primer kupatilo, bazen)!
18. **ZABRANJENA** upotreba u blizini kada, umivaonika, sudopera, tuševa, sauna i bazena!
19. Zabranjena upotreba u vozilima i drugim skućenim prostorima (< 5 m<sup>2</sup>), kao što su na primer liftovi!
20. Ako duže vreme ne koristite uređaj, isključite je prekidačem i izvucite priključni kabel iz zida! Skladištite u suvim tamnim prostorijama!
21. Pre pomeranja uređaja, svaki put isključite iz struje!
22. Uređaj je zabranjeno postaviti ispod ili u blizini zidne utičnice!
23. U slučaju bilo kakve nepravilnosti pri radu, odmah isključite uređaj i priključni kabel izvucite iz zida!
24. Obratite pažnju da kroz otvore uređaja ništa ne upadne ili ucuri.
25. Uređaj štitite od pare, prašine, sunca i direktne toplote!
26. Pre čišćenja uvek isključite uređaj iz struje!
27. Uređaj i priključni kabel ne dodirujte vlažnim mokrim rukama!
28. U toku rada priključni kabel treba da je uvek potpuno odmotan!
29. Uređaj se sme uključiti samo u uzemljenu utičnicu 230 V~ / 50 Hz!
30. Ne koristite produžne kablove i razdelnike za priključenje uređaja!
31. Priključni kabel ne sme da dodiruje uređaj, ne vodite je preko otvora vazduha!
32. Uređaj tako postavite da priključni kabel bude uvek lako dostupan!



33. Zamenu baterije treba da radi odrasla osoba!
34. Prilikom zamene baterija, obratite pažnju na polaritete!
35. Baterije koje se postavljaju, treba da su istog tipa i stanja!
36. Nakon zamene baterije, fiksirajte poklopac!
37. Ukoliko duže vreme ne koristite uređaj, izvadite baterije!
38. Ako iz baterija slučajno iscuri kiselina, obucite zaštitne rukavice i krpom očistite ležište baterije!
39. Praznu bateriju odmah izvadite iz uređaja!
40. Pažnja! Nepropisno postavljanje baterija može da prouzrokuje eksplozije! Prilikom zamene baterije koristite identične originalu!
41. Baterije ne izlagajte toploti i direktnom suncu! Baterije je zabranjeno rastaviti, bacati u vatru ili ih kratko spajati!
42. Nepunljive baterije je zabranjeno puniti! Opasnost od eksplozije! Umesto baterija ne koristite akumulatore pošto im se napon i kapacitet znatno razlikuju od baterija!
43. Nemojte direktno da varite ili lemite ništa na baterije!
44. Nekorištene baterije skladištite u originalnoj ambalaži, držite ih dalje od metalnih predmeta. Već odpakovane baterije ne mešajte!
45. Uređaj tako postavite da priključni kabel bude uvek lako dostupan! Dozvoljena za upotrebu samo u privatne svrhe, nije za profesionalnu upotrebu!
46. Zbog konstantnog unapređenja, tehnički podaci i izgled mogu biti promenjeni bez prethodne napomene.
47. Aktualno uputstvo za upotrebu uvek možete naći na adresi [www.somogyi.hu](http://www.somogyi.hu)
48. Za greške nastale prilikom štampe ne odgovaramo, i unapred se izvinjavamo.

### OPASNOST OD STRUJNOG UDARA!



Zabranjeno rastavljati uređaj i njegove delove prepravljati! U slučaju bilo kojeg kvara ili oštećenja, odmah isključite uređaj i obratite se stručnom licu!



Ukoliko se ošteti priključni kabel, zamenu može da izvrši samo ovlašćeno lice uvoznika ili slična kvalifikovana osoba!



**ZABRANJENO PREKRIVATI!** PREKRIVANJE MOŽE DA PROUZROKUJE PREGREVANJE, POŽAR, I STRUJNI UDAR!



**DALJINSKI UPRAVLJAČ NIJE IGRAČKA, NE DAVATI DECI DA SE IGRAJU SNJIM!**

DALJINSKI UPRAVLJAČ SADRŽI DUGMASTU BATERJU. BATERIJU JE ZABRANJENO PROGUTATI, OPASNOST OD HEMIJSKIH OPEKOTINA! U SLUČAJU GUTANJA U ROKU OD 2 SATA DOVODI DO MUČNINE I MOŽE DA IZAZOVE SMRT!! STARE I NOVE BATERIJE DRŽITE VAN DOMAŠAJA DECE AKO SE POKLOPAC BATERIJE NE ZATVARA REDOVNO, NEMOJTE VIŠE KORISTITI PROIZVOD I DRŽITE GA VAN DOMAŠAJA DECE! AKO POMISLITE DA JE JEDNA BATERIJA SLUČAJNO PROGUTANA ILI JE BILO KAKO DOŠLA U UNUTAR TELA ODMAH SE OBRATITE LEKARU!

### MONTAŽANA ZID, PUŠTANJE U RAD redosled

1. Pažljivo odstranite ambalažu da ne bi oštetili uređaj ili priključni kabel. Oštećeni uređaj je zabranjeno koristiti!
2. Upotrebljivo isključivo u suvim zatvorenim prostorijama!
3. Za neprestani bezbedan rad uređaju treba obezbediti neprestani dovod i odvod vazduha. Prilikom odabira mesta za montažu držite se opisanih na **skici 2.**, uređaj je zabranjeno montirati ispod strujne utičnice!
4. Za priložene tiple izbušite dve odgovarajuće rupe u vodoravnoj liniji, razmak između rupa treba da je 315 mm a visina od poda minimalno 200 cm.
5. Tiple postavite u zid i uvrnite priložene šarafe tako da glava šarafa bude odmaknuta od zida oko 10 mm.

6. Uređaj zakačíte na zid uspomoc rupa na zadnoj strani uređaja, pomerite uređaj u desnu stranu i pustite je dole da se zakači. Uverite se da je proizvod stabilno montiran!
7. Uključíte priključni kabel uređaja u standardnu uzemljenu zidnu utičnicu!

## ČIŠĆENJE, ODRŽAVANJE

Radi optimalnog rada uređaja u zavisnosti od količine prljavštine uređaj treba redovito čistiti, najređe jedan put mesečno.

1. Pre čišćenja isključíte uređaj i takođe ga isključíte iz zida!
2. Ostavite je da se ohladi (min. 30 minuta).
3. Otvore ulaza i izlaza vazduha čistite usisivačem sa četkastom glavom!
4. Vlažnom krpom prebrišíte spoljne delove uređaja. Ne koristíte agresivna hemijska sredstva! Obratite pažnju da ništa ne ucuri u unutrašnjost uređaja!

## MOGUĆE GREŠKE I RAZLOZI

Greška	Moguća rešenja za odklanjanje greške
U režimu grejana uređaj ne greje.	Proverite opisane u delu „zaštita od pregrevanja“!
	Proverite podešavanje termostata!
Često se aktivira zaštita od pregrevanja.	Očistíte uređaj!
Uređaj ne reaguje na daljinski upravljač.	Proverite baterije u daljinskom upravljaču!

## ODLAGANJE



Uređaje kojima je istekao radni veka sakupljajte posebno, ne mešajte ih sa komunalnim otpadom, to oštećuje životnu sredinu i može da naruši zdravlje ljudi i životinja! Ovakvi se uređaji mogu predati na reciklažu u prodavnicama gde ste ih kupili ili prodavnicama koje prodaju slične proizvode. Elektronski otpad se može predati i određenim reciklažnim centrima. Ovim štítíte okolinu, svoje zdravlje i zdravlje svojih sunarodnika. U slučaju nedoumica kontaktirajte vaše lokalne reciklažne centre. Prema važećim propisima prihvatamo i snosimo svu odgovornost.

## ODLAGANJE AKUMULATORA I BATERIJA

Istrošeni akumulatori i baterije ne smeju se tretirati sa ostalim otpadom iz domaćinstva. Korisnik treba da se stara o pravilnom bezbednom odlaganju istrošenih baterija i akumulatora. Ovako se može štítiti okolina, obezbediti da se baterije i akumulatori budu na pravilan način reciklirani.

## **CZ** NÁSTĚNNÉ TOPNÉ TĚLESO S VENTILÁTOREM

### DŮLEŽITÉ BEZPEČNOSTNÍ POKYNY

**TYTO POKYNY SI POZORNĚ PŘEČTĚTE A USCHOVEJTE PRO DALŠÍ POUŽITÍ!**

### UPOZORNĚNÍ

1. Před uvedením produktu do provozu si přečtíte návod k používání a pak si jej uschovejte. Původní popis byl vyhotoven v maďarském jazyce.
2. Děti mladší 3 let se nesmí pohybovat v blízkosti přístroje, vyjma případů, když jsou pod neustálým dohledem. Děti starší 3 let a mladší 8 let mohou přístroj pouze vypínat/zapínat, a to za předpokladu, že přístroj byl standardně instalován a uveden do provozu, dále když jsou pod dohledem a byly poučeny o bezpečném používání přístroje a porozuměly nebezpečí spojenému s používáním přístroje. Tento přístroj mohou takové osoby, které disponují sníženými fyzickými, smyslovými nebo duševními schopnostmi, nebo které nemají dostatek zkušeností či znalostí, dále děti mladší 8 let, používat pouze v takovém případě,

když se tak děje pod dohledem nebo jestliže byly náležitě poučeny o bezpečném používání přístroje a pochopily nebezpečí spojená s používáním přístroje. Je zakázáno, aby si s přístrojem hrály děti. Čištění nebo údržbu přístroje mohou děti provádět výlučně pod dohledem. **UPOZORNĚNÍ: Některé části tohoto přístroje mohou být horké a mohou způsobit popáleniny. Zvýšenou pozornost je třeba věnovat v případech, kdy jsou přítomné děti a nemohoucí osoby.**

3. Ujistěte se o tom, zda přístroj nebyl během přepravy poškozen!
4. Nepoužívejte zařízení, pokud bylo upuštěno!
5. Nepoužívejte zařízení v případě viditelného poškození!
6. Přístroj instalujte výhradně na svislou plochu!
7. Při instalaci berte na zřetel základní materiál a nosnost stěny!
8. Topné těleso umístěte alespoň ve výšce 2 m nad úrovní podlahy!
9. Neumístujte přístroj bezprostředně do rohu, dodržujte minimální vzdálenosti uvedené na obrázku **číslo 2!** Dodržujte aktuální bezpečnostní předpisy platné v dané zemi!
10. Předtím, než přístroj zapojíte do elektrické sítě, se ujistěte o tom, zda je na stěně připevněn stabilně!
11. Přístroj lze podle původního určení používat pouze k ohřívání vzduchu, nikoli pro účely standardního vytápění.
12. Proudící teplý vzduch nesměřujte bezprostředně na záclony nebo na jiné hořlavé materiály!
13. Neumístujte do blízkosti hořlavých látek! (vzdálenost min. 100 cm)
14. Je zakázáno používat v takovém prostředí, ve kterém se mohou uvolňovat hořlavé plyny nebo výbušný prach! Nepoužívejte v takovém prostředí, kde hrozí nebezpečí ohně nebo exploze!
15. Přístroj je dovoleno provozovat pouze pod neustálým dohledem!
16. Je zakázáno přístroj provozovat bez dozoru v blízkosti dětí!
17. Přístroj je dovoleno používat výhradně v suchých interiérech! Chraňte před vlivem vlhkého prostředí (např. koupelna, bazén)!
18. Přístroj je **ZAKÁZÁNO** používat v blízkosti vany, umyvadla, sprchy, bazénu nebo sauny!
19. Je zakázáno přístroj používat v automobilech nebo v úzkých (< 5 m<sup>2</sup>) uzavřených prostorách (např. výtah)!
20. Nebudete-li přístroj delší dobu používat, vypněte jej a potom vytáhněte přívodní kabel ze zásuvky elektrické sítě! Přístroj skladujte na suchém, chladném místě!
21. Předtím, než budete s přístrojem manipulovat, přístroj v každém případě odpojte z elektrické sítě!
22. Přístroj je zakázáno umísťovat bezprostředně pod zásuvku elektrické sítě!
23. Jestliže zjistíte jakoukoli anomálii (např. přístroj vydává nezvyklé zvuky nebo cítíte zápach spáleniny), přístroj okamžitě vypněte a odpojte z elektrické sítě!
24. Dbejte na to, aby se do přístroje prostřednictvím otvorů nedostaly žádné předměty ani tekutiny.
25. Chraňte před prachem, vlhkem, slunečním zářením a vlivem bezprostředního slájecího tepla!
26. Před čištěním přístroj odpojte z elektrické sítě vytažením přívodního kabelu ze zásuvky ve zdi!
27. Přístroje ani přívodního kabelu se nikdy nedotýkejte mokřýma rukama!
28. Přívodní kabel odmotejte v celé délce!
29. Přístroj je dovoleno zapojovat výlučně do uzemněné zásuvky ve zdi s napětím 230 V~ / 50 Hz!
30. K zapojení přístroje nikdy nepoužívejte prodlužovací kabel ani rozbočku!
31. Přívodní kabel nikdy nepokládejte na přístroj nebo v blízkosti vstupních nebo výstupních otvorů proudění vzduchu!
32. Přívodní kabel vždy pokládejte takovým způsobem, aby nebylo možné jeho náhodné vytažení a aby nehrozilo nebezpečí zakopnutí o kabel!
33. Výměnu baterií smí provádět pouze dospělá osoba!
34. Při vkládání baterií dbejte na správnou polaritu!
35. Nikdy nepoužívejte současně baterie různých značek a/nebo baterie s různým stupněm nabití!
36. Po výměně baterií připevněte kryt schránky na baterie!
37. Pokud nebudete výrobek delší dobu používat, vyjměte baterii!
38. Pokud z baterií dojde k úniku kapaliny, nasadte si ochranné rukavice a vyčistěte bateriový prostor suchým hadříkem!

39. Vyměňte baterii, jakmile je vybitá!
40. Upozornění! Při nesprávné výměně baterie hrozí nebezpečí výbuchu! Nahrazujte pouze stejným nebo ekvivalentním typem!
41. Nevystavujte baterie účinkům přímého tepla nebo slunečního záření. Neotevírejte, nevhazujte do ohně ani je nezkratujte!
42. Nenabíjecí baterie je zakázáno nabíjet! Nebezpečí výbuchu!
43. Nepoužívejte místo baterií nabíjecí baterie, protože napětí a výdrž je menší!
44. Nesvařujte ani nepájejte přímo k baterii!
45. Nepoužité baterie skladujte v jejich původním obalu a mimo kovové předměty. Již vybalené baterie nemíchejte ani neskladujte společně!
46. Vzhledem k neustálým zlepšováním se mohou technické údaje a konstrukce měnit bez předchozího upozornění.
47. Aktuální uživatelskou příručku si můžete stáhnout z [www.somogyi.hu](http://www.somogyi.hu)
48. Neneseme zodpovědnost za případné chyby v tisku, omlouváme se.

### NEBEZPEČÍ ÚRAZU ELEKTRICKÝM PROUDEM!



Rozebírání a přestavba přístroje nebo jeho příslušenství je zakázáno! Při poškození kterékoliv části ihned odpojte ze sítě a vyhledejte odborníka!



Jestliže dojde k poškození přípojného síťového vodiče, výměnu je oprávněn provádět výhradně výrobce, servisní služba výrobce nebo podobně odborně vyškolená osoba!



**ZÁKAZ ZAKRÝVÁNÍ! ZAKRYTÍ PŘÍSTROJE MŮŽE ZPŮSOBIT PŘEHŘÁTÍ, POŽÁR NEBO ÚRAZ ZPŮSOBENÝ ZÁSAHEM ELEKTRICKÉHO PROUDU.**



**DÁLKOVÝ OVLADAČ NENÍ HRAČKA, NEDÁVEJTE DO RUKOU DĚTEM!**

TENTO DÁLKOVÝ OVLADAČ OBSAHUJE KNOFLÍKOVOU BATERII. JE ZAKÁZANÉ BATERII POLYKAT! NEBEZPEČÍ CHEMICKÉHO HOŘENÍ! V PŘÍPADĚ POLKNUTÍ BATERIE DO 2 HODIN DOCHÁZÍ KE VNITŘNÍMU PÁLENÍ A MŮŽE VÍST AŽ KE SMRTI! DRŽTE MIMO DOSAHU DĚTÍ! V PŘÍPADĚ ŽE KRYT BATERIÍ NEZAPADNUL NA SVÉ MÍSTO, NEPOUŽÍVEJTE VÝROBEK A DRŽTE MIMO DOSAHU DĚTÍ! PŘI PODEZŘENÍ POLKNUTÍ NEBO VNIKUTÍ DO TĚLA BATERIE, OKAMŽITĚ VYHLEDEJTE LÉKAŘSKOU POMOC!

### Pořadí úkonů při INSTALACI NASTĚNU, UVEDENÍ DO PROVOZU

1. Před uvedením do provozu opatrně odstraňte veškerý obalový materiál tak, abyste nepoškodili přístroj nebo napájecí kabel. V případě jakéhokoli poškození je zakázáno přístroj uvádět do provozu!
2. Přístroj je určen výhradně k používání v suchých interiérech!
3. Ke správnému provozu je nutné zajistit volné proudění teplého vzduchu, a proto místo instalace na stěnu zvolte podle vyobrazení na **schématu č. 2!** Přístroj je zakázáno instalovat bezprostředně pod zásuvku elektrické sítě ve zdi!
4. Vyvrtejte do zdi dva otvory pro hmoždinky dodávané v příslušenství, a to alespoň ve výšce 200 cm od úrovně podlahy, ve vodorovné linii, ve vzdálenosti 315 mm od sebe.
5. Do vyvrátaných otvorů vložte hmoždinky, potom do hmoždinek zašroubujte přiložené šrouby tak, aby hlavičky šroubů byly ve vzdálenosti alespoň 10 mm od plochy stěny.
6. Otvory na zadní panelu přístroje přiložte ke šroubům, posuňte směrem doprava a potom spusťte směrem dolů, až na doraz. Ujistěte se o tom, že topné těleso je na stěně umístěno stabilně!
7. Topné těleso zapojte do standardní uzemněné zásuvky ve zdi! Nyní je přístroj připraven k používání.

### ČIŠTĚNÍ, ÚDRŽBA

Za účelem optimálního provozu je v závislosti na míře znečištění nutné přístroj pravidelně, avšak alespoň jednou za měsíc, vyčistit.

1. Před čištěním přístroj vypněte a potom odpojte z elektrické sítě vytažením ze zásuvky ve zdi!
2. Přístroj nechte vychladnout (min. 30 minut).
3. Vstupní a výstupní otvory proudění vzduchu vyčistěte vysavačem, nástavcem s kartáčem!
4. Povrch přístroje očistěte mírně navlčenou utěrkou. Nepoužívejte agresivní čisticí prostředky! Do vnitřních částí, ani na elektrické součástky se nesmí dostat voda!

## ODSTRANĚNÍ ZÁVAD

Popis závady	Možné řešení pro odstranění závady
Přístroj v režimu vytápění nevytápí.	Zkontrolujte postup uvedený v části o ochraně proti přehřátí.
	Zkontrolujte nastavení termostatu.
Ochrana proti přehřátí je aktivována příliš často.	Vyčistěte přístroj.
Přístroj nereaguje na signály dálkového ovladače.	Zkontrolujte baterie v dálkovém ovladači.

## LIKVIDACE



Přístroje, které již nebudete používat, shromážďujte zvlášť a tyto nevhazujte do běžného komunálního odpadu, protože mohou obsahovat látky nebezpečné pro životní prostředí nebo škodlivé lidskému zdraví! Nepotřebné nebo nepoužitelné přístroje můžete zdarma odevzdat v místě distribuce, respektive u všech takových distributorů, kteří se zabývají prodejem zařízení, která mají stejné parametry a funkci. Odevzdat můžete i na sběrných místech určených ke shromažďování elektronického odpadu. Tak chráníte životní prostředí, své zdraví a zdraví ostatních. V případě jakéhokoli dotazu kontaktujte místní organizaci zabývající se zpracováváním odpadu. Úlohy předepsané příslušnými právními předpisy vztahujícími se na výrobce vykonáváme a neseme s tímto spojené případné náklady.

## LIKVIDACE BATERIÍ/AKUMULÁTORŮ

S bateriemi / akumulátory se nesmí nakládat jako s běžným domovním odpadem. Zákonnou povinností uživatele je odevzdání upotřebených baterií / akumulátorů na určeném sběrném místě v bydlíšti nebo v prodejnách. Tím je zajištěno zneškodnění zbytků baterií / akumulátorů ekologickým způsobem.

## **HR** **BIH** **ZIDNA GRIJALICA SA VENTILATOROM**

### AŽNE SIGURNOSNE UPUTE

### PAŽLJIVO PROČITAJTE UPUTSTVO ZA UPUTE PRIJE UPORABE I SAČUVAJTE IH ZA DALJNJU UPORABU!

### UPOZORENJA I MJERE OPREZA

1. Prije korištenja proizvoda pročitajte, odnosno sačuvajte uputu za uporabu. Originalna uputa je pripremljena na mađarskom jeziku.
2. Djecu manju od 3 godine treba dalje držati od uređaja, izuzev, ako je osiguran njihov neprekidni nadzor. Djeca starija od 3, a mlađa od 8 godina mogu samo uključiti, odnosno isključiti uređaj, i to jedino u slučaju ako je uređaj postavljen i montiran u normalnu poziciju funkcioniranja, a osiguran je nadzor djece ili su djeca dobila upute o sigurnoj uporabi uređaja i svjesna su opasnosti koje mogu proisteci iz uporabe. Osobe sa smanjenom fizičkom, psihičkom ili osjećajnom sposobnošću, kojima nedostaje znanje i iskustvo, i starije od 8 godina, samo u tom slučaju mogu koristiti uređaj ukoliko to čine uz nadzor, ili su dobili upute za sigurno korištenje uređaja i razumiju opasnosti koje proizlaze iz uporabe uređaja. Djeca se ne smiju igrati s uređajem. Djeca mogu čistiti ili održavati uređaj samo u slučaju da ih nadzire odrasla osoba. **POZOR:**


**Pojedini dijelovi uređaja mogu postati izuzetno vrela i mogu prouzrokovati opekline. Posebno treba paziti ukoliko su oko uređaja djeca ili osobe koje se ne mogu starati o sebi.**

3. Uvjerite se da aparat nije oštećen tijekom transporta!
4. Ne upotrebljavajte grijalicu ako je pala.
5. Ne upotrebljavajte grijalicu ako postoje vidljivi znakovi oštećenja.
6. Postavite jedinicu samo na vertikalnu površinu!
7. Prilikom lociranja i montaže jedinice uzmite u obzir materijal na zidu i nosivost!
8. Grijač treba montirati na visini od najmanje 2 metra iznad poda!
9. Nikad ne postavljajte uređaj izravno u kutove i poštujujte minimalne udaljenosti ugradnje navedene na **slici 2**. Uzmite u obzir važeće sigurnosne propise mjesta korištenja!
10. Prije nego što uključite aparat, provjerite je li jedinica čvrsto montirana na zid!
11. Uređaj se koristiti zagrijavanje zraka, a ne u opće svrhe grijanja.
12. Tok toplog zraka ne smije biti usmjeren na zavjese ili druge zapaljive materijale!
13. Nemojte ga stavljati blizu zapaljivih materijala! (min 100 cm)
14. Nemojte koristiti na mjestima na kojima se mogu osloboditi zapaljive pare ili eksplozivna prašina. Ne koristite u blizini zapaljivih materijala ili u potencijalno eksplozivnom okruženju!
15. Upravljanje samo pod stalnim nadzorom!
16. Zabranjeno je koristiti u blizini djece bez nadzora!
17. Samo za unutarnju uporabu, na suhom mjestu. Zaštite od vlage (npr. Kupaonice, bazeni)!
18. Zabranjeno je koristiti uređaj u blizini kade, umivaonika, tuševa, bazena ili saune!
19. Uređaj je zabranjen koristiti u vozilima ili u uskim prostorima (<5 m<sup>2</sup>) kao što su dizala!
20. Ako ne namjeravate koristiti uređaj dulje vrijeme, isključite ga i zatim uklonite utikač iz utičnice. Spremite aparat na hladnom, suhom mjestu!
21. Prije pomicanja grijalice, uvijek ga odspojite iz struje!
22. Nije dopušteno locirati aparat izravno ispod zidne utičnice.
23. Ako je otkrivena neka nepravilna radnja (npr. Neuobičajena buka ili izgorjeni miris iz jedinice), odmah ga isključite i odspojite!
24. Uvjerite se da strani predmeti ili tekućina ne mogu ući u jedinicu kroz otvore!
25. Zaštite od prašine, vlage, sunčeve svjetlosti i izravnog toplinskog zračenja!
26. Prije čišćenja odspojite jedinicu iz napajanja!
27. Nikada ne dodirujte aparat i kabel za napajanje mokrim rukama!
28. Otpustite kabel napajanja potpuno!
29. Aparat može biti priključen samo na električne zidne utičnice 230 V~ / 50 Hz!
30. Nemojte koristiti produžne kabele ili trake za napajanje za spajanje uređaja!
31. Nemojte voditi kabel za napajanje na uređaju ili blizu otvora na kojima se provode otvori za zrak i izvana!
32. Uređaj treba postaviti tako da omogućiti lak pristup i uklanjanje utikača!
33. Zamjenu baterija mogu vršiti isključivo odrasle osobe!
34. Kod postavljanja baterija pripazite na odgovarajući polaritet!
35. Nemojte zajedno koristiti baterije različitih marki i/ili stupnja napunjenosti!
36. Nakon zamjene baterija fiksirajte poklopac spremnika za baterije!
37. Izvadite bateriju ako proizvođač ne planirate upotrebljavati duže vrijeme.
38. Ako tekućina iscuri iz baterije, uzmite zaštitne rukavice i očistite odjeljak za baterije suhom krpom.
39. Izvadite bateriju odmah nakon što se potroši.
40. Upozorenje! Opasnost od eksplozije u slučaju nepravilne zamjene baterije. To se može učiniti samo istom ili zamjenskim tipom baterije.
41. Ne izlažite je izravnom toplinskom zračenju i sunčevom svjetlu. Zabranjeno je otvaranje baterije, bacanje u vatru ili kratko spajanje.
42. Baterije koje se ne mogu puniti ne smiju se puniti. Rizik od eksplozije!
43. Ne stavljajte akumulatorske baterije umjesto baterija jer imaju znatno niži napon i učinkovitost.
44. Ne zavarivajte niti lemite direktno na bateriju.

45. Neiskorištene baterije čuvajte u originalnom pakiranju, daleko od metalnih predmeta. Ne miješajte baterije koje su već otpakirane. Uređaj je namijenjen samo za kućanstvo! Nije dopuštena industrijska uporaba!
46. Zbog stalnih poboljšanja, tehnički podaci i dizajn mogu se promijeniti bez prethodne obavijesti.
47. Korisničke upute možete preuzeti s web stranice [www.somogyi.hu](http://www.somogyi.hu)
48. Ne preuzimamo odgovornost za tiskarske pogreške koje se mogu pojaviti i ispričavamo se zbog njih.

### OPASNOST OD STRUJNOG UDARA!

 Zabranjeno je rastaviti, modificirati uređaj ili njegov pribor! U slučaju oštećenja bilo kog dijela proizvoda, odmah ga isključite iz struje i obratite se stručnoj osobi!

 Ako se priključni kabel za struju ošteti, njegovu zamjenu može izvršiti isključivo proizvođač, njegov serviser ili stručna osoba koja je obučena na odgovarajući način!



**ZABRANJENO PREKRITI!** PREKRIVANJE UREĐAJA MOŽE DOVESTI DO PREGRIJAVANJA, POŽARA, STRUJNOG UDARA



**DALJINSKI UPRAVLJAČ NIJE IGRAČKA, STOGA NE SMIJE DOSPJETI U RUKU DJECI!**

OVAJ DALJINSKI UPRAVLJAČ IMA DUGMASTU BATERIJU. BATERIJA SE NE SMIJE PROGUTATI, OPASNOST OD KEMIJSKIH OPEKLINA! U SLUČAJU DA SE PROGUTA, MOŽE PROUZROKOVATI SNAŽNE UNUTARNJE OPEKLINE PA ČAK I SMRT! DRŽITE I NOVE I KORIŠTENE BATERIJE VAN DOHVATA DJECE! UKOLIKO POKLOPAC BATERIJE NE MOŽE DOBRO DA SE ZATVORI, NEMOJTE KORISTITI PROIZVOD I DRŽITE GA VAN DOHVATA DJECE. UKOLIKO MISLITE DA JE BATERIJA PROGUTANA ILI DA JE NA BILO KOJI NAČIN ZAVRŠILA U TIJELU, ISTOG MOMENTA POTRAŽITE LJEKARSKU POMOĆ.

### UGRADNJE IZAZID, INSTALIRANJE

1. Prije prvog uključivanja pažljivo uklonite materijal za pakiranje, pazeći da ne oštetite uređaj i kabel za napajanje. Nemojte koristiti proizvod ako je na bilo koji način oštećen!
2. Uređaj se smije koristiti samo u suhim uvjetima!
3. Za pravilan rad mora se osigurati slobodan protok toplog zraka, stoga odaberite mjesto za montažu na zid prema **slici 2**. Nemojte smjestiti uređaj izravno ispod zidne utičnice!
4. Da biste umetnuli zidne klinove, izbušite rupe odgovarajuće veličine u zidu, najmanje 200 cm od poda, duž horizontalne linije i 325 mm jedna od druge.
5. Umetnite vijke u rupe, a zatim priložite priložene vijke u vijke tako da se glave vijaka protežu pribl. 10 mm od površine zida.
6. Objesite stražnju stijenku jedinice na glave vijaka na rupama, spustite je do kraja. Uvjerite se da grijač sigurno visi na zidu!
7. Spojite kabel napajanja uređaja u standardnu uzemljenu zidnu utičnicu!

### ČIŠĆENJE, ODRŽAVANJE

Kako bi se osiguralo optimalno funkcioniranje, jedinica može zahtijevati čišćenje najmanje jednom mjesečno, ovisno o načinu uporabe i stupnju onečišćenja..

1. Prije čišćenja isključite uređaj i isključite ga iz električne utičnice.
2. Ostavite aparat da se ohladi (najmanje 30 minuta).
3. Za čišćenje otvora za ulaz i izlaz zraka koristite usisavač s nastavkom za četkicu.
4. Vanjsku površinu uređaja očistite lagano navlaženom krpom. Nemojte koristiti agresivna sredstva za čišćenje. Izbjegavajte dobivanje vode unutar uređaja i na električnim komponentama!

## RJEŠAVANJE PROBLEMA

Kvar	Potencijalno rješenje
Grijalica ne grije u načinu rada grijanje.	Provjerite zaštitu od pregrijavanja!
	Provjerite postavke termostata!
Zaštita od pregrijavanj se aktivira često.	Očistite uređaj!
Jedinica ne reagira na daljinski upravljač.	Provjerite baterije u daljinskom upravljaču.

## RASPOLAGANJE



Uređaji koji se odlažu u otpad se trebaju izdvojeno prikupljati, odvojeno od otpada iz kućanstva, jer mogu u sebi sadržati komponente koje su opasne po okoliš i ljudsko zdravlje! Korišteni ili uređaji koji se odlažu u otpad se besplatno mogu odnijeti na mjesto njihove distribucije, odnosno kod takvog distributera koji vrši prodaju uređaja istih karakteristika i funkcije. Mogu se odložiti i na deponijima koji su specijalizirani za odlaganje elektronskog otpada. Ovime Vi štitite Vaš okoliš, Vaše i zdravlje drugih ljudi. Ukoliko imate pitanja, obratite se lokalnoj organizaciji za odlaganje otpada. Prihvaćamo na sebe zakonom određene obveze koje su propisane za proizvođače i sve troškove koji su u vezi s tim.

### NEUTRALIZACIJABATERIJA, AKUMULATORA

Baterije i akumulatore treba izdvojeno tretirati od smeća iz kućanstva. Korisnik je zakonom obavezan korištene i ispražnjene baterije i akumulatore dostaviti na deponije za otpad ili ih odnijeti do njihovog prodavatelja. Na ovaj način se osigurava njihova pravilna neutralizacija.



## EN WALL MOUNTED FAN HEATER

### FEATURES

wall mounted PTC\* fan heater for heating the air of indoor premises ● adjustable output (1000 / 2000 W) ● operation modes: warm, hot air ● switchable air deflection ● built-in thermostat ● overheating protection ● 8-hour switch off timer ● weekly program ● temperature display ● with remote control

### OPERATION

The device can be operated with the buttons on it or with the remote control

#### General use

After connecting the appliance to the mains, switch it on with its main switch (2). Then it beeps briefly, the display shows the room temperature in °C. You can switch the appliance on with the remote control's switch on/off button (16). The appliance switches on in fan mode, it does not heat. Use the remote control's (18) button to select the heating stage, or fan mode.

You can also adjust the operation of the appliance by setting the thermostat. You can set the desired temperature between 18 - 45 °C with the remote control's (21) button, then by pressing the +/- selector buttons. If the set temperature is higher with 1 - 2 °C than the measured temperature, the appliance operates in low heating stage. If the set temperature is at least 3 °C above the measured temperature, the unit operates at high heating stage. If the room temperature reaches the set temperature, the unit switches to fan mode. When the appliance is operating in thermostat mode, the indicator (14) is lighting continuously on the display. You can switch off the thermostat function at any time by pressing the remote control's (18) button, by selecting heating stage, or by pressing the (21) button, then pressing the (25) button on the remote control.

Use the (17) button on the remote control to switch on/off the window opening sensor. If the function is active, the indicator (14) is flashing continuously on the display. If the function is active, the appliance records the measured temperature 1 minute after the function is switched on, then compares the actual measured temperatures with this value in every 5 minutes. If the current measured temperature is at least 8 °C lower than the original measurement, the unit switches off for energy saving reasons.

Use the (20) button on the remote control to set switch off timing, up to 8 hours, per hour. You can switch off this function by setting 0 hour as switch off time.

Use the remote control's (19) button switch on/off continuous air deflection. If the function is active, its indicator is continuously lighting on the display (15).

You can switch on the device without the remote control, with the quick heating switch (3) on the side of the appliance, then the device operates in high heating stage, with continuous air deflection. You can switch off the operation-ready appliance by pressing the same button again.

After switching off the appliance, it may still operate in fan mode for about 30 seconds, then the fan mode indicator blinks, and the appliance counts down. Do not unplug the appliance from the mains until it is switched off, because it may cause damage to it.

#### Weekly program

You can only set or activate the weekly program function while using one of the heating stages, not besides fan mode. To use weekly program function, you need to set the time and date on your device. You should do this after every power off. If you have already set the time on your appliance, then you cannot change it. In this case, you can choose from the programs directly after pressing the (22) button. The exact time can only be reset after the power is switched off and switched back on. To set the exact time, press the remote control's (22) button. You can read 01 on the display – use the +/- selector buttons to set the actual days of the week (01 – Monday, 02 – Tuesday, etc.). Press the (22) button on the remote control again, then 00 is readable on the display. Use the +/- selector buttons to set the actual hour. Press the (22) button on the remote control again, then 00 is readable on the display again. Use the +/- selector buttons to set the actual minute. Press the (22) button on the remote control again, then P1 is readable on the display. Press the (22) button again to select program P1 – P6, as shown in the following table:

Program	Monday	Tuesday	Wednesday	Thursday	Friday	Saturday	Sunday
P1	8:00-17:00	8:00-17:00	8:00-17:00	8:00-17:00	8:00-17:00	8:00-17:00	8:00-17:00
P2	18:00-7:00*	18:00-7:00*	18:00-7:00*	18:00-7:00*	18:00-7:00*	18:00-7:00*	18:00-7:00*
P3	8:00-17:00	8:00-17:00	8:00-17:00	8:00-17:00	8:00-17:00	OFF	OFF
P4	18:00-7:00*	18:00-7:00*	18:00-7:00*	18:00-7:00*	18:00-7:00*	OFF	OFF
P5	OFF	OFF	OFF	OFF	OFF	00:00-23:59	00:00-23:59
P6	SET	SET	SET	SET	SET	SET	SET

\*: the switch off time is at a different day

The P6 program can be set freely, you can set a switch on/off time for each day of the week. If you set 00 to power on/off time for a day of the week, the appliance will not perform a scheduled program that day. When setting the program, you can only set whole hours during the program setup, not minutes. Make sure, that on the given day the switch off time is set after the switch on time.

To set the program, select P6 program, then press the OK button. Then on the display 1 is flashing

– Monday. Press the OK button, on the display 00 is lighting, use the +/- selector buttons to set the switch on hour. Press the OK button, on the display 00 is lighting, use the +/- selector buttons to set the switch off hour. Press the OK button on the display, 2 is flashing on the display – Tuesday. After setting the switch off time on Sunday and pressing the OK button, the program is active.

Whenever you select the P6 program, you can always change the previously set program. By pressing the OK button several times, repeatedly to scroll through the previously set values and either change or leave them.

When you power off the appliance, it forgets the exact time and program set for the P6.

If any program is selected, the unit operates in the most recently used mode – or in any of the heating stages, or according to the temperature set in the thermostat mode.

If the weekly program is active, the indicator (13) is lighting on the appliance's display. If the program is active but the device is not working, the indicator (13) is flashing.

If any program is selected, if the program does not function when selected, in some cases the appliance switches to fan mode for 30 seconds and then stop.

You can switch off the weekly program operation at any time, by pressing the (22) button on the remote control to enter programming, then pressing the remote control's (25) button.

In case of overheating, the **overheating protection function** will switch off the unit, for example, when the air inlets and outlets are covered. Power off the unit by unplugging it from the electric outlet. Allow the appliance to cool (for at least 30 minutes). Check whether the air inlets and outlets are obstructed or not, and clean them if necessary. Switch on the unit again. If the overheating protection activates again, power off the unit by unplugging it from the electric outlet and contact the service facility.

## SPECIFICATIONS

power supply: .....	230 V~ / 50 Hz
output: .....	1000 / 2000 W
maximal output: .....	2000 W
IP protection: .....	IP20: Not protected from ingress of water!
dimensions of heater: .....	56 x 19 x 12 cm
weight: .....	2,5 kg
length of power cable: .....	1,5 m
sound pressure: .....	60 dB(A)

\* The PTC (Positive Temperature Coefficient – positive temperature coefficient) is a ceramic polycrystalline semiconductor, alloyed with barium and titanium. The real advantage is that it has temperature self-regulating ability, so you do not need any precautions against overheating, and the device is considerably energy-saving.

## **H** FALI VENTILÁTOROS FŰTŐTEST

### JELLEMZŐK

ventilátoros fali PTC\* fűtőtest beltéri helyiségek levegőjének felmelegítésére • szabályozható teljesítmény (1000 / 2000 W) • üzemmódok: meleg, forró levegő • kapcsolható légterelés • beépített termosztát • túlmelegedés elleni védelem • 8 órás kikapcsolás időzítés • heti program • hőmérséklet kijelző • távirányítóval

### ÜZEMELTETÉS

A készülék a rajta található gombokkal, vagy távirányítóval üzemeltethető.

### Általános használat

Miután csatlakoztatta a hálózathoz, a készüléket a főkapcsolójával (2) kapcsolja be. Ezt követően röviden szipol, a kijelző a szoba hőmérsékletét mutatja °C-ban. A készüléket a távirányító be-/kikapcsoló gombjával (16) kapcsolhatja be. A készülék ekkor ventilátoros üzemmódban kapcsol be, nem fűt.

A távirányító (18) gombjával választhat fűtési fokozatot, vagy ventilátoros üzemmódot.

A készülék működését a termosztát beállításával is szabályozhatja. A távirányító (21) gombjának megnyomásával, majd a +/- választógombokkal állíthatja be a kívánt hőmérsékletet, 18 – 45 °C között. Ha a beállított hőmérséklet 1 – 2 °C-kal magasabb a mért hőmérsékletnél, a készülék alacsony fűtési fokozatban üzemel. Ha a beállított hőmérséklet legalább 3 °C-kal magasabb a mért hőmérsékletnél, a készülék magas fűtési fokozatban üzemel. Ha a szoba hőmérséklete eléri a beállított hőmérsékletet, a készülék ventilátoros üzemmódba kapcsol. Amikor a készülék termosztát szerinti üzemmódban működik, a kijelzőn folyamatosan világít ennek visszajelzője (14). Bármikor kikapcsolhatja a termosztát szerinti működést, ha a távirányító (18) gombjával fűtési fokozatot választ, vagy ha a távirányító (21) gombjának megnyomása után megnyomja a távirányító (25) gombját.

A távirányító (17) gombjával kapcsolhatja be, illetve ki az ablaknyitás érzékelést. Ha a funkció aktív, a készülék kijelzőjén folyamatosan villog ennek visszajelzője (14). Ha a funkció aktív, a készülék a funkció bekapcsolása után 1 perccel rögzíti a mért hőmérsékletet, majd 5 percenként összeveti ezzel az értékkel az aktuálisan mért hőmérsékleteket. Ha az aktuálisan mért hőmérséklet legalább 8 °C-kal kevesebb, mint az eredetileg mért, a készülék energiatakarékossági okokból kikapcsol.

A távirányító (20) gombjával állíthat be kikapcsolás időzítést, legfeljebb 8 óras időtartamra, óránként. Afunkcióit úgy kapcsolhatja ki, ha 0 órát állít be kikapcsolás időzítésnek.

A távirányító (19) gombjával kapcsolhatja be, illetve ki a folyamatos légtérrelést. Ha a funkció aktív, a kijelzőn folyamatosan világít ennek visszajelzője (15).

A termék oldalán lévő gyors fűtés (3) gombbal távirányító nélkül is bármikor bekapcsolhatja a készüléket, ekkor az magas fűtési fokozatban, folyamatos légtérreléssel fog üzemelni. Ugyan ezen gomb ismételt megnyomásával kikapcsolhatja az üzembesz készüléket. A készülék kikapcsolás után még ventilátoros fokozatban üzemelhet körülbelül 30 másodpercig, ekkor a ventilátoros üzemmód visszajelző villog, és a készülék visszaszámol. Amíg nem áll le a készülék, ne áramtalanítsa azt, mert az károsíthatja a készüléket.

## Heti program

A heti program funkciót csak valamelyik fűtési fokozat használata közben tudja szabályozni vagy aktiválni, ventilátoros üzemmód mellett nem. A heti program funkció használatához be kell állítania a készüléken a pontos időt és napot. Ezt minden áramtalanítás után meg kell tennie. Ha már állított be a készüléken pontos időt, úgy azt nem tudja módosítani. Ilyenkor a (22) gomb megnyomása után rögtön a programokból tud választani. A pontos időt újra beállítani csak áramtalanítás, majd újbóli áram alá helyezés után tudja.

A pontos idő beállításához nyomja meg a távirányító (22) gombját. A kijelzőn 01 olvasható – a +/- választógombok segítségével állíthatja be a hét aktuális napját (01 – hétfő, 02 – kedd, stb.). Nyomja meg ismét a távirányító (22) gombját, ekkor a kijelzőn 00 olvasható. A +/- választógombok segítségével állíthatja be az aktuális órát. Nyomja meg ismét a távirányító (22) gombját, a kijelzőn ismét 00 olvasható. A +/- választógombok segítségével állíthatja be az aktuális percet. Nyomja meg ismét a távirányító (22) gombját, a kijelzőn P1 olvasható. A (22) gomb ismételt megnyomásával választhat programot P1 – P6-ig, az alábbi táblázat alapján:

Program	Hétfő	Kedd	Szerda	Csütörtök	Péntek	Szombat	Vasárnap
P1	8:00-17:00	8:00-17:00	8:00-17:00	8:00-17:00	8:00-17:00	8:00-17:00	8:00-17:00
P2	18:00-7:00*	18:00-7:00*	18:00-7:00*	18:00-7:00*	18:00-7:00*	18:00-7:00*	18:00-7:00*
P3	8:00-17:00	8:00-17:00	8:00-17:00	8:00-17:00	8:00-17:00	OFF	OFF
P4	18:00-7:00*	18:00-7:00*	18:00-7:00*	18:00-7:00*	18:00-7:00*	OFF	OFF
P5	OFF	OFF	OFF	OFF	OFF	00:00-23:59	00:00-23:59
P6	SET	SET	SET	SET	SET	SET	SET

\*: a kikapcsolás időpontja másnapra esik

A P6-os program szabadon beállítható, a hét minden napjára beállíthat egy bekapcsolási és egy kikapcsolási időpontot. Ha a hét valamely napjára bekapcsolási és kikapcsolási időpontnak is 00-t állít be, a készülék azon a napon nem hajt végre időzített programot. A program beállításá során csak egész órákat tud beállítani, perceket nem. Ügyeljen arra, hogy az adott napon a kikapcsolás időpontja a bekapcsolás időpontja utánra essen.

A program beállításához válassza ki a P6 programot, majd nyomja meg az OK gombot. Ezután a kijelzőn 1 villog – hétfő. Nyomja meg az OK gombot, a kijelzőn 00 világít, a +/- gombok segítségével állítsa be a bekapcsolás óráját. Nyomja meg az OK gombot, a kijelzőn 00 világít, a +/- gombok segítségével állítsa be a kikapcsolás óráját. Nyomja meg az OK gombot, a kijelzőn 2 villog – kedd. Miután vasárnapra is beállította a kikapcsolás időpontját és megnyomta az OK gombot, a program aktív.

A P6 program kiválasztásakor minden esetben lehetősége van módosítani a korábban beállított programot. Az OK gomb többszöri, ismételt megnyomásával lépkedhet végig a korábban beállított értékeken és akár módosíthatja, akár hagyhatja azokat.

A készülék áramtalanításakor a pontos időt és a P6 beállított programját elfelejti.

Bármely program választása esetén a készülék a legutóbb használt módban fog üzemelni – vagy valamelyik fűtési fokozatban, vagy a termosztátos üzemmódban beállított hőmérséklet érték szerint.

Ha aktív a heti program szerinti működés, a készülék kijelzőjén ennek visszajelzője (13) világít. Ha a program aktív, de az alapján a készülék éppen nem üzemel, úgy a visszajelző (13) villog.

Bármely program választása esetén, ha kiválasztásakor a program szerint a készülék nem üzemelne, egyes esetekben a készülék 30 másodpercig ventilátoros üzemmódba kapcsol, majd csak utána áll le.

Bármikor kapcsolhatja a heti program szerinti működést, ha a távirányító (22) gombjával belép a programozásba, majd ezután megnyomja a távirányító (25) gombját.

**A túlmelegedés elleni védelem** túlmelegedés esetén kikapcsolja a készüléket, pl. a levegő be- és kivezető nyílások letakarásakor. Áramtalanítsa a készüléket a csatlakozódugó kihúzásával. Hagyja lehűlni a készüléket (min. 30 perc). Ellenőrizze, szabadok-e a levegő be- és kivezető nyílások; ha kell, tisztítsa meg. Ismét helyezze üzembe a készüléket. Ha a túlmelegedés elleni védelem ekkor is aktiválódik, áramtalanítsa a készüléket a csatlakozódugó kihúzásával és forduljon szakszervizhez.

## MŪSZAKIADATOK

tápellátás: .....	230 V~ / 50 Hz
teljesítmény: .....	1000 / 2000 W
maximális teljesítmény: .....	2000 W
IP védettség: .....	IP20: Víz behatolása ellen nem védett!
fűtőttest mérete: .....	56 x 19 x 12 cm
tömege: .....	2,5 kg
csatlakozókábel hossza: .....	1,5 m
hangnyomás: .....	60 dB(A)

\* A PTC (Positive Temperature Coefficient – pozitív hőmérséklet egyútható) egy kerámia polikristály félvezető, ötvözve báriummal és titániummal. Az igazi előnye, hogy rendelkezik hőmérséklet önszabályozó tulajdonsággal, így nem kell semmi óvintézkedés a túlmelegedés ellen, valamint jelentősen energiatakarékos a készülék.

## **SK** NÁSTENNÝ VENTILÁTOROVÝ OHRIEVAČ

### CHARAKTERISTIKA

ventilátorový nástenný PTC\* ohrievač na ohrievanie interiéru • regulovateľný výkon (1000 / 2000

W) • režimy: teplý, horúci vzduch • zapínateľná oscilácia • zabudovaný termostat • ochrana proti prehriatiu • 8 h časovač vypnutia • týždenný program • zobrazenie teploty • s diaľkovým ovládačom

### PREVÁDZKAPRÍSTROJA

Prístroj sa dá ovládať pomocou tlačidiel alebo diaľkového ovládača.

### Používanie

Po pripojení k elektrickej sieti prístroj môžete zapnúť pomocou hlavného spínača (2). Prístroj krátko zapípa a na displeji sa zobrazí nastavená teplota v °C. Prístroj môžete zapnúť pomocou tlačidla za- a vypnutia (16). Prístroj sa zapne do režimu ventilátora, neohrieva. Pomocou tlačidla (18) na diaľkovom ovládači môžete zapínať stupne ohrievania alebo zapnúť ventilátorový režim.

Prevádzku prístroja môžete regulovať aj pomocou termostatu. Teplotu môžete nastaviť na diaľkovom ovládači pomocou tlačidiel (21) a +/-, v rozsahu 18 – 45 °C. Keď nastavená teplota je vyššia aspoň o 1 – 2 °C ako nameraná hodnota, prístroj začne ohrievať na nízkom stupni. Keď nastavená teplota je vyššia aspoň o 3 °C ako nameraná hodnota, prístroj začne ohrievať na vyššom stupni. Keď teplota v miestnosti dosiahne nastavenú hodnotu, prístroj sa prepne do ventilátorového režimu. Keď prístroj má nastavený režim termostatu, na displeji svieti jeho kontrolka (14). Režim termostatu môžete kedykoľvek vypnúť, keď pomocou tlačidla (18) na diaľkovom ovládači si vyberiete stupeň ohrievania alebo po stlačení tlačidla (21) na diaľkovom ovládači stlačíte aj tlačidlo (25) na diaľkovom ovládači.

Pomocou tlačidla (17) na diaľkovom ovládači môžete za- a vypnúť senzor otvorenia okna. Keď je funkcia aktívna, na displeji svieti jej kontrolka (14). Keď je funkcia aktívna, prístroj 1 min. po zapnutí si uloží nameranú teplotu a po každých 5 min. porovná túto hodnotu s aktuálne nameranou hodnotou. Keď aktuálne nameraná teplota je nižšia aspoň o 8 °C ako pôvodne meraná teplota, prístroj z dôvodu úspory energie vypne ohrievanie.

Pomocou tlačidla (20) na diaľkovom ovládači môžete nastaviť časovač vypnutia, najviac na 8 hodín v 1 h krokoch. Funkciu môžete vypnúť tak, že časovač nastavíte na 0 hod.

Pomocou tlačidla (19) na diaľkovom ovládači môžete za- a vypnúť priebežnú osciláciu. Keď je funkcia aktívna, na displeji svieti jej kontrolka (15).

Pomocou tlačidla rýchleho ohrievania (3) na bočnej strane prístroja môžete ho kedykoľvek zapnúť aj bez diaľkového ovládača. Prístroj začne ohrievať na vysokom stupni s priebežnou osciláciou. Ďalším stlačením tohto tlačidla môžete prístroj vypnúť.

Po vypnutí prístroj ešte bude prevádzkovať ventilátor cca. 30 sekúnd, kontrolka režimu ventilátora bliká a prístroj odpočítava čas. Neodpojte prístroj od elektrickej energie, kým sa nezastaví, lebo prístroj sa môže poškodiť.

### Týždenný program

Funkciu týždenného programu môžete regulovať alebo aktivovať iba pri zapnutom režime ohrievania, vo ventilátorovom režime nie. Pre používanie týždenného programu treba nastaviť presný čas a dátum. Toto musíte urobiť po každom odpojení od elektrickej energie. Keď ste už nastavili presný čas, tento už neviete zmeniť. Vtedy po stlačení tlačidla (22) hneď si viete vybrať z programov. Opäť nastaviť presný čas viete iba po odpojení a opätovnom zapojení do elektrickej energie.

Pre nastavenie presného času stlačte tlačidlo (22) na diaľkovom ovládači. Na displeji sa zobrazí 01 – a pomocou tlačidiel +/- môžete nastaviť aktuálny deň v týždni (01 – pondelok, 02 – utorok, atď.). Stlačte znovu tlačidlo (22) na diaľkovom ovládači, na displeji sa zobrazí 00. Pomocou tlačidiel +/- môžete nastaviť aktuálnu hodinu. Stlačte znovu tlačidlo (22) na diaľkovom ovládači, na displeji sa znovu zobrazí 00. Pomocou tlačidiel +/- môžete nastaviť aktuálne minúty. Stlačte znovu tlačidlo (22) na diaľkovom ovládači, na displeji sa znovu zobrazí 00. Ďalším stlačením tlačidla (22) môžete nastaviť program P1 – P6, podľa nasledujúcej tabuľky:

Program	Pondelok	Utorok	Streda	Štvrtok	Piatok	Sobota	Nedeľa
P1	8:00-17:00	8:00-17:00	8:00-17:00	8:00-17:00	8:00-17:00	8:00-17:00	8:00-17:00
P2	18:00-7:00*	18:00-7:00*	18:00-7:00*	18:00-7:00*	18:00-7:00*	18:00-7:00*	18:00-7:00*
P3	8:00-17:00	8:00-17:00	8:00-17:00	8:00-17:00	8:00-17:00	OFF	OFF
P4	18:00-7:00*	18:00-7:00*	18:00-7:00*	18:00-7:00*	18:00-7:00*	OFF	OFF
P5	OFF	OFF	OFF	OFF	OFF	00:00-23:59	00:00-23:59
P6	SET	SET	SET	SET	SET	SET	SET

\*čas vypnutia bude na ďalší deň

Program P6 je voľne nastaviteľný, na každý deň môžete nastaviť jeden čas zapnutia a jeden čas vypnutia. Keď na niektorý deň nastavíte 00 aj na čas zapnutia aj na čas vypnutia, prístroj v ten deň nebude mať nastavený časovaný program. Počas nastavenia programu môžete zadať len hodiny, minúty nie. Dbajte na to, aby v daný deň čas vypnutia bol zadaný správne až po čase zapnutia.

Na nastavenie programu zvolte program P6, potom stlačte tlačidlo OK. Na displeji bliká 1 – pondelok. Stlačte tlačidlo OK, na displeji svieti 00, pomocou tlačidiel +/- nastavte čas zapnutia. Stlačte tlačidlo OK, na displeji svieti 00, pomocou tlačidiel +/- nastavte čas vypnutia. Stlačte tlačidlo OK, na displeji bliká 2 – utorok. Keď ste už nastavili čas vypnutia aj na nedeľu a stlačili ste tlačidlo OK, program je aktívny.

V prípade programu P6 máte možnosť kedykoľvek zmeniť nastavený program. Stláčaním tlačidla OK môžete krokovat' medzi nastavenými hodnotami, pričom môžete ich zmeniť alebo aj nechať tak.

Pri výpadku elektrickej energie, odpojením od elektriny, vymaže sa presný čas a nastavený program P6.

V prípade ktoréhokoľvek programu, prístroj sa bude prevádzkovať podľa naposledy nastaveného režimu – alebo v niektorom stupni ohrievania alebo podľa nastavenej teploty režimu termostatu.

Keď týždenný program je aktívny, na displeji svieti jeho kontrolka (13). Keď program je aktívny, ale prístroj sa práve neprevádzkuje podľa toho, tak kontrolka (13) bliká.

V prípade ktoréhokoľvek programu, keď po jeho zvoľení prístroj neprevádzkuje podľa programu, v niektorých prípadoch bude prevádzkovať ventilátor cca. 30 sekúnd, potom sa zastaví.

Týždenný program môžete kedykoľvek vypnúť, keď pomocou tlačidla (22) na diaľkovom ovládači vstúpite do programovania, a potom stlačíte tlačidlo (25) na diaľkovom ovládači.

**Ochrana proti prehriatiu** vypne prístroj v prípade prehriatia prístroja, napr. pri zakrytí vstupného alebo výstupného otvoru vzduchu. Prístroj odpojte od elektrickej siete vytiahnutím z elektrickej zásuvky. Nechajte prístroj vychladnúť (min. 30 minút). Skontrolujte otvory vstupu a výstupu vzduchu; v prípade potreby ich vyčistite. Potom prístroj znovu zapnite. Ak sa aj potom aktivuje ochrana proti prehriatiu, odpojte prístroj z elektrickej siete vytiahnutím zo zásuvky a obráťte sa na odborný servis.

## TECHNICKÉ ÚDAJE

napájanie: ..... 230 V~ / 50 Hz  
výkon: ..... 1000 / 2000 W  
maximálny výkon: ..... 2000 W  
IP ochrana: IP20: ..... Bez ochrany proti vniknutiu vody!  
rozmery ohrievača: ..... 56 x 19 x 12 cm  
hmotnosť: ..... 2,5 kg  
dĺžka napájacieho kábla: ..... 1,5 m  
hlučnosť: ..... 60 dB(A)

\* PTC (Positive Temperature Coefficient – kladný teplotný koeficient) je zliatina keramického polykrištálického polovodiča s báriom a titánom. Jeho hlavnou výhodou je, že má teplotné samoregulačné vlastnosti, takže nepotrebuje protiotpatrenia pre prípad prehriatia a zariadenie je tiež energeticky veľmi úsporné.

# RO AEROTERMĂ DE PERETE CU VENTILATOR

## CARACTERISTICI

aerotermă de perete PTC\* pentru încălzirea aerului din încăperi • putere reglabilă (1000 / 2000 W) • moduri de funcționare: aer cald, fierbinte • posibilitate de direcționare a aerului • termostat încorporat • protecție la supraîncălzire • temporizare oprire pe max 8 ore • program săptămânal • afișare temperatură • cu telecomandă

## UTILIZARE

Aparatul poate fi comandat cu ajutorul butoanelor tactile sau prin telecomandă.

### Utilizare generală

După conectarea la rețea, activați dispozitivul cu comutatorul principal (2). Se va emite un semnal sonor scurt, pe ecran apare temperatura măsurată în °C. Puteți porni aparatul apăsând butonul de pornire / oprire (16) de pe telecomandă. Aparatul pornește în modul ventilator și nu încălzește.

Utilizați butonul (18) de pe telecomandă pentru a selecta nivelul de încălzire sau modul ventilator. Puteți regla funcționarea dispozitivului și prin setarea termostatului. Prin apăsarea butonului (21) de pe telecomandă, după care cu butoanele +/- puteți seta temperatura dorită între 18 – 45 °C. În cazul în care temperatura din încăperea scade cu 1-2 °C sub cea setată, aparatul va porni încălzirea la treapta inferioară. În cazul în care temperatura din încăperea este cu min. 3 °C mai scăzută decât cea setată, aparatul va porni în treapta superioară de încălzire. Dacă temperatura din încăperea ajunge la valoarea setată, aparatul se va cupla în modul cu ventilator. Când aparatul se află în modul termostat, indicatorul (14) luminează continuu pe afișaj. Puteți opri oricând funcția pe bază de termostat apăsând butonul (18) de pe telecomandă sau apăsând butonul (21) de pe telecomandă după care apăsarea butonului (25) de pe telecomandă.

Utilizați butonul (17) de pe telecomandă pentru a activa sau dezactiva funcția de detectarea a deschiderii ferestrelor. Dacă funcția este activă, indicatorul (14) clipește continuu pe afișaj. Dacă funcția este activă aparatul înregistrează temperatura măsurată la 1 minut după ce funcția este pornită și apoi compară temperatura măsurată la fiecare 5 minute. Dacă temperatura curentă măsurată este cu cel puțin 8 °C mai mică decât valoarea măsurată inițial, unitatea se va opri din motive de economisire a energiei.

Cu butonul (20) al telecomenzii puteți seta temporizator pentru oprire, durată maximă de 8 ore, în trepte de o oră. Dacă funcția este activă, pe ecran luminează continuu indicatorul acestuia (12). Puteți dezactiva această funcție prin setarea orei 0 pentru temporizatorul de oprire.

Cu butonul (19) al telecomenzii puteți porni respectiv opri direcționarea continuă a aerului. Dacă funcția este activă, pe ecran luminează continuu indicatorul acestuia (15).

Puteți să porniți dispozitivul în orice moment fără telecomandă apăsând butonul de încălzire rapidă

(3) de pe partea laterală a produsului, astfel dispozitivul va porni în modul de încălzire înalt, cu direcționarea continuă a aerului. Puteți opri dispozitivul gata de utilizare apăsând din nou acest buton.

După oprire, aparatul poate funcționa încă în modul ventilator timp de aproximativ 30 de secunde, indicatorul de stare pregătit clipește. Nu îl deconectați până nu se oprește, deoarece acest lucru poate deteriora dispozitivul.

### Program săptămânal

Puteți controla sau activa funcția de program săptămânal numai în timpul utilizării uneia dintre treptele de încălzire, dar nu în modul ventilator. Pentru utilizarea funcției de program săptămânal trebuie setat ziua și ora exactă. Acest lucru trebuie efectuat după fiecare întrerupere de curent/alimentare.

Dacă ați setat deja ora exactă pe dispozitiv, nu îl mai puteți modifica. În aceste cazuri după apăsarea butonului (22) puteți selecta dintre programe. Timpul exact poate fi setat din nou numai după ce alimentarea este oprită și apoi pornită din nou.

Pentru a seta timpul exact apăsați butonul (22) al telecomenzii. Pe ecran apare 01 – cu butoanele +/- puteți seta ziua actuală a săptămânii (01 – luni, 02 – marți, etc.). Apăsați din nou butonul (22) al telecomenzii, atunci pe ecran este vizibil 00. Cu butoanele +/- puteți seta ora actuală. Apăsați din nou butonul (22) de pe telecomandă, pe ecran apare din nou 00. Cu butoanele +/- puteți seta minutele actuale. Apăsați din nou butonul (22) de pe telecomandă, pe ecran apare PPrin apăsarea repetată a butonului (22) puteți selecta program P1 – P6, conform tabelului de mai jos:

Program	Luni	Marți	Miercuri	Joi	Vineri	Sâmbătă	Duminică
P1	8:00-17:00	8:00-17:00	8:00-17:00	8:00-17:00	8:00-17:00	8:00-17:00	8:00-17:00
P2	18:00-7:00*	18:00-7:00*	18:00-7:00*	18:00-7:00*	18:00-7:00*	18:00-7:00*	18:00-7:00*
P3	8:00-17:00	8:00-17:00	8:00-17:00	8:00-17:00	8:00-17:00	OFF	OFF
P4	18:00-7:00*	18:00-7:00*	18:00-7:00*	18:00-7:00*	18:00-7:00*	OFF	OFF
P5	OFF	OFF	OFF	OFF	OFF	00:00-23:59	00:00-23:59
P6	SET	SET	SET	SET	SET	SET	SET

\*: timpul de oprire este în următoarea zi

Programul P6 poate fi setat liber și puteți seta un timp de pornire și oprire pentru fiecare zi a săptămânii. Dacă setați timpii de pornire și oprire pentru o zi a săptămânii la 00, dispozitivul nu va efectua program temporizat în acea zi. Pe parcursul programării puteți seta numai ore întregi, minute nu. Aveți grijă ca în ziua setată timpul opririi să fie după timpul de pornire.

Pentru setarea programului selectați programul P6, după care apăsați butonul OK. Pe ecran clipește 1 – luni. Apăsați butonul OK, pe ecran luminează 00, cu ajutorul butoanelor +/- setați ora de pornire. Apăsați butonul OK, pe ecran luminează 00, cu ajutorul butoanelor +/- setați ora de oprire. Apăsați butonul OK, pe ecran clipește 2 – marți. După ce ați setat ora de oprire și pentru duminică și ați apăsat butonul OK, programul este activ.

La selectare programul P6, puteți schimba întotdeauna programul setat anterior. Apăsați OK de mai multe ori, în mod repetat, pentru a derula valorile setate anterior și puteți să le schimbați sau să le lăsați.

La deconectarea dispozitivului, acesta uită timpul exact și programul setat P6.

La selectarea oricărui program, aparatul va funcționa în modul cel mai recent utilizat - fie într-una dintre treptele de încălzire, fie în funcție de temperatura setată în modul termostat.

Când funcționarea pe baza programului săptămânal este activ, luminează indicatorul (13) de pe afișajul aparatului.

Dacă programul este activ, dar dispozitivul nu funcționează pe baza lui, indicatorul (13) clipește.

La selectarea oricărui program, dacă în momentul selectării dispozitivul nu funcționează pe baza programului, în unele cazuri unitatea va trece în modul ventilator timp de 30 de secunde și apoi se va opri.

Puteți opri oricând funcționarea săptămânală, dacă cu butonul (22) al telecomenzii intrați în secțiunea programare, după care apăsați butonul (25) al telecomenzii.

**Protecția la supraîncălzire** oprește aparatul în caz de supraîncălzire, de exemplu în cazul în care orificiile de admisie și evacuare a aerului au fost acoperite. Scoateți aparatul de sub tensiune prin extragerea fișei din priză. Așteptați să se răcească (min. 30 minute). Verificați orificiile de intrare și ieșire a aerului și asigurați-vă că nu sunt obturate: curățați aparatul dacă este nevoie. Reporniți aparatul. Dacă protecția împotriva supraîncălzirii se activează din nou, scoateți aparatul din priză și adresați-vă unui service specializat.

#### DATE TEHNICE

alimentare:.....	230 V~ / 50 Hz
putere: .....	1000 / 2000 W
putere maximă:.....	2000 W
clasa de protecție IP: .....	IP20: Nu este protejat împotriva pătrunderii apei!
dimensiuni: .....	56 x 19 x 12 cm
greutate: .....	2,5 kg
lungime cablu de alimentare:.....	1,5 m
nivel de zgomot: .....	60 dB(A)

\* PTC (Positive Temperature Coefficient – coeficient pozitiv de temperatură) este un semiconductor policristalin de ceramică, cu aliaj de bariu și titan. Adevăratul avantaj al materialului este că dispune de capacitatea de autoreglare a temperaturii. Astfel nu necesită precauții pentru o eventuală supraîncălzire, totodată fiind un aparat extrem de economic în privința consumului.

## **SRB MNE NAZIDNA GREJALICA SA VENTILATOROM**

### OSOBINE

ventilatorska nazidna PTC\* grejalica za grejanje vazduha zatvorenih prostorija ● podesiva snaga (1000 / 2000 W) ● režimi: topao, vreo vazduh ● lamele za usmeravanje vazduha ● ugrađeni termostat ● zaštita od pregrevanja ● tajmersko isključenje do 8 sati ● nedeljni program ● indikator temperature ● daljinski upravljač

### PUŠTANJE U RAD

Uređaj se može kontrolisati preko daljinskog upravljača ili tasterima na uređaju.

### Osnovna upotreba

Nakon što se uređaj uključi u struju uključite je glavnim prekidačem (2). Začuce se zvučni signal i na displeju će se moći očitati izmerna temperatura u °C. Uređaj se uključuje i isključuje tasterom

(16) na daljinskom upravljaču. Nakon uključjenja uređaj će raditi u režimu ventilatora i neće grejati. Tasterom (18) na daljinskom upravljaču možete odabrati režim grejanja ili ventilator.

Rad uređaja se može kontrolisati i preko ugrađenog termostata. Pritisnite tster (21) na daljinskom upravljaču i potom tasterima +/- podesite željenu temperaturu u opsegu 18 – 45 °C. Kada temperatura padne ispod 1 – 2 °C od podešene temperature uređaj će da počne da greje manjom snagom. Ukoliko je temperatura niže od podešene za 3 °C uređaj će da greje sa većom snagom. Ako temperatura dostigne podešenu temperaturu, grejanje se isključuje ali ventilator će i dalje raditi. Ako je uređaj u termostatskom režimu na displeju će da svetli indikator termostata (14). Bilo kada se može isključiti termostatski režim ako se pritisne taster za promenu snage grejanja (18) ili ako se nakon pritiska tastera (21) pritisne taster (25).

Tasterom na daljinskom upravljaču (17) moguće je aktivirati i deaktivirati funkciju detekcije otvorenog prozora. Ako je funkcija aktivna, na displeju će konstantno da trepti simbol (14). U ovom slučaju nakon aktiviranja ove funkcije nakon 1 minuta uređaj meri i pamti temperaturu, ponavlja merenja u narednih 5 minuta, upoređuje temperature i grejanje će se automatski isključiti ako je temperatura manja za 8 °C od podešene temperature.

Uređaj ima ugrađeni tajmer za automatsko isključenje do 8 sati koji se aktivira tasterom (20). Funkcija je deaktivirana ako se podesi 0 sati.

Tasterom (19) na daljinskom upravljaču moguće je isključiti i uključiti konstantan rad lamela za usmeravanje vazduha. Ako je funkcija aktivna na displeju će se pojaviti indikacija (15).

Tasterom sa strane uređaja (3) moguće je uključiti trenutno grejanje, tada će uređaj da započne grejanje sa najvećom snagom i uključice se pomeranje lamela. Istim ovim tasterom se ovaj režim može isključiti i uređaj će ponovo biti u pripravnim stanju.

Nakon isključenja uređaj će da radi još u ventilatorskom režimu oko 30 sekundi, u tom slučaju na displeju trepti simbol za ventilator i počinje odbrojavanje. Dok ventilator radi nemojte isključivati iz struje pošto to može da dovede do kvarova uređaja.

### Nedeljni program

Funkciju nedelnog programa možete koristiti u jednom od režima grejanja ali ne i u ventilatorskom režimu. Za upotrebu nedelnih programa potrebno je podesiti tačno vreme i dane u nedelji. Ovo se mora uraditi nakon svakog isključenja iz struje ili nestanka električne energije. Ako ste već podesili tačno vreme to se sada ne može modifikovati. Sada pritiskom tastera (22) odmah možete birati programe. Ponovno podešavanje tačnog vremena je moguće samo nakon isključenja uređaja iz struje i ponovnog uključenja.

Za podešavanje tačnog vremena pritisnite taster (22). Na displeju će se pojaviti 01 – tasterima +/- podesite dan u nedelji (01 – ponedeljak, 02 – utorak, itd.). Pritisnite taster (22), na displeju će se pojaviti ispis 00 sada isto sa +/- podesite sate. Treći put pritisnite taster (22), na displeju će se ponovo pojaviti 00 i sa +/- podesite minute. Pritisnite taster (22), na displeju će se pojaviti ispis P Pritiskanjem tastera (22) moguće je odabrati jedan od programa P1 – P6, prema sledećoj tabeli:

Program	Ponedeljak	Utorak	Sreda	Četvrtak	Petak	Subota	Nedelja
P1	8:00-17:00	8:00-17:00	8:00-17:00	8:00-17:00	8:00-17:00	8:00-17:00	8:00-17:00
P2	18:00-7:00*	18:00-7:00*	18:00-7:00*	18:00-7:00*	18:00-7:00*	18:00-7:00*	18:00-7:00*
P3	8:00-17:00	8:00-17:00	8:00-17:00	8:00-17:00	8:00-17:00	OFF	OFF
P4	18:00-7:00*	18:00-7:00*	18:00-7:00*	18:00-7:00*	18:00-7:00*	OFF	OFF
P5	OFF	OFF	OFF	OFF	OFF	00:00-23:59	00:00-23:59
P6	SET	SET	SET	SET	SET	SET	SET

\*: vreme isključenja pada na naredni dan

P6 se slobodno može programirati za jedno uključenje i isključenje za svaki dan u nedelji. Ako je za neki dan u nedelji podešeno i uključenje i isključenje na 00 sati uređaj neće da izvrši uključenje i isključenje za taj dan. Prilikom programiranja moguće je programirati samo pune sate, minute ne. Obratite pažnju da za programirani dan podešeno vreme isključenja uvek bude kasnije nego vreme uključenja.

Za podešavanje P6 programa odaberite P6 program i pritisnite taster OK. Tada će na displeju treptati 1 – ponedeljak. Pritisnite taster OK, na displeju će treptati 00 i sa +/- tasterima podesite sat kada želite da se uređaj uključi. Pritisnite taster OK, na displeju će se pojaviti 00 i tasterima +/- podesite sat za isključenje. Pritisnite taster OK, na displeju će da trepti 2 – utorak. Nastavite podešavanja sve dok ne podesite i nedelju i zadnjim pritiskom OK tastera program će biti aktiviran.

Odabirom P6 programa bilo kada se može modifikovati ranije podešena vremena uključenja i isključenja. Pritiskanjem tastera OK odaberite željeni dan, i sat koji želite modifikovati.

Us slučaju potpunog isključenja uređaja iz struje ili nestanka električne energije tačno vreme i P6 program se moraju ponovo podesiti. Odabirom bilo kojeg programa uređaj će da radi prema zadnje podešenim parametrima – ili u nekom od režima grejanja ili prema podešenom termostatu.

Ako je aktivan nedeljni program indikator programa (13) svetli na displeju, ukoliko prema tom programu uređaj trenutno ne greje, indikator (13) trepti.

U slučaju odabira bilo kojeg programa ako u tom trenutku aktiviranja uređaj ne treba da greje prvo će da se aktivira ventilatorski režim u trajanju od 30 sekundi i samo će nakon toga da prestane potpuno da radi.

Nedeljni porogram se bilo kada može isključiti ako se tasterom (22) uđe u program i pritisne taster (25)..

**Zaštita od pregrevanja:** u slučaju pregrevanja isključuje uređaj, na primer ako su ventilacioni otvori prekriveni ili ako su jako uprljani. Uređaj isključite iz struje i ostavite je da se ohladi (min. 30 minuta), po potrebi očistite uređaj. Ponovo uključite uređaj u struju i pokrenite ga. Ako se i tada aktivira zaštita, isključite uređaj i obratite se stručnom licu.



## TEHNIČKI PODACI

napajanje:.....	230 V~ / 50 Hz
snaga:.....	1000 / 2000 W
maksimalna snaga:.....	2000 W
IP zaštita: IP20: .....	Nije zaštićena od prodora vode!
dimenzije: .....	56 x 19 x 12 cm
masa:.....	2,5 kg
dužina priključnog kabela: .....	1,5 m
buka:.....	60 dB(A)

\*PTC (Positive Coefficient Temperature – pozitivni temperaturni koeficijent) grejač izrađen od legure keramičkog polimer kristalnog poluprovodnika, barijuma i titanijuma. Prednosti su joj dasama reguliše svoju unutrašnju temperaturu bez dodatnih zaštita, znatno je ekonomičniji sistem negosa klasičnim grejačima.



## NÁSTĚNNÉ TOPNÉ TĚLESO S VENTILÁTOREM

### SPECIFIKACE

nástěnné topné těleso PTC\* s ventilátorem, určené k ohřívání vzduchu v interiérech ● regulovatelný příkon (1000 / 2000 W) ● provozní režimy: teplý, horký vzduch ● možnost zapínání proudění vzduchu ● zabudovaný termostat ● ochrana proti přehřátí ● časované vypínání v intervalu 8 hodin ● týdenní program ● vyobrazení teploty ● dálkový ovladač

### PROVOZOVÁNÍ

Topné těleso můžete ovládat tlačítky umístěnými na přístroji nebo dálkovým ovladačem.

#### Standardní používání

Přístroj nejprve zapojte do elektrické sítě, potom přístroj zapnete hlavním spínačem (2). Poté uslyšíte krátký zvukový signál, na displeji bude vyobrazena teplota v místnosti ve °C. Topné těleso zapnete tlačítkem dálkového ovladače určeného k zapínání /vypínání (15). Přístroj se zapne v provozním režimu ventilátoru, bez vytápění.

Tlačítkem dálkového ovladače (18) můžete volit stupeň vytápění, nebo provozní režim s ventilátorem.

Topné těleso můžete ovládat i prostřednictvím nastavení termostatu. Požadovanou teplotu v pásmu 18 až 45 °C nastavíte stisknutím tlačítka dálkového ovladače (21) a následovně tlačítky volby +/- . Bude-li nastavená teplota o 1 až 2 °C vyšší než měřená teplota, bude topné těleso vytápět na nízkém stupni vytápění. Bude-li nastavená teplota alespoň o 3 °C vyšší než měřená teplota, bude topné těleso vytápět na vysokém stupni vytápění. Jestliže teplota v místnosti dosáhne hodnotu předem nastavené teploty, přístroj se přepne do provozního režimu ventilátoru. Když je topné těleso funkční v provozním režimu termostatu, pak na displeji plynule svítí příslušná kontrolka (14). Provozní režim termostatu můžete kdykoli vypnout, když tlačítkem dálkového ovladače (18) zvolíte stupeň vytápění anebo nejprve stisknete tlačítko dálkového ovladače (21) a potom stisknete tlačítko dálkového ovladače (25).

Tlačítkem dálkového ovladače (17) zapnete nebo vypnete funkci senzoru otevírání okénka. Je-li tato funkce aktivní, bude na displeji plynule blikat kontrolka této funkce (14). Jestliže je tato funkce aktivní, přístroj 1 minutu po zapnutí zaznamená naměřenou teplotu, potom každých 5 minut aktuálně naměřené teploty porovná s touto hodnotou. Bude-li aktuálně naměřená teplota alespoň o 8 °C nižší než původně naměřená teplota, přístroj se z důvodu úspory energie vypne.

Tlačítkem dálkového ovladače (20) nastavíte načasované vypínání, v rozsahu nejvýše 8 hodin, v intervalech po jedné hodině. Tuto funkci vypnete takovým způsobem, že čas načasovaného vypínání nastavíte na 0 hodin.

Tlačítkem dálkového ovladače (19) zapnete, respektive vypnete funkci plynulého proudění vzduchu. Je-li tato funkce aktivní, na displeji bude plynule svítit příslušná kontrolka (15).

Tlačítkem funkce rychlého vytápění (3) umístěného na boční straně topného tělesa přístroj kdykoli zapnete i bez dálkového ovladače, v takovém případě bude fungovat v provozním režimu vysokého stupně vytápění a plynulého proudění vzduchu. Opakovaným stisknutím tohoto tlačítka topné těleso vypnete, deaktivací pohotovostního stavu.

#### Týdenní program

Funkci týdenního programu můžete nastavovat nebo aktivovat jen v případě, když je používán jeden ze stupňů vytápění, v případě provozování režimu ventilátoru nikoli. K používání funkce týdenního programování je nutné na přístroji nastavit přesný čas a den. To musíte učinit po každém odpojení topného tělesa z elektrické sítě. Jestliže jste přesný čas na přístroji nastavili, pak není možné provést změnu. V takovém případě po stisknutí tlačítka (22) můžete ihned volit z daných programů. Opětovné nastavení přesného času je možné provést jen po odpojení topného tělesa z elektrické sítě a následovně opětovném zapojení do elektrické sítě.

Pro nastavení přesného času stiskněte tlačítko dálkového ovladače (22). Na displeji bude vyobrazena hodnota 01 – pomocí tlačítek volby +/- nastavte aktuální den v týdnu (01 – pondělí, 02 – úterý apod.). Znovu stiskněte tlačítko dálkového ovladače (22), nyní bude na displeji vyobrazena hodnota 00. Prostřednictvím tlačítek volby +/- nastavíte aktuální hodinu. Znovu stiskněte tlačítko dálkového ovladače (22), na displeji bude nyní opět vyobrazena hodnota 00. Prostřednictvím tlačítek volby +/- nastavíte aktuální minuty. Znovu stiskněte tlačítko dálkového ovladače (22), na displeji bude vyobrazen nápis P. Další stisknutím tlačítka (22) zvolíte program P1 až P6, podle následující tabulky:

Program	Pondělí	Úterý	Středa	Čtvrtek	Pátek	Sobota	Neděle
P1	8:00-17:00	8:00-17:00	8:00-17:00	8:00-17:00	8:00-17:00	8:00-17:00	8:00-17:00
P2	18:00-7:00*	18:00-7:00*	18:00-7:00*	18:00-7:00*	18:00-7:00*	18:00-7:00*	18:00-7:00*
P3	8:00-17:00	8:00-17:00	8:00-17:00	8:00-17:00	8:00-17:00	OFF	OFF
P4	18:00-7:00*	18:00-7:00*	18:00-7:00*	18:00-7:00*	18:00-7:00*	OFF	OFF
P5	OFF	OFF	OFF	OFF	OFF	00:00-23:59	00:00-23:59
P6	SET	SET	SET	SET	SET	SET	SET

\* čas vypnutí připadá na druhý den

Program P6 lze nastavit libovolně, na každý den v týdnu můžete nastavit čas zapnutí a čas vypnutí. Jestliže na kterýkoli den v týdnu nastavíte jako čas zapnutí a vypnutí 00, topné těleso nebude v daný den provozovat načasovaný program. V průběhu nastavení programu můžete nastavovat celé hodiny, nelze nastavovat minuty. Vždy dbejte na to, aby v daný den čas vypnutí chronologicky následoval až po času zapnutí.

Při nastavování programu zvolte program P6, potom stiskněte tlačítko OK. Nyní bude na displeji blikat označení 1 – pondělí. Stiskněte tlačítko OK, na displeji bude svítit hodnota 00, prostřednictvím tlačítek +/- nastavte hodinu zapnutí topného tělesa. Stiskněte tlačítko OK, na displeji bude svítit hodnota 00, prostřednictvím tlačítek +/- nastavte hodinu vypnutí topného tělesa. Stiskněte tlačítko OK, na displeji bude blikat označení 2 – úterý. Až nastavíte i čas vypnutí v neděli a stisknete tlačítko OK, bude program aktivní.

Zvolíte-li program P6, v každém případě tak máte možnost upravit dříve nastavený program. Opakovaným stisknutím tlačítka OK můžete procházet dříve nastavené hodnoty a tyto můžete upravit anebo ponechat podle původního nastavení.

V případě odpojení přístroje z elektrické sítě bude přesný čas a dříve nastavený program P6 vymazán z paměti přístroje.

V případě zvolení kteréhokoli programu bude topné těleso funkční v naposledy používaném provozním režimu – buď v jednom ze stupňů vytápění nebo v provozním režimu ventilátoru, podle hodnoty dříve nastavené teploty.

Je-li aktivní provozování podle týdenního programu, bude na displeji přístroje svítit příslušná kontrolka (13). Je-li program aktivní, ale přístroj podle tohoto programu právě nefunguje, bude kontrolka (13) blikat.

V případě zvolení kteréhokoli programu, jestliže by po volbě přístroj podle programu nefungoval, se v některých případech přístroj na dobu 30 vteřin zapíná v provozním režimu ventilátoru, a teprve potom se vypíná.

Funkci provozování podle týdenního programu můžete kdykoli vypnout, když prostřednictvím tlačítka dálkového ovladače (22) vstoupíte do funkce programování a potom stisknete tlačítko dálkového ovladače (20).

**Funkce ochrany proti přehřátí** v případě přehřátí přístroj vypne, např. když jsou zakryty vstupní a výstupní otvory proudění vzduchu. Topné těleso odpojte z elektrické sítě vytažením ze zásuvky ve zdi. Přístroj nechte vychladnout (min. 30 minut). Zkontrolujte, zda vstupní a výstupní otvory proudění vzduchu jsou volné; bude-li to nutné, otvory vyčistěte. Topné těleso uveďte opět do provozu. Jestliže se ochrana proti přehřátí i nadále aktivuje, topné těleso odpojte z elektrické sítě vytažením ze zásuvky ve zdi a kontaktujte odborný servis.

## TECHNICKÉ PARAMETRY

napájení: ..... 230 V~ / 50 Hz  
příkon: ..... 1000 / 2000 W  
maximální příkon: ..... 2000 W  
IP krytí: P20: ..... Není chráněno proti vniknutí vody!  
rozměry topného tělesa: ..... 56 x 19 x 12 cm  
hmotnost: ..... 2,5 kg  
délka napájecího kabelu: ..... 1,5 m  
hladina hluku: ..... 60 dB(A)

\*PTC (Positive Temperature Coefficient – pozitivní teplotní koeficient) je keramický polykrystalický polovodič, legovaný bariem a titanem. Hlavní předností je, že má vlastnosti samoregulace teploty, a proto není nutné činit žádná opatření proti přehřátí, tímto polovodičem vybavené přístroje jsou dále významně energeticky úsporné.

## **HR** **BiH** **ZIDNA GRIJALICA SA VENTILATOROM**

### ZNAČAJKE

zidna PTC\* sa ventilatorom za grijanje zatvorenih prostora • podesiva snaga (1000 / 2000 W) • načini rada: topli, topli zrak • zakretno lopatice za usmjeravanje zraka • ugrađen termostat • zaštita od pregrijavanja • 8-satni tajmer • tjedni program • prikaz temperature • sa daljinskim upravljačem

## RAD

Uređajem se može upravljati pomoću gumba na njemu ili pomoću daljinskog upravljača.

### Korištenje

Nakon spajanja uređaja na električnu mrežu, uključite ga glavnim prekidačem (2). Zatim se nakratko oglasi zvučnim signalom, na zaslonu se prikazuje sobna temperatura u ° C. Aparat možete uključiti tipkom za uključivanje / isključivanje daljinskog upravljača (16). Uređaj se uključuje u načinu rada ventilatora, ne zagrijava se.

Na daljinskom upravljaču koristite (18) tipku za odabir razine grijanja, ili način rada sa ventilatorom.

Također možete podesiti rad aparata podešavanjem termostata. Željenu temperaturu možete postaviti između 18 - 45 ° C pomoću tipke daljinskog upravljača (21), zatim pritiskom na tipke +/- . Ako je postavljena temperatura viša za 1 - 2 ° C od izmjerene temperature, uređaj radi u niskom stupnju zagrijavanja. Ako je postavljena temperatura najmanje 3 ° C iznad izmjerene temperature, uređaj radi u visokom stupnju zagrijavanja. Ako sobna temperatura dostigne postavljenu temperaturu, uređaj se prebacuje u način rada ventilatora. Kada uređaj radi u termostatskom načinu rada, indikator (14) stalno svijetli na zaslonu. Funkciju termostata možete u bilo kojem trenutku isključiti pritiskom na tipku daljinskog upravljača (18), odabirom stupnja grijanja ili pritiskom na tipku tipku (22) nakon pritiska na tipku (21) na daljinskom upravljaču.

Koristite (17) tipku na daljinskom upravljaču za uključivanje / isključivanje senzora za otvaranje prozora. Ako je funkcija aktivna, indikator (14) stalno treperi na zaslonu. Ako je funkcija aktivna, uređaj bilježi izmjerenu temperaturu 1 minutu nakon uključivanja funkcije, a zatim uspoređuje stvarne izmjerene temperature s tom vrijednošću na svakih 5 minuta. Ako je trenutna izmjerena temperatura najmanje 8 ° C niža od prvobitnog mjerenja, uređaj se isključuje radi uštede energije.

Koristite (20) na daljinskom upravljaču za postavljanje vremena isključivanja, do 8 sati po satu. Tu funkciju možete isključiti tako da postavite 0 sati kao vrijeme isključivanja.

Koristite tipku (19) na daljinskom upravljaču uključivanje / isključivanje neprekidnog otklona zraka. Ako je funkcija aktivna, njezin indikator stalno svijetli na zaslonu (15).

Uređaj možete uključiti bez daljinskog upravljača, s prekidačem za brzo grijanje (3) na bočnoj strani aparata, zatim uređaj radi u visokom stupnju zagrijavanja, s kontinuiranim otklanjanjem zraka. Uređaj koji je spreman za rad možete isključiti ponovnim pritiskom na istu tipku.

Nakon isključivanja aparata može i dalje raditi u načinu rada ventilatora oko 30 sekundi, zatim treperi indikator načina rada ventilatora i uređaj odbojava. Nemojte iskopčavati aparat iz struje sve dok ga ne isključite, jer ga to može oštetiti.

### Tjedni program

Tjednu programsku funkciju možete postaviti ili aktivirati samo dok koristite jednu od faza grijanja, a ne osim načina rada ventilatora. Da biste koristili tjednu programsku funkciju, na uređaju morate postaviti vrijeme i datum. To biste trebali učiniti nakon svakog isključivanja. Ako ste već postavili vrijeme na uređaju, ne možete ga promijeniti. U tom slučaju, možete odabrati iz programa izravno nakon pritiska na (22) tipku. Točno vrijeme se može resetirati samo nakon isključenja napajanja i ponovnog uključivanja. Za postavljanje točnog vremena pritisnite gumb daljinskog upravljača (22). Na zaslonu možete pročitati 01 - pomoću +/- tipki za odabir podesite stvarne dane u tjednu (01 - ponedjeljak, 02 - utorak itd.). pritisni (22) tipku na daljinskom upravljaču ponovno, zatim se na zaslonu može čitati 00. Koristite +/- tipke za odabir kako biste podesili stvari sat. Pritisnite (22) na daljinskom upravljaču, a zatim ponovno možete čitati 00 na zaslonu. Koristite +/- tipke za odabir kako biste postavili stvarnu minutu. Pritisnite (22) tipku na daljinskom upravljaču ponovno, tada se P1 može čitati na zaslonu. Pritisnite (22) tipku ponovno za odabir programa P1 – P6, kao što je prikazano u sljedećoj tablici:

Program	Ponedjeljak	Utorak	Srijeda	Četvrtak	Petak	Subota	Nedjelja
P1	8:00-17:00	8:00-17:00	8:00-17:00	8:00-17:00	8:00-17:00	8:00-17:00	8:00-17:00
P2	18:00-7:00*	18:00-7:00*	18:00-7:00*	18:00-7:00*	18:00-7:00*	18:00-7:00*	18:00-7:00*
P3	8:00-17:00	8:00-17:00	8:00-17:00	8:00-17:00	8:00-17:00	OFF	OFF
P4	18:00-7:00*	18:00-7:00*	18:00-7:00*	18:00-7:00*	18:00-7:00*	OFF	OFF
P5	OFF	OFF	OFF	OFF	OFF	00:00-23:59	00:00-23:59
P6	SET	SET	SET	SET	SET	SET	SET

\* - vrijeme isključivanja pada na drugi dan

Program P6 može se slobodno postaviti, možete podesiti vrijeme uključivanja / isključivanja za svaki dan u tjednu. Ako postavite 00 na vrijeme uključivanja / isključivanja za jedan dan u tjednu, uređaj tog dana neće izvesti zakazani program. Kada postavljate program, možete postaviti samo cijeli sat tijekom postavljanja programa, a ne minuta. Uvjerite se da je na određeni dan vrijeme isključivanja postavljeno nakon vremena uključivanja.

Za postavljanje programa odaberite P6 program, a zatim pritisnite gumb OK. Tada na zaslonu treperi 1 - ponedjeljak. Pritisnite gumb OK (U redu), na zaslonu 00 je osvijetljenje, koristite +/- tipke za odabir kako biste postavili prekidač na sat. Pritisnite gumb OK, na zaslonu 00 je osvijetljenje, koristite +/- tipke za odabir kako biste podesili vrijeme isključivanja. Pritisnite gumb OK na zaslonu, 2 treperi na zaslonu - utorak. Nakon podešavanja vremena isključenja u nedjelju i pritiska na gumb OK, program je aktivan.

Kad god odaberete program P6, uvijek možete promijeniti prethodno postavljeni program. Pritiskom na tipku OK nekoliko puta, pomičite se kroz prethodno postavljene vrijednosti i promijenite ih ili ostavite.

Kada isključite aparat, on zaboravlja točno vrijeme i program postavljen za P6.

Ako je odabran bilo koji program, uređaj radi u posljednje korištenom načinu rada - ili u bilo kojoj fazi grijanja, ili u skladu s temperaturom namještenom u termostatu.

Ako je tjedni program aktivan, indikator (13) svijetli na zaslonu uređaja. Ako je program aktivan, ali uređaj ne radi, indikator (13) treperi. Ako je odabran bilo koji program, ako program ne radi kada je odabran, u nekim slučajevima uređaj se prebacuje na način rada ventilatora na 30 sekundi i zatim se zaustavlja.

Tjedni programski rad možete isključiti u bilo kojem trenutku pritiskom na tipku (22) na daljinskom upravljaču za ulaz u programiranje, zatim pritisnite tipku (20) na daljinskom upravljaču.

U slučaju pregrijavanja, **funkcija zaštite od pregrijavanja** će isključiti jedinicu, na primjer, kada su ulazni i izlazni otvori za zrak pokriveni. Isključite uređaj isključujući ga iz električne utičnice. Ostavite aparat da se ohladi (najmanje 30 minuta). Provjerite jesu li ulazni i izlazni otvori za zrak začepljeni ili ne, i po potrebi ih očistite. Ponovno uključite jedinicu. Ako se zaštita od pregrijavanja ponovno aktivira, isključite uređaj isključivanjem iz električne utičnice i kontaktirajte servis.

## SPECIFIKACIJA

napajanje:.....	230 V~/ 50 Hz
snaga:.....	1000 / 2000 W
maksimalna snaga:.....	2000 W
IP zaštita:.....	IP20: Nije zaštićeno od prodora vode!
dimenzije grijalice:.....	56 x 19 x 12 cm
težina:.....	2,5 kg
dužina napojnog kabela:.....	1,5 m
razina buke:.....	60 dB(A)

*\*The PTC (Positive Temperature Coefficient – pozitivni koeficijent temperature) je keramički polikristalni poluvodič, legiran s baterijom i titanom. Prava je prednost da ima sposobnost samoregulacije temperature, tako dane trebate nikakve mjere predostrožnosti od pregrijavanja, a uređaj je znatno uštedu energije.*

---

producer/gyártó/výrobca/producător/proizvođač/výrobce/proizvođač: **Somogyi Elektronik Kft.**  
H – 9027 ● Győr, Gesztenyefa út ● [www.somogyi.hu](http://www.somogyi.hu)

Distribútor: **Somogyi Elektronik Slovensko s. r. o.**  
Ul. gen. Klapku 77, 945 01 Komárno, SK,  
Tel.: +421/0/35 7902400 ● [www.somogyi.sk](http://www.somogyi.sk)

Distribuitor: **S.C. SOMOGYI ELEKTRONIC S.R.L.**  
J12/2014/13.06.2006 C.U.I.: RO 18761195  
Cluj-Napoca, județul Cluj, România, Str. Prof. Dr. Gheorghe Marinescu, nr. 2, Cod poștal: 400337  
Tel.: +40 264 406 488, Fax: +40 264 406 489 ● [www.somogyi.ro](http://www.somogyi.ro)  
Producător: Somogyi Elektronik Kft

Uvoznik za SRB: **ELEMENTA d.o.o.**  
Jovana Mikića 56, 24000 Subotica, Srbija ● Tel:+381(0)24 686 270 ● [www.elementa.rs](http://www.elementa.rs)  
Zemlja uvoza: Mađarska ● Proizvođač: Somogyi Elektronik Kft.

Uvoznik za HR: **ZED d.o.o.**  
Industrijska c. 5, 10360 Sesvete, Hrvatska ● Tel: +385 1 2006 148 ● [www.zed.hr](http://www.zed.hr)  
Uvoznik za BiH: **DIGITALIS d.o.o.**  
M.Spahе 2A/30, 72290 Novi Travnik, BiH ● Tel: +387 61 095 095 ● [www.digitalis.ba](http://www.digitalis.ba)  
Proizvođač: Somogyi Elektronik Kft, Gesztenyefa ut 3, 9027 Győr, Mađarska



**SOMOGYI ELEKTRONIC®**  
— since 1981 —