

Tisztelt ügyfelünk! Köszönjük, hogy termékünket választotta. A készülék használata előtt figyelmesen olvassa el a használati útmutatót, és lehetőség szerint a jóítélási jeggyel, pénztári bizonylattal, csomagolással és a csomagolás belső részével együtt gondosan őrizze meg.

ÁLTALÁNOS BIZTONSÁGI SZABÁLYOK

- A készüléket 8 éven felüli gyermekek, illetve csökkent fizikai, érzékelési vagy szellemi képességekkel rendelkező, vagy a készülék működtesében járatlan személyek is használhatják, amennyiben ezt felügyelet mellett teszik, illetve ismerik a készülék biztonságos működtetésének módját és az azzal járó veszélyeket. A gyermek ne játszon a készülékekkel! Felügyelet nélkül a gyermek nem végezheti el a készülék tisztítását, karbantartását.
- A tartozékok vagy hozzáférhető részek kicserélése előtt, amelyek működés közben mozognak, beszerelés és szétszerelés előtt, tisztítás vagy karbantartás előtt, a készüléket kapcsolja ki és húzza ki a tápkábel dugójának kihúzásával az aljzathóli!
- A terméket soha ne hagyja bekapcsol állapotban felügyelet nélkül.
- Ha a készülék csatlakozóvezetéke megsérül, akkor azt a gyártó cég, annak szervíz szakembere vagy hasonló minősítéssel rendelkező más személy cserélje ki, hogy elkerüljük ezzel veszélyes helyzet kialakulását.
- Ne használja a készüléket, ha annak csatlakozóvezetéke vagy villásdugója sérült, ha nem működik rendesen vagy ha leesett, megsérült és nem tömör. Ilyen esetekben a készüléket adja át szakaszervizi vizsgálatokra, annak biztonságtechnikája és helyes működése ellenőrzése céljából.
- A készüléket kizárólag saját célra, rendeltetés szerint használja. A készülék nem alkalmas kereskedelmi célú használatra. A készülék csak háztartási és hasonló használatra készült. Olyan hőfűtő, közvetlen napsugárzástól, nedvességtől (semmi esetre se merítse folyadékba), valamint az éles, szögletes tárgyakkal való érintkezéstől.
- Ne használja a készüléket nedves kézzel. Ha a készülék nedves vagy vizes lesz, azonnal húzza ki a csatlakozót az aljzathóli. Kérülje a vízzel való érintkezést.
- Ha nem használja a készüléket, tartozékokat akar rá felszerelni, ill. tisztítás előtt, vagy meghibásodás esetén a készüléket kapcsolja ki és mindig húzza ki a csatlakozót az aljzathóli (mindig a dugónál, ne a kábelnél fogva húzza).
- A készülék nem maradhat működésben felügyelet nélkül. Ha el kell hagynia a helyiséget, mindig kapcsolja ki a készüléket, illetve húzza ki a csatlakozót az aljzathóli (a dugónál, ne a kábelnél fogva húzza).
- Kérjük, csak eredeti tartozékokat használjon.
- Kérjük, tartsa be „A készülékkel kapcsolatos speciális biztonsági szabályokat”.

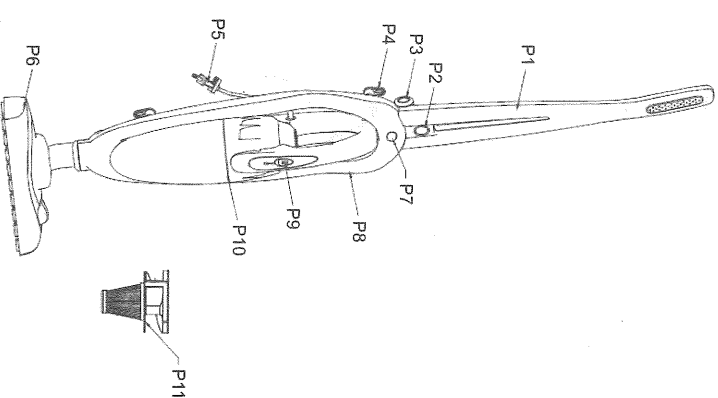
A KÉSZÜLÉKKEL KAPCSOLATOS SPECIÁLIS BIZTONSÁGI SZABÁLYOK

- Használat előtt ellenőrizze, hogy a helyi hálózati feszültség megfelel-e a készüléken jelzett értéknek.
- Tisztítás előtt mindig húzza ki a készülék hálózati kábelét a konnektorból.
- Ne tegye ki a készüléket tűzoltó igénybevételnek (pl. ne porszívóznong cementet, vakolatot), mivel ennek következtében csökkenhet az élettartama vagy megromolódhat.

- Soha ne használja a porszívót filter és porzsák vagy zacskó nélkül.
- Ellenőrizze, hogy a filter és a portartályzsák megfelelően van-e behelyezve!
- Soha ne porszívózzon égő vagy füstöltő anyagot, pl. cigarettát, gyufát vagy forró hamut!
- Ne porszívózzon fel folyadékok!
- Ne használja a készüléket, ha csökken a szivóteljesítménye.
- A probléma oka a teji porzsák vagy az eltömődött filter. Tisztítsa ki vagy cserélje ki a filtert.
- Használat előtt a porszívót hiánytalanul rakja össze.
- Ne húzza és ne emelje fel a készüléket a kábelnél fogva, ne használja a kábelt fogantyúként, ne csukja rá az ajtót a kábelre és ne telerje éles tárgyak vagy sarkok köré.
- A készüléket ne húzza kábelnél fogva, ügyeljen, hogy a kábel ne érjen forró felületekhez.
- A nyílásokba ne helyezzen semmilyen tárgyat. Ne használja a készüléket, ha valamelyik nyílás eltömődött. Tartsa karban a készüléket, ügyeljen a porra, szőszre, hajra és egyéb szennyeződésre, amely eltömítheti a nyílásokat és akadályozhatja a levegő áramlását.
- A hálózati kábel kihúzása előtt kapcsolja ki a készüléket.
- Arcát vagy testrészeit ne közelítse a készülék nyílásaihoz.
- Leposk takarításakor ügyeljen a biztonságra.
- Ne tegye vízbe a készüléket.
- Ne használja a készüléket gyulékony vagy robbanásveszélyes folyadékok (pl. benzín) eltakarítására, sem olyan helyen, ahol ilyen anyagok elfordulhatnak.
- Ügyeljen, hogy a gyermekek ne játszhassak a készülékkel.
- Ne használja a készüléket nedves helyiségben!
- Soha ne használja a készüléket filter vagy portartály nélkül.
- Ellenőrizze, hogy a filter és a tartály megfelelően be van-e helyezve!
- Soha ne porszívózzon fel éles tárgyakat, pl. üvegdarabokat.
- Működő porszívót ne irányítson emberekre vagy állatokra.
- A porszívót kizárólag rendeltetés szerint, az útmutatóban leírtak szerint használja.

RÉSZEK LEÍRÁSA

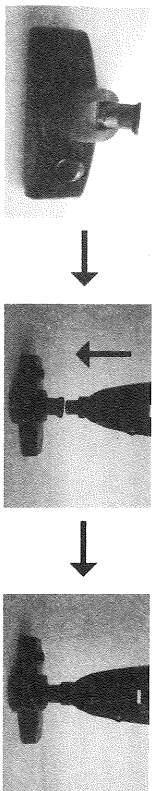
- | | |
|-----|----------------------------|
| P1 | Felső fogantyú |
| P2 | Fogantyú összcscukó gombja |
| P3 | Fogantyú csukható karja |
| P4 | Hálózati kábel |
| P5 | Dugó |
| P6 | Padlockje |
| P7 | Kioldó gomb |
| P8 | Álló porszívó teste |
| P9 | Főkapcsoló |
| P10 | Kézi porszívó |
| P11 | HEPA filter |



KICSOMAGOLÁS ÉS ÖSSZESZERELÉS

Ellenőrizze, hogy a dobozban valamilyennyi segítség/kelek megtalálható-e.

1. Óvatosan rögzítse a padlókefei - a porszívót illesse a padlókefe csatlakozó részébe.



2. A porszívót helyezze konnektor közelébe, ugyanakkor forró felületektől, nedves helyektől biztonságos távolságra.

PADLÓ ÉS SZŐNYEG TAKARÍTÁSA

Rendszeresen ellenőrizze, hogy a padlókefe tiszta-e, így megelőzheti a kényes talajfelületek összekarcolását. A porszívó a főkapsoló megnyomásával kapcsolható be.

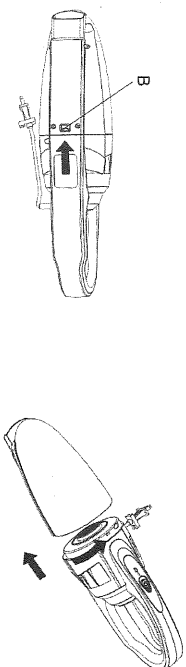
ASZTALOK, BÚTOR, AUTÓLÉSEK STB. TAKARÍTÁSA

Nyomja meg a P7-es koldó gombot és tartsa lenyomva, így a kézi porszívó kivethető az egységből.

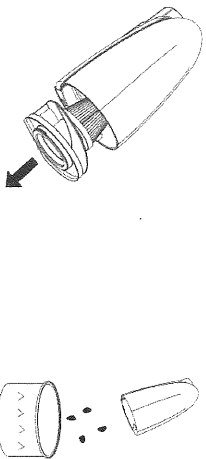
TISZTÍTÁS ÉS KARBANTARTÁS

A porgyűjtő tartály és a filterek gondos tisztítása

1. Húzza ki a filtert és a portartály tartalmát ürítse ki a célnak megfelelő tartályba vagy kosárba. A filter kirázható vagy forró vízzel öblíthető el. Győződjön meg róla, hogy az összeszerelés előtt minden elem megszáradt.



2. Ismétellen rakja össze a porszívót. A portartályba tegye vissza a filtert úgy, hogy jól illeszkedjen a tartályhoz, majd helyezze vissza a portartályt – a kinyitásakor leírt fordított sorrendben.



3. Padlókefe tisztítása

Ha a padlókefe valamilyen okból eltömődik vagy elzáródik, csökken a szívóteljesítmény. Ilyenkor a kefeit ki kell tisztítani. Előbb kapcsolja ki a készüléket, majd olívoval vagy éles késsel távolítsa el a kefebe beleakadt tárgyakat, pl. fonalat, hajszálakat stb.

Görgőtengelyek tisztítása

Ha a görgő fonalak, szálak vagy más szennyeződés miatt eltömődik, vegye ki: egy csavarhúzóval óvatosan dugjon a görgő és a padlókefe ürege közé, majd lazítsa ki. A csavarhúzó kifele mozdulva kipatintja a görgőt. Távolítsa el a szálakat vagy az egyéb szennyeződést, amely gondot okozhatott a görgő tengelyénél. Határozott nyomással illesse vissza a görgőt a padlókefébe.

MŰSZAKI ADATOK

- Álló porszívó
- 2 az 1-ben porszívó - használható kézi és álló porszívóként
- Könnyű, egyszerűen tárolható, mindig kéznél van, gyorsan használható
- Porzsák nélküli porszívózás – tartós, mosható filtert tartalmaz
- Tartós HEPA filter
- A portartály kapacitása: 0,5 l
- Praktikus tárolási pozíció
- Összecsukható fogantyú az egyszerűbb tárolás érdekében
- Hálózati kábel hossza: 7 m
- Szín: kék-ezüst, ezüst-narancssárga
- Feszültség: 230 V ~ 50 Hz
- Méretek: 25,5 x 114 x 15 cm

Teljesítményfelvétel kikapcsolat állapotban 0,00 W.

A gyártó fenntartja a termék műszaki specifikációjának módosítását.



FIGYELEM: TŰZ VAGY ARAMLÓTÉS ELKERÜLÉSE ÉRDEKÉBEN NE TEGYE KI A KÉSZÜLÉKET ESŐ VAGY NEDVESSÉG HATÁSÁNAK. HASZNÁLATON KÍVÜL VAGY JAVÍTÁS ELŐTT MINDIG HÚZZA KI A KÉSZÜLÉKET AZ ELEKTROMOS HALÓZATBÓL. A KÉSZÜLÉK NEM TARTALMAZ A FELHASZNÁLÓ ÁLTAL JAVÍTHATÓ ALKATRÉSZEKET. MINDIG FORDULJON SZAKSZERVIZHEZ. A KÉSZÜLÉK VESZÉLYES FESZÜLTÉG ALATT VAN.

Környezetvédelmi információk

Megtettünk lehető legjobbhat a csomagolóanyagok mennyiségének csökkentése érdekében: lehetővé tettük azok egyszerű szétválasztását 3 anyagra: kartonpapír, papírüzemanyag és olvasztott polipropilén. A készülék olyan anyagokat tartalmaz, amelyek szétválasztás után speciális üzemekben újrahasznosíthatók. Kérjük, tartsa be a csomagolóanyagok, kimerült elemek és régi berendezések kezelésére vonatkozó helyi előírásokat.

Használt elektromos berendezések, elemek és akkumulátorok megsemmisítése

Ez a jel a készüléken, annak tartozékain vagy csomagolásán azt jelöli, hogy ezt a terméket nem szabad a többi háztartási hulladékkal azonos módon kezelni. Eltávolítás után a terméket vagy az elemet (amennyiben tartalmaz)



adja le az illetékes hulladékgyűjtő helyen, ahol az elektromos berendezést és elemet újrahasznosítják. Az Európai Unióban és a többi európai államban vannak gyűjtőhelyek a kiszolgált elektromos berendezések számára. A termék megfelelő módon történő megsemmisítésével nagyban hozzájárul a nem megfelelő



hulladékképzés által a környezetet és az emberi egészséget veszélyeztető kockázatok megelőzéséhez. Az anyagok újrafeldolgozásával megőrizhetők természeti erőforrásaink.

Ezért kérjük, ne dobja a kiszolgált elektromos berendezést és elemet a háztartási hulladék közé. A kiszolgált elektromos berendezések ingyenes elhelyezésére vonatkozó információkért forduljon eladójához, a községi hivatalhoz. A használt elemek és akkumulátorok ingyenes elhelyezésére vonatkozó információkat szintén az eladójától, a községi hivataltól.