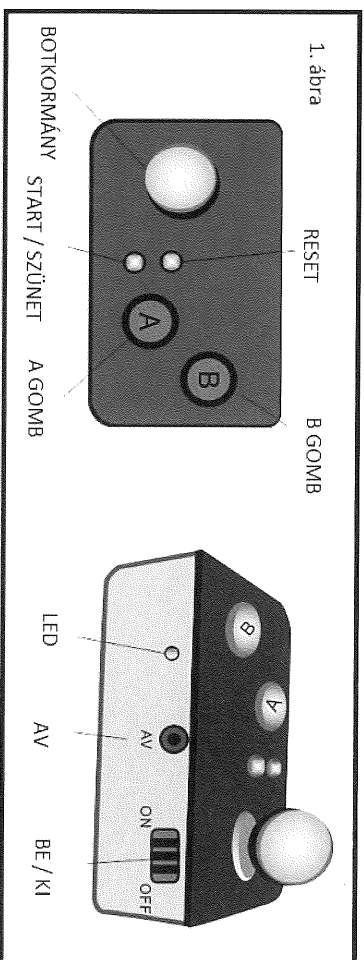
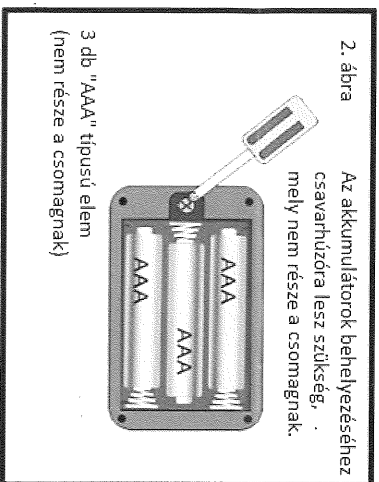


A KÉSZÜLÉK RÉSZEI



ELEMEK BEHELYEZÉSE

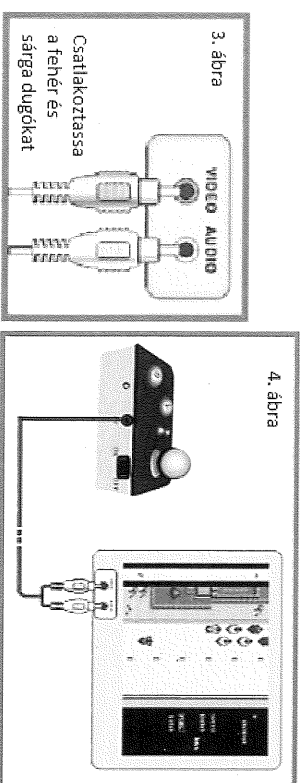
A vezérlő egység 3 db AAA típusú elemmel működik. A behelyezésküldöz távolítsa el a 2. ábra szerint az akkumulátor fedelet. Behelyezéskor ügyeljen a + és - pólusok helyes illeszkedésére, melyet a foglalatban jelölve talál.



- Figyelmeztetés az akkumulátorról:
- GYERMEKEK NE CSERÉLJÉK KI AZ AKKUMULÁTOROKAT!
 - NE használjon újratölthető elemeket
 - NE próbáljon feltölteni nem újratölthető elemeket
 - Mindig ügyeljen, hogy a foglalatban található jelzés szerint helyezze be az akkumulátorokat a készülékbe, vegye mindig figyelembe az akkumulátor gyártójának utasításait is
 - Az előírtnak megfelelő, és lehetőség szerint azonos márkájú akkumulátorokat használjon
 - NE zárja rövidre a készülék érintkezőit
 - NE használjon használt és új akkumulátorokat vegyesen, ne használjon különböző alkotóelemű akkumulátorokat
 - Mindig távolítsa el a készülékből a lemerült akkumulátorokat
 - Memóriabővítés előtt mindig távolítsa el az akkumulátorokat

ESZKÖZ CSATLAKOZTATÁSA A TELEVÍZIÓHOZ

A két videó kábelt csatlakoztassa televíziója megfelelő kimenetibe, melyek általában A/V bemenet néven vannak megjelölve (3. ábra). A legtöbb készüléken hátnál találja a csatlakozókat, amennyiben nem, úgy tekintse meg televíziója leírását. Mindkét csatlakozót az azonos színű foglalatba dugja.



Amennyiben készüléke nem rendelkezik AV bemenettel, a játékkonzol használatához, átalaktív vásárlása szükséges (RF MODULÁTOR).

Használat közben, ha bármilyen működésbeli problémát észlel, indítsa újra az eszközt a reset gombbal.

A KÉSZÜLÉK ÉS A TELEVÍZIÓ BEKAPCSOLÁSA

Kapcsolja be a televízió készüléket. Válasszon át VIDEO bemenetre, általában a távirányítója segítségével teheti meg amennyiben nem, úgy tekintse meg televíziója leírását.

A játékkonzol vezérlőegysége váltása át a Bekapcsoló gombot ON állásra. A készülék bekapcsolását követően a játék kezdőképennyője jelenik meg a képernyőn, és az aláírt zene is hallható.

HIBA ESETÉN:

- A TV nem jeleníti meg képet:
 - o ellenőrizze, hogy a TV be van kapcsolva, és VIDEO bemenetre van állítva
 - o ellenőrizze, hogy a megfelelő színű kábel az azonos színű dugóba csatlakoztatva
 - o ellenőrizze, hogy a készülék bekapcsoló gombja ON állásra van kapcsolva
 - o cserélje ki az elemeket
- A TV zavaros képet ad
 - o ellenőrizze, hogy a videó kábelek helyesen csatlakoznak
 - o cserélje ki az elemeket
 - o ellenőrizze a TV beállításait
 - Hang nem hallható, de a kép látszódik
 - o ellenőrizze, hogy a videó kábelek helyesen csatlakoznak
 - o ellenőrizze, hogy a videó kábelek helyesen csatlakoznak
- A készülék játék közben lefagy
 - o cserélje ki az elemeket
 - o vigye a játékkonzolt távolabb a TV-től
 - o indítsa újra a készüléket a reset gomb megnyomásával