

instruction manual

**eredeti használati utasítás
návod na použitie
manual de utilizare
uputstvo za upotrebu
navodilo za uporabo
návod k použití
uputa za uporabu**



DL IP 4

Figure 1. / 1. ábra / 1. obrázok / figura 1. / 1. skica / 1. skica / 1. obrázek / Slika 1.

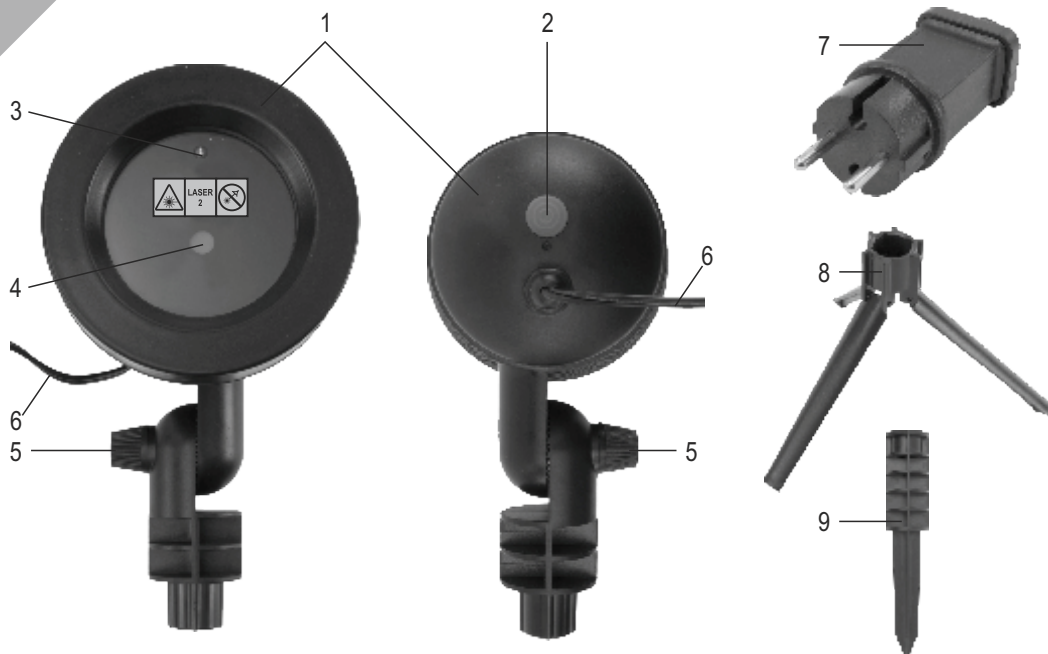
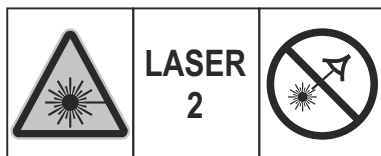


Figure 2. / 2. ábra / 2. obrázok / figura 2. / 2. skica / 2. skica / 2. obrázek / Slika 2.



EN - LASER RADIATION! • CLASS 2 LASER PRODUCT. • DO NOT STARE INTO THE LASER BEAM!
H – LÉZERSUGÁRZÁS! • 2-ES OSZTÁLYÚ LÉZER TERMÉK (CLASS 2). • NE NÉZZEN A LÉZERSUGÁRBA!
SK - LASEROVÉ ŽIARENIE! • LASEROVÝ PRODUKT 2. TRIEDY (CLASS 2). • NEPOZERAJTE SA PRIAMO DO LASEROVÉHO LÚČA!
RO - RADIAȚII LASER! • PRODUS CU LASER DE CLASA A 2-A (CLASS 2). • NU VĂ UITAȚI DIRECT ÎN RAZA LASER!
SRB-MNE – LASERSKO ZRAČENJE! • LASERSKI PROIZVOD 2. KLASSE (CLASS 2). • NE GLEDAJTE U LASERSKI SNOPI!
SLO – LASERSKO SEVANJE! • LASERSKI PROIZVOD 2. KLASSE (CLASS 2). • NE GLEJTE V LASERSKI SNOPI!
CZ – LASEROVÉ ZÁŘENÍ! • LESEROVÝ PRODUKT 2. TŘÍDY (CLASS 2). • NEDÍVEJTE SE PŘÍMO DO LASEROVÉHO LOUČE!
HR-BIH – RADIJACIJA LASERA! • KLASA 2 LASERA. • NE BULJITE U LASERSKE ZRAKE!

laser projector, steady light

Before using the product for the first time, please read the instructions for use below and retain them for later reference. The original instructions were written in the Hungarian language.

This appliance may only be used by persons with impaired physical, sensory or mental capabilities, or lacking in experience or knowledge, as well as children from the age of 8, if they are under supervision or have been given instruction concerning use of the appliance and they have understood the hazards associated with use. Children should not be allowed to play with the unit. Children may only clean or perform user maintenance on the appliance under supervision.

This laser projector has been classified upon MSZ EN 60825-1:2015 standard. Some of the warning symbols and sentences are not placed on the product itself, they can be found on the packaging and in the instruction manual. For the explanation of the label on the product, see **Figure 2**.

WARNINGS

1. Do not install or use any damaged or broken products!
2. The red and/or green laser light exits the product at the front of the projector!
3. Do not stare into the laser beam!
4. Use only with the included outdoor adaptor! (model: JT-DC5V5W-E-IP44)
5. It is forbidden to direct the laser beam towards the sky within 20 km area of airports!
6. It is forbidden to observe the laser light leaving the laser projector with a magnifier or binoculars, it may cause eye damage. Do not direct the laser light towards an area where such devices may be used.
7. Do not direct the laser light on reflective surfaces!
8. Do not direct the laser light on eyes or face!
9. Connect only to a standard 230 V ~ / 50 Hz power outlet. In case of outdoor use, the water ingress protection level of the outlet must be at least IPX4.
10. Never touch the mains adaptor with wet hands!
11. It is forbidden to disassemble or modify the laser projector!

Warning! Use, adjustment and handling different from those described herein may result in hazardous radiation!

PARTS OF PRODUCT (Figure 1.)

1. laser projector • 2. push-button • 3. light-control switch • 4. exit position of laser light • 5. tilt angle fixing screw • 6. power cable • 7. mains adaptor • 8. 3-leg stand • 9. spike

USE

The laser projector can be used indoors and outdoors with the supplied outdoor power adapter.

The built-in light-control switch ensures, that the product can be switched on only in dark, it will switch off automatically at daylight. The product can be switched on with the push-button again at the next nightfall.

You can use the product by placing it on the 3-leg stand, and you can choose the spike as well, if the ground is suitable for it.

When selecting the location of installation, take note of the **warnings!**

- If you have chosen the location of the installation, place the 3-leg stand or insert the spike. Never strike the spike with hard objects as it may deform or break.
- Place the laser projector to the selected stand.
- Connect the supplied adaptor to the power cable, and tighten the threaded ring.
- Connect the mains adaptor to a standard 230 V ~ / 50 Hz power outlet. In case of outdoor use, the water ingress protection level of the outlet must be at least IPX4.
- Press the push-button to turn on the laser projector.
- Loosen the tilt angle fixing screw. Adjust the correct tilt angle and tighten the screw.
- Functions of push-button: red-green steady light/ red-green flashing light/ green steady light/ red steady light / switch off

CLEANING

Power off the laser-projector before cleaning by unplugging the mains adaptor from the power outlet. Use a soft, dry cloth for cleaning! Do not use aggressive cleaners.

TECHNICAL DATA

Power supply: IP44 mains adaptor (model: JT-DC5V5W-E-IP44) PRI: 220-240 V~ / 50-60 Hz • SEC: 5 V --- / max. 5 W

Length of power cable: 0,9 m

Wavelength of laser light / output:
 red: $\lambda_1 = 660 \text{ nm}$ $P_1 \leq 1 \text{ mW}$
 green: $\lambda_2 = 532 \text{ nm}$ $P_2 \leq 1 \text{ mW}$

Dimensions: $\varnothing 10 \times 14 \times 31 \text{ cm}$

Weight: 430 g

IP protection: IP44: Protected from the ingress of solid objects larger than 1 mm in size. Protected from splashing water (from all directions).



lézerprojektor, állófényű

A termék használatba vétele előtt, kérjük olvassa el az alábbi használati utasítást és őrizze is meg. Az eredeti leírás magyar nyelven készült.

Ezt a készüléket azok a személyek, akik csökkent fizikai, érzékelési vagy szellemi képességekkel rendelkeznek, vagy akiknek a tapasztalata és a tudása hiányzik, továbbá gyermekek 8 éves kortól csak abban az esetben használhatják, ha az felügyelet mellett történik, vagy a készülék használatára vonatkozó útmutatást kapnak, és megértik a használatból eredő veszélyeket. Gyermekek nem játszhatnak a készülékkel. Gyermekek kizárólag felügyelet mellett végezhetik a készülék tisztítását vagy felhasználói karbantartását.

Ezen lézerprojektor osztályozása az MSZ EN60825-1:2015 szabvány alapján történt. A figyelmeztető jelképek és mondatok egy része nincs magán a terméken elhelyezve, azok a csomagoláson és a használati utasításban találhatók. A terméken lévő címke magyarázatát lásd: **2. ábra**.

FIGYELMEZTETÉSEK

1. Sérült, törött terméket ne helyezzen üzembe, illetve ne használjon tovább!
2. A piros és/vagy zöld színű lézerfény a lézerprojektor elején lép ki a termékből.
3. Ne nézzen a lézerfénybe!
4. Kizárólag a tartozék kültéri hálózati adapterrel szabad használni! (modell: JT-DC5V5W-E-IP44)
5. Tilos repülőterek 20 km-es körzetében a lézerfényt az égbolt felé irányítani!
6. Tilos nagyítóval vagy távcsővel megfigyelni a lézerprojektorból kilépő lézerfényt, szemkárosodást okozhat! Ne irányítsa a lézerfényt olyan terület felé, ahol feltehetőleg ilyen eszközöket használnak.
7. Ne irányítsa a lézerfényt tükröződő felületekre!
8. Ne irányítsa a lézerfényt szemre, arcra!
9. Kizárólag szabványos 230 V~ / 50 Hz feszültségű konnektorhoz csatlakoztatható. Kültéri használat esetén a konnektor víz-behatolás elleni védelmi fokozata legalább IPX4 legyen.
10. Soha ne fogja meg vizes kézzel a hálózati adaptert!
11. A lézerprojektor szét szerelni, módosítani tilos!

Figyelem! Az itt leírtaktól eltérő használat, beállítás és kezelés veszélyes sugárzást okozhat!

A TERMÉK RÉSZEI (1. ábra)

1. lézerprojektor • 2. nyomógomb • 3. alkonykapcsoló • 4. a lézerfény kilépési helye • 5. dőlésszög rögzítő csavar • 6. tápkábel • 7. hálózati adapter • 8. 3-lábú állvány • 9. leszurótűske

HASZNÁLAT

A lézerprojektor kül- és beltéren használható, a tartozék kültéri hálózati adapterrel. A beépített alkonykapcsoló biztosítja, hogy csak sötétben lehet a terméket bekapcsolni, világosan automatikusan kikapcsol. A következő besötétedéskor a terméket a nyomógombjával lehet újra bekapcsolni. A terméket használhatja a 3-lábú állványra helyezve, de megfelelő talaj esetén választhatja a leszurótűskét is.

A telepítés helyének kiválasztásakor vegye figyelembe a **Figyelmeztetéseknél** leírtakat!

- Ha kiválasztotta a telepítés helyét, akkor helyezze el a 3-lábú állványt, vagy szúrja le a leszurótűskét. A leszurótűskét soha ne üsse kemény eszközökkel, mert deformálódhat, eltörhet.
- A lézerprojektorot illessze a kiválasztott állványra.
- Csatlakoztassa a tartozék hálózati adaptert a tápkábelhez, húzza meg a menetes gyűrűt.
- Csatlakoztassa a hálózati adaptert egy szabványos 230 V~ / 50 Hz feszültségű konnektorhoz. Kültéri használat esetén a konnektor víz-behatolás elleni védelmi fokozata legalább IPX4 legyen.
- A nyomógombot megnyomva kapcsolja be a lézerprojektorot.
- Lazítsa meg a dőlésszög rögzítő csavart. Állítsa be a megfelelő dőlésszöget és húzza meg a csavart.
- A nyomógomb funkciói: piros-zöld állófény / piros-zöld villogó fény / zöld állófény / piros állófény / kikapcsolás

TISZTÍTÁS

Tisztítás előtt áramtalanítsa a lézerprojektor a hálózati adapter kihúzásával. Tisztítása puha, száraz törölkendővel történhet. Ne használjon agresszív tisztítószereket.

MŰSZAKI ADATOK

Tápellátás: IP44-es hálózati adapter (modell: JT-DC5V5W-E-IP44) PRI: 220-240 V~ / 50-60 Hz • SEC: 5 V^{DC} / max. 5 W

Tápkábel hossza: 0,9 m

Lézerfény hullámhossza / teljesítménye: piros: $\lambda_1 = 660 \text{ nm}$ $P_1 \leq 1 \text{ mW}$

zöld: $\lambda_2 = 532 \text{ nm}$ $P_2 \leq 1 \text{ mW}$

Méret: $\varnothing 10 \times 14 \times 31 \text{ cm}$

Tömeg: 430 g

IP védelem: IP44: 1mm-nél nagyobb átmérőjű testek ellen védett. Víz behatolása ellen védett, minden irányból.



laserový projektor, stále svetlo

Pred použitím si pozorne prečítajte tento návod na použitie a uschovajte ho. Tento návod je preklad originálneho návodu.

Spotrebič nie je určený na používanie osobami so zníženými fyzickými, zmyslovými alebo mentálnymi schopnosťami, alebo s nedostatkom skúseností a vedomostí, vrátane detí od 8 rokov, používať ho môžu len pokiaľ im osoba zodpovedá za ich bezpečnosť, poskytuje dohľad alebo ich poučí o používaní spotrebiča a pochopia nebezpečenstvá pri používaní výrobku. Deti by mali byť pod dohľadom, aby sa so spotrebičom nehrali. Čistenie alebo údržbu výrobku môžu vykonať deti len pod dohľadom.

Klasifikácia výrobku podľa normy: MSZ EN 60825-1:2015. Niektoré výstražné znaky a upozornenia sú uvedené na obale a v návode na použitie, nie sú umiestnené na produkte. Vysvetlivky k štítku, ktorý sa nachádza na výrobku vid: **2. obr.**

UPOZORNENIA

1. Ak je výrobok poškodený, zlomený, neuvádzajte ho do prevádzky, resp. ďalej nepoužívajte!
2. Červený a / alebo zelený laserový lúč má výstup na prednej strane výrobku.
3. Nepozerajte sa priamo do laserového svetla!
4. Môže sa používať výlučne s priloženým vonkajším sieťovým adaptérom! (model: JT-DC5V5W-E-IP44)
5. Je zakázané laserový lúč mieriť na oblohu v 20 km obvode letísk!
6. Je zakázané laserový lúč z projektora pozorovať lupou alebo ďalekohľadom, lebo môže spôsobiť poškodenie zraku! Nemierte laserový lúč na takú oblasť, kde sa predpokladá, že používajú takéto prístroje.
7. Nemierte laserový lúč na zrkadlujúce sa povrchy!
8. Nemierte laserový lúč na oči, tvár!
9. Môže sa pripojiť výlučne do normalizovanej zásuvky s napätím 230 V~ / 50 Hz. V prípade vonkajšieho použitia trieda ochrany zásuvky musí byť aspoň IPX4.
10. Nikdy sa nedotýkajte sieťového adaptéra mokrou rukou!
11. Je zakázané laserový projektor rozoberať, prerábať!

Pozor! Odlíšný spôsob používania, iné nastavenie a iná obsluha, ako sú uvedené v tomto opise, môžu spôsobiť nebezpečné žiarenie!

ČASTI PRÍSTROJA (1. obrázok)

1. laserový projektor • 2. tlačidlo • 3. spínač stmievania • 4. výstup laserového svetla • 5. skrutka na upevnenie uhla sklonu • 6. napájací kábel • 7. sieťový adaptér • 8. stojan s 3 nožičkami • 9. zapichovací prvok

POUŽÍVANIE PRÍSTROJA

Laserový projektor je určený na vonkajšie aj vnútorné použitie, s priloženým sieťovým adaptérom. Zabudovaný spínač stmievania zabezpečí, že prístroj možno zapnúť len v tme, počas denného svetla sa automaticky vypne. Pri ďalšom stmievaní je potrebné prístroj znovu zapnúť pomocou tlačidla.

Prístroj môžete používať umiestnením na stojan, ale v prípade vhodnej pôdy môžete použiť aj zapichovací prvok.

Pri výbere umiestnenia prístroja berte do úvahy aj odporúčania v odseku **UPOZORNENIA!**

- Vyberte miesto prístroja a umiestnite stojan alebo zapichovací prvok. Zapichovací prvok nikdy nezatĺkajte pevným predmetom, lebo sa môže zdeformovať alebo zlomiť.
- Laserový projektor umiestnite na stojan alebo zapichovací prvok.
- Pripojte napájací kábel do priloženého sieťového adaptéra, zatiahnite prstenc so závitom.
- Sieťový adaptér pripojte do normalizovanej zásuvky s napätím 230 V~ / 50 Hz. V prípade vonkajšieho použitia trieda ochrany zásuvky musí byť aspoň IPX4.
- Laserový projektor zapnite stlačením tlačidla.
- Uvoľnite skrutku na upevnenie uhla sklonu. Nastavte vhodný uhol sklonu a zatiahnite skrutku.
- Funkcie tlačidla: červené-zelené stále svetlo / červené-zelené blikajúce svetlo / zelené stále svetlo / červené stále svetlo / vypnutie

ČISTENIE

Pred čistením odpojte laserový projektor od elektrickej energie vytiahnutím sieťového adaptéra. Očistite mäkkou, suchou utierkou. Nepoužívajte agresívne čistiace prostriedky.

TECHNICKÉ ÚDAJE

Napájanie: IP44 sieťový adaptér (model: JT-DC5V5W-E-IP44) PRI: 220-240 V~ / 50-60 Hz • SEC: 5 V $\overline{=}$ / max. 5 W

Vlnová dĺžka laserového lúča / výkon: 0,9 m

Vlnová dĺžka laserového lúča / výkon: červená: $\lambda_1 = 660 \text{ nm}$ $P_1 \leq 1 \text{ mW}$

zelená: $\lambda_2 = 532 \text{ nm}$ $P_2 \leq 1 \text{ mW}$

Rozmery: $\varnothing 10 \times 14 \times 31 \text{ cm}$

Hmotnosť: 430 g

IP ochrana: IP44: ochrana pred vniknutím telies s priemerom nad 1 mm. Odolné voči striekajúcej vode zo všetkých smerov.



proiector laser, lumină statică

Înainte de utilizarea produsului vă rugăm să citiți instrucțiunile de utilizare de mai jos, și să păstrați manualul de utilizare. Manualul original a fost redactat în limba maghiară.

Acest aparat nu este destinat utilizării de către persoane cu capacități fizice, senzoriale sau mentale diminuate, ori de către persoane care nu au experiență sau cunoștințe suficiente (inclusiv copii), copiii peste 8 ani pot utiliza aparatul în cazul în care sunt supravegheați de către o persoană care răspunde de siguranța lor, sau sunt informate cu privire la funcționarea aparatului și au înțeles ce pericole pot rezulta din utilizarea necorespunzătoare. În cazul copiilor supravegherea este recomandabilă pentru a evita situațiile în care copiii se joacă cu aparatul. Curățarea sau utilizarea produsului de către copii este posibilă numai cu supravegherea unui adult.

Clasificarea proiecteurului laser s-a efectuat în conformitate cu normele Directivei MSZ EN 60825-1:2015. O parte din pictogramele și textele de atenționare nu sunt plasate direct pe produs, acestea apar pe ambalaj și în manualul de utilizare. Vezi semnificația etichetei de pe produs la **figura 2**.

ATENȚIONĂRI

1. Nu puneți în funcțiune un produs deteriorat sau rupt, respectiv încetați imediat utilizarea!
2. Raza laser roșie și/sau verde iese din proiector în partea frontală a acestuia.
3. Nu vă uitați direct în lumina laser!
4. Se va utiliza exclusiv cu adaptorul de rețea furnizat! (model: JT-DC5V5W-E-IP44)
5. Este interzisă țintirea laser-ului către cer, pe o rază de 20 km de aeroporturi!
6. Este interzisă observarea laserului cu lupa sau cu binoclul, deoarece poate cauza deteriorarea ochilor! Nu îndreptați lumina laser-ului către locații unde este probabilă utilizarea unor astfel de echipamente.
7. Nu îndreptați laserul către suprafețe reflectorizante!
8. Nu îndreptați laserul în ochii ori pe fața altor persoane!
9. Se va conecta exclusiv la o priză de rețea standard, de tensiunea 230 V~ / 50 Hz. La o utilizare în exterior, clasa de protecție IP a prizei să fie de cel puțin IPX4.
10. Nu atingeți niciodată adaptorul de rețea cu mâna udă!
11. Este interzisă demontarea, modificarea proiecteurului!

Atenție! Utilizarea, setarea sau manipularea neconformă cu cele de mai sus poate cauza radiații periculoase!

PĂRȚILE PRODUSULUI (figura 1.)

1. proiector laser • 2. comutator • 3. comutator amurg • 4. punct de ieșire lumină laser • 5. șurub de fixare a unghiului de înclinare • 6. cablu de alimentare • 7. adaptor de rețea • 8. trepid • 9. țarș

UTILIZARE

Proiectorul laser se poate utiliza în interior și exterior, cu ajutorul adaptorului de rețea pentru exterior. Comutatorul amurg încorporat va asigura faptul, că produsul se va putea porni doar în întuneric, iar la lumină se va opri automat. La următoarea înserare veți putea din nou porni aparatul cu ajutorul butonului. Produsul se poate utiliza așezat pe trepid sau dacă solul vă permite, puteți alege și montarea pe țarș.

La alegerea locului de utilizare să aveți în vedere cele scrise în capitolul **Atenționări!**

- În cazul în care ați ales locul de montare, așezați trepidul sau înfingeți țarșul în pământ. Nu loviți țarșul cu obiecte tari, deoarece se poate deforma sau rupe.
- Așezați proiectorul pe suportul ales.
- Conectați adaptorul de rețea de cablu de alimentare și fixați-le cu inelul filetat.
- Conectați adaptorul de rețea de o priză standard cu tensiunea de 230 V~ / 50 Hz. La o utilizare în exterior, clasa de protecție IP a prizei să fie de cel puțin IPX4.
- Porniți proiectorul laser cu ajutorul comutatorului.
- Slăbiți șurubul de fixare a unghiului de înclinare. Alegeți unghiul de înclinare potrivit și strângeți șurubul.
- funcțiile comutatorului: lumină statică roșu-verde / lumină intermitentă roșu-verde / lumină statică verde / lumină statică roșie / oprire

CURĂȚARE

Înainte de curățare scoateți proiectorul cu laser de sub tensiune prin scoaterea adaptorului din priză de rețea. Curățați cu ajutorul unei lavete moi, uscate. Nu utilizați soluții agresive de curățare.

DATE TEHNICE

Alimentare: adaptor de rețea IP44 (model: JT-DC5V5W-E-IP44) PRI: 220-240 V~ / 50-60 Hz • SEC: 5 V~ / max. 5 W

Lungimea cablu de alimentare: 0,9 m

Lungimea de undă / puterea luminii laser: roșu: $\lambda_1 = 660 \text{ nm}$ $P_1 \leq 1 \text{ mW}$

verde: $\lambda_2 = 532 \text{ nm}$ $P_2 \leq 1 \text{ mW}$

Dimensiune: $\varnothing 10 \times 14 \times 31 \text{ cm}$

Greutate: 430 g

Clasa de protecție IP: IP44: protejat împotriva pătrunderii unor obiecte cu diametru mai mare de 1mm. Protejat împotriva pătrunderii apei, din toate direcțiile.



laserski projektor sa konstantnim svetlom

Pre prve upotrebe pročitajte ovo uputstvo i sačuvajte ga. Originalno uputstvo je pisano na mađarskom jeziku.

Ovaj uređaj nije predviđen za upotrebu licima sa smanjenom mentalnom ili psihofizičkom mogućnošću, odnosno neiskusnim licima uključujući i decu, deca starije od 8 godina smeju da rukuju ovim uređajem samo u prisustvu odrasle osobe ili da su upućeni u rukovanje i svesni su svih opasnosti pri radu. Deca se ne smeju igrati sa ovim proizvodom. Korisničko održavanje i čišćenaj ovog proizvoda daca smeju da vrše samo u prisustvu odrasle osobe.

Klasifikacija ovog laserskog proizvoda je rađena prema standardu MSZ EN 60825-1:2015. Pojedini simboli i rečenice napomene nisu postavljene na proizvod, one se nalaze se u ovom uputstvu. Objašnjenje nalepnice na proizvodu: **2. skica**.

NAPOMENE

1. Oštećeni, slomljeni proizvod ne uključujte ili ga nemojte koristiti!
2. Crveni i zeleni laserski snop izlazi iz proizvoda sa prednje strane kućišta.
3. Ne gledajte u laserski snop!
4. Upotrebljivo isključivo sa priloženim strujnim adapterom! (model: JT-DC5V5W-E-IP44)
5. Laserski snop je zabranjeno usmeravati prema nebu u blizini aerodroma 20 km!
6. Zabranjeno je laserski snop osmatrati lupom ili dvogledom, može da dovede do oštećenja vida! Snop ne usmeravajte u pravce gde bi se mogli koristiti ovakvi proizvodi.
7. Laserski snop ne usmeravajte na ogledala i reflektujuće površine!
8. Laserski snop ne usmeravajte u oči ili na lice!
9. Proizvod se isključivo sme uključiti u standardnu strujnu utičnicu 230 V~ / 50 Hz. U slučaju spoljne upotrebe strujna utičnica treba da je namenjena za spoljnu upotrebu sa odgovarajućom IPX4 zaštitom.
10. Strujni adapter nikada ne dodirujte vlažnim, mokrim rukama!
11. Laserski projektor je zabranjeno rastaviti i prepravljati!

Pažnja! Nenamenska upotreba i podešavanja mogu da dovedu do opasnog zračenja!

DELOVI PROIZVODA (1. skica)

1. laserski projektor • 2. taster • 3. sumrak prekidač • 4. izlazna tačka laserskog snopa • 5. šaraf za podešavanje nagiba • 6. priključni kabel • 7. strujni adapter • 8. stalak • 9. trn za ubadanje

UPUTSTVO ZA UPOTREBU

Laserski projektor za spoljnu i unutrašnju upotrebu sa strujnim adapterom. Ugrađeni sumrak senzor obezbeđuje da se proizvod može uključiti samo u mraku, danju je automatski isključen. Sledeće veče se proizvod ponovo može uključiti tasterom.

Proizvod se može koristiti sa stalkom ili u slučaju pogodnog tla može se koristiti trn za ubadanje.

Prilikom odabira mesta napajanja vodite računa o opisima u delu **Napomene!**

- Ako ste odabrali pogodno mesto, postavite stalak ili zabodite trn u zemlju. Trn nikada ne lupajte tvrdim predmetima, može da se deformiše.

- Projektor postavite na odabrani nosač.

- Napojni kabel spojite sa strujnim adapterom, stegnite navojni prsten.

- Strujni adapter uključite u standardnu utičnicu 230 V~ / 50 Hz. U slučaju spoljne upotrebe strujna utičnica treba da je namenjena za spoljnu upotrebu sa odgovarajućom IPX4 zaštitom.

- Tasterom uključite projektor.

- Olabavite šaraf za nagib, podesite željeni nagib, stegnite šaraf.

- Funkcije tastera: crveno-zeleno konstantno svetlo / crveno-zeleno treptuće svetlo / crveno konstantno svetlo / isključeno.

ČIŠĆENJE

Pre čišćenja isključite projektor, izvucite strujni adapter iz strujne utičnice. Za čišćenje koristite mekane suve krpe. Ne koristite agresivna hemijska sredstva!

TEHNIČKI PODACI

Napajanje: strujni adapter sa IP44 zaštitom (model: JT-DC5V5W-E-IP44) PRI: 220-240 V~ / 50-60 Hz • SEC: 5 V⁼⁼ / maks. 5 W

Dužina priključnog kabela: 0,9 m

Talasna dužina laserskog snopa / snaga: crveno: $\lambda_1 = 660 \text{ nm}$ $P_1 \leq 1 \text{ mW}$

zeleno: $\lambda_2 = 532 \text{ nm}$ $P_2 \leq 1 \text{ mW}$

Dimenzije: $\varnothing 10 \times 14 \times 31 \text{ cm}$

Masa: 430 g

IP zaštita: IP44: zaštita od prodora čvrstih materija iznad 1mm. Zaštita od prodora vode iz svih pravaca.

laserski projektor s konstantno svetlobo

Pred prvo uporabo preberite to navodilo in ga shranite. Originalno navodilo je napisano in madžarskem jeziku.

Ta naprava ni predvidena za uporabo osebam z zmanjšano psihofizično in mentalno zmogljivostjo, oziroma neiskusnim osebam vključujoč tudi otroke, otroci starejši od 8 let lahko rukujejo z to napravo samo v prisotnosti starejše osebe ali da so seznanjeni z rokovanjem in se zavedajo vseh nevarnosti pri delovanju. Otroci se ne smejo igrati s tem izdelkom. Uporabniško vzdrževanje in čiščenje tega izdelka otroci lahko izvajajo samo v prisotnosti odrasle osebe.

Klasifikacija tega laserskega proizvoda je narejena po standardu MSZ EN 60825-1:2015. Posamezni simboli in besedne opombe niso natisnjene na proizvod, nahajajo se v tem navodilu. Pojasnilo nalepke na proizvodu: **2. skica**.

OPOMBE

1. Poškodovani, zlomljeni proizvod ne vključujte in ga ne uporabljajte!
2. Rdeči in zeleni laserski snop izhaja iz proizvoda s sprednje strani ohišja.
3. Ne glejte v laserski snop!
4. Uporabno izključno s priloženim električnim pretvornikom! (model: JT-DC5V5W-E-IP44)
5. Laserski snop je prepovedano usmerjati proti nebu v bližini letališča 20 km!
6. Prepovedano je laserski snop gledati z lupo ali daljnogledom, lahko privede do poškodbe vida! Snop ne usmerjajte v smeri, kjer bi se lahko uporabljali takšni proizvodi.
7. Laserski snop ne usmerjavajte na ogledala i reflektujuće površine!
8. Laserski snop ne usmerjajte v oči ali na lice!
9. Proizvod se sme vključiti izključno v standardno električno vtičnico 230 V~ / 50 Hz. V primeru zunanje uporabe, mora biti električna vtičnica namenjena za zunanjo uporabo z ustrezno IPX4 zaščito.
10. Električnega pretvornika se nikoli ne dotikajte z vlažnimi, mokrimi rokami!
11. Laserski projektor je prepovedano razstaviti in popravljati!

Pozor! Nenamenska uporaba in nastavitve lahko privedejo do nevarnega sevanja!

DELI PROIZVODA (1. skica)

1. laserski projektor • 2. tipka • 3. mrak stikalo • 4. izhodna točka laserskega snopa • 5. vijak za nastavitve nagiba • 6. priključni kabel • 7. električni pretvornik • 8. stojalo • 9. konjica za vbadanje

NAVODILO ZA UPORABO

Laserski projektor za zunanjo in notranjo uporabo z električnim pretvornikom. Vgrajeni mrak senzor zagotavlja da se proizvod lahko vključi samo ob mraku, čež dan je avtomatsko izključen. Naslednji večer se proizvod ponovno lahko vključi s tipko.

Proizvod se lahko uporablja s stojalom ali v primeru primernih tal se lako uporabi konjica za vbadanje.

Pri izbiri mesta napajanja bodite pozorni o opisanem v delu **Opombe!**

- Če ste izbrali primerno mesto, postavite stojalo ali zabodite konjico v zemljo. Konjico nikoli ne treskajte s trdimi predmeti, lahko se deformira.
- Projektor postavite na izbrani nosilec.
- Napetostni kabel povežite z električnim pretvornikom, privijte navojni prstan.
- Električni pretvornik vključite v standardno vtičnico 230 V~ / 50 Hz. V primeru zunanje uporabe mora biti električna vtičnica namenjena za zunanjo uporabo z ustrezno IPX4 zaščito.
- S tipko vključite projektor.
- Razrahljajte vijak za nagib, nastavite željeni nagib, privijte vijak.
- Funkcije tipk: rdeče-zelena konstantna svetloba / rdeče-zelena utripajoča svetloba / zelena konstantna svetloba / rdeča konstantna svetloba / izključeno.

ČIŠČENJE

Pred čiščenjem izključite projektor, izvlecite električni pretvornik iz električne vtičnice. Za čiščenje uporabljajte mehke suhe krpe. Ne uporabljajte agresivna kemijska sredstva!

TEHNIČNI PODATKI

Napajanje: Električni pretvornik z IP44 zaščito (model: JT-DC5V5W-E-IP44) PRI: 220-240 V~ / 50-60 Hz • SEC: 5 V = / maks. 5 W

Dolžina priključnega kabla: 0,9 m

Valovna dolžina laserskega snopa / moč: rdeče: $\lambda_r = 660 \text{ nm}$ $P_r \leq 1 \text{ mW}$
zeleno: $\lambda_z = 532 \text{ nm}$ $P_z \leq 1 \text{ mW}$

Dimenzije: $\varnothing 10 \times 14 \times 31 \text{ cm}$

Masa: 430 g

IP zaščita: IP44: zaščita pred vdorom čvrstih materialov nad 1 mm. Zaščita pred vdorom vode iz vseh smeri.



laserový projektor, stále světlo

Před uvedením produktu do provozu si přečtěte návod k používání a pak si jej uschovejte. Původní popis byl vyhotoven v maďarském jazyce.

Tento přístroj mohou také osoby, které disponují sníženými fyzickými, smyslovými nebo duševními schopnostmi, nebo které nemají dostatek zkušeností či znalostí, dále děti mladší 8 let, používat pouze v takovém případě, když se tak děje pod dohledem nebo jestliže byly náležitě poučeny o používání přístroje a pochopily nebezpečí spojená s používáním přístroje. Je zakázáno, aby si s přístrojem hrály děti. Čištění nebo údržbu přístroje mohou děti provádět výlučně pod dohledem.

Klasifikace výrobku dle normy: MSZ EN 60825-1:2015. Některé výstražné znaky a upozornění jsou uvedené na obale i v návodě k obsluze, nejsou umístěné na výrobku. Vysvětlivky ke štítku, které se nacházejí na výrobku, jsou na **2. obrázku**

UPOZORNĚNÍ

1. Když je výrobek poškozený, zlomený, neuvádějte ho do provozu, resp. dál nepoužívejte!
2. Červený a / anebo zelený laserový lúč má výstup na přední straně výrobku.
3. Nedívejte se přímo do laserového světla!
4. Může se používat výhradně s přiloženým venkovním síťovým adaptérem! (model: JT-DC5V5W-E-IP44)
5. Je zakázáno, laserový lúč mířit na oblohu v 20 km okruhu od letišť!
6. Je zakázáno, laserový lúč z projektoru pozorovat lupou nebo dalekohledem, může způsobit poškození zraku! Nemiřte, laserový lúč na oblast, kde se takového přístroje používají.
7. Nemiřte laserový lúč na zrcadlicí se povrchy!
8. Nemiřte laserový lúč na oči, obličej!
9. Může se připojit výhradně k normalizované zásuvce o napětí 230 V~ / 50 Hz. V případě venkovního použití třída ochrany zásuvky musí být aspoň IPX4.
10. Nikdy se nedotýkejte síťového adaptéru mokrou rukou!
11. Je zakázáno laserový projektor rozebírat, upravovat!

Pozor! Jiný způsob používání, jiná nastavení a jiná obsluha, než jako je uvedené v tomto návodě, mohou způsobit nebezpečné záření!

ČÁSTI PŘÍSTROJE (1. obrázek)

1. laserový projektor • 2. tlačítko • 3. stmívač • 4. výstup laserového světla • 5. šroub k upevnění úhlu sklonu • 6. napájecí kabel • 7. síťový adapter • 8. stojan s 3 nožičkami • 9. zapichovací prvek

POUŽÍVÁNÍ PŘÍSTROJE

Laserový projektor je určený na venkovní a vnitřní používání, s přiloženým síťovým adaptérem. Zabudovaný spínač stmívání zabezpečí, že přístroj je možné zapnout jen ve tmě, při denním světle se automaticky vypne. Při dalším stmívání se přístroj musí znovu zapnout pomocí tlačítka.

Přístroj můžete používat umístěním na stojan, anebo v případě potřeby zapichnout do země, použitím zapichovacího prvku.

Při výběru umístění přístroje, berte v úvahu doporučení popsané v části **UPOZORNĚNÍ!**

- Vyberte místo pro přístroj a umístěte na stojan anebo pomocí zapichovacího prvku. Zapichovací prvek nikdy nezatloukejte tvrdým předmětem (kladivem), může dojít k poškození, deformaci nebo ke zlomení prvku.
- Laserový projektor umístěte na stojan anebo zapichovací prvek.
- Připojte napájecí kabel do přiloženého síťového adaptéru, upevněte prsteneц se závitem.
- Síťový adapter připojte k normalizované zásuvce o napětí 230 V~ / 50 Hz. V případě venkovního použití třída ochrany venkovní zásuvky musí být minimálně IPX4.
- Laserový projektor zapněte stlačením tlačítka.
- Uvolněte šroub pro upevnění úhlu sklonu. Nastavte vhodný úhel sklonu a zatáhněte šroub.
- Funkce tlačítka: červeno-zelené stále světlo / červeně-zeleně blikající světlo / zelené stále světlo / červené stále světlo / vypnutí.

ČIŠTĚNÍ

Před čištěním odpojte laserový projektor od elektrické sítě vytažením síťového adaptéru. Očistěte měkkou, suchou utěrkou. Nepoužívejte agresivní čisticí prostředky.

TECHNICKÉ ÚDAJE

Napájení: IP44 síťový adapter (model: JT-DC5V5W-E-IP44) PRI: 220-240 V~ / 50-60 Hz • SEC: 5 V[±] / max. 5 W

Délka napájecího kabelu: 0,9 m

Vlnová délka laserového lóuče / výkon: červená: $\lambda_1 = 660 \text{ nm}$ $P_1 \leq 1 \text{ mW}$

zelená: $\lambda_2 = 532 \text{ nm}$ $P_2 \leq 1 \text{ mW}$

Rozměry: $\varnothing 10 \times 14 \times 31 \text{ cm}$

Hmotnost: 430 g

IP ochrana: IP44: ochrana před vniknutím těles o průměru nad 1 mm. Odolné vůči stříkající vodě ze všech směrů.



laserski projektor, stalna svjetlost

Prije korištenja proizvoda pročitajte, odnosno sačuvajte uputu za uporabu. Originalna uputa je pripremljena na mađarskom jeziku.

Osobe sa smanjenom fizičkom, psihičkom ili osjećajnom sposobnošću, kojima nedostaje znanje i iskustvo, i starije od 8 godina, samo u tom slučaju mogu koristiti uređaj ukoliko to čine uz nadzor, ili su dobili upute za korištenje uređaja i razumiju opasnosti koje proizlaze iz uporabe uređaja. Djeca se ne smiju igrati s uređajem. Djeca mogu čistiti ili održavati uređaj samo u slučaju da ih nadzire odrasla osoba.

Ovaj laserski projektor je klasifikovan po MSZ EN 60825-1:2015 standardu. Neki od simbola upozoravanja i rečenice nisu postavljene na proizvod bez razloga, mogu biti pronađene na pakovanju ili u uputstvu. Za objašnjavanje etikete proizvoda, pogledajte **Sliku 2**.

UPOZORENJA!

1. Ne postavljajte i ne koristite oštećen ili polomljen prizvod!
2. Crvena ili zelena laserska svjetlost izlazi na prednjoj strani projektor!
3. Ne buljite u laserske zrake!
4. Koristite samo sa priloženim vanjskim adapterom! (model: JT-DC5V5W-E-IP44)
5. Zabranjeno je usmjeravati laserske zrake prema nebu unutar 20km od aerodroma!
6. Zabranjeno je posmatrati laserske svetlosti lupom ili dvogledom kada je laserski projektor ostavljen, to može uzrokovati oštećenja oka. Ne usmjeravajte laser u područja gdje se mogu koristiti takvi uređaji.
7. Ne usmjeravajte lasersku svjetlost na reflektujuće površine!
8. Ne usmjeravajte lasersku svjetlost u oči ili u lice!
9. Povežite samo na standardnu 230 V ~ / 50 Hz utičnicu. U slučaju unutarnje primjene, zaštitna razina od prodora vode utičnice mora biti najmanje IPX4.
10. Nikada ne dodirujte glavni adapter mokrim rukama!
11. Zabranjeno je popravljati ili rastavljati laserski projektor!

Upozorenje! Korištenje, podešavanje i rukovanje na drugačiji način od opisanog u ovom priručniku može dovesti do opasne radijacije!

DIJELOVI PROIZVODA (Slika 1.)

1. Laserski projektor • 2. Gumb • 3. Prekidač za kontrolu svjetlosti • 4. Izlazno mjesto laserske svjetlosti • 5. Vijak za pričvršćivanje kuta nagiba • 6. Kabel za napajanje • 7. Glavni adapter • 8. Postolje sa 3 noge • 9. Klin

UPORABA

Laserski projektor se može koristiti i na zatvorenom i na otvorenom prostoru pomoću napajanja glavnog adaptera. Ugrađeni prekidač za kontrolu svjetlosti osigurava da proizvod može biti uključen samo u mraku, automatski će se isključiti na dnevnoj svjetlosti. Proizvod može biti uključen ponovno pomoću gumba. Uređaj možete koristiti postavljajući ga na postolje sa 3 noge, te možete odabrati i klin takođe, ako je površina pogodna za to.

Kada odaberete poziciju postavljanja, uzmite bilješke **upozorenja!**

- Ako ste odabrali poziciju postavljanja, postavite postolje sa 3 noge ili umetnite klin. Nikada ne udarajte klin jakim objektima, jer to može uzrokovati deformitet ili lomljenje.
- Postavite laserski projektor na odabrano postolje.
- Povežite adapter na kabel za napajanje, te učvrstite navojem prstena.
- Uključite glavni adapter na standardnu 230 V ~ / 50 Hz utičnicu. U slučaju unutarnje primjene, razina zaštite od prodora vode mora biti najmanje IPX4.
- Pritisnite gumb za uključivanje laserskog projektor.
- Opustite nagib vijka za fiksiranje. Podesite ispravan nagib i zategnite vijak.
- Funkcije gumba: Crvena-zelena stalna svjetlost/ crvena-zelena trepćuća svjetlost / zelena stalna svjetlost / crvena stalna svjetlost / isključeno.

ČIŠĆENJE

Prije čišćenja isključite laserski projektor isključivanjem glavnog adaptera iz utičnice. Koristite suhu i meku krpu za čišćenje! Ne koristite agresivne čistače.

TEHNIČKI PODACI

Napajanje: IP44 glavni adapter(model: JT-DC5V5W-E-IP44) PRI: 220-240 V ~ / 50-60 Hz • SEC: 5 V $\overline{\text{---}}$ / max. 5 W

Dužina kabela za napajanje: 0,9 m

Valna duljina laserske svjetlosti / izlaz: crvena: $\lambda_1 = 660 \text{ nm}$ $P_1 \leq 1 \text{ mW}$
 zelena: $\lambda_2 = 532 \text{ nm}$ $P_2 \leq 1 \text{ mW}$

Dimenzije: $\varnothing 10 \times 14 \times 31 \text{ cm}$

Težina: 430 g

IP zaštita: IP44: Uređaj je zaštićen od prodora predmeta većih od 1 mm. Zaštićeno od prskanja vode (u svim smjerovima).



EN • Waste equipment must not be collected separately or disposed of with household waste because it may contain components hazardous to the environment or health. Used or waste equipment may be dropped off free of charge at the point of sale, or at any distributor which sells equipment of identical nature and function. Dispose of product at a facility specializing in the collection of electronic waste. By doing so, you will protect the environment as well as the health of others and yourself. If you have any questions, contact the local waste management organization. We shall undertake the tasks pertinent to the manufacturer as prescribed in the relevant regulations and shall bear any associated costs arising.

H • A hulladékká vált berendezést elkülönítetten gyűjtse, ne dobja a háztartási hulladékba, mert az a környezetre vagy az emberi egészségre veszélyes összetevőket is tartalmazhat! A használt vagy hulladékká vált berendezés térítésmentesen átadható a forgalmazás helyén, illetve valamennyi forgalmazónál, amely a berendezéssel jelleghőben és funkciójában azonos berendezést értékesít. Elhelyezheti elektronikai hulladék átvételére szakosodott hulladékgyűjtő helyen is. Ezzel Ön védi a környezetet, embertársai és a saját egészségét. Kérdés esetén keresse a helyi hulladékkezelő szervezetet. A vonatkozó jogszabályban előírt, a gyártóra vonatkozó feladatokat vállaljuk, az azokkal kapcsolatban felmerülő költségeket viseljük. Tájékoztató a hulladékkezelésről: www.somogyi.hu

SK • Výrobok nevyhadzujte do bežného domového odpadu, separujte oddelene, lebo môže obsahovať súčiastky nebezpečné na životné prostredie alebo aj na ľudské zdravie! Za účelom správnej likvidácie výrobku odovzdajte ho na mieste predaja, kde bude prijatý zdarma, respektíve u predajcu, ktorý predáva identický výrobok vzhľadom na jeho ráz a funkciu. Výrobok môžete odovzdať aj miestnej organizácii zaoberajúcej sa likvidáciou elektroodpadu. Tým chránite životné prostredie, ľudské a teda aj vlastné zdravie. Prípadné otázky Vám zodpovie Váš predajca alebo miestna organizácia zaoberajúca sa likvidáciou elektroodpadu.

RO • Colectajți în mod separat echipamentul devenit deșeu, nu-l aruncați în gunoierul menajer, pentru că echipamentul poate conține și componente periculoase pentru mediul înconjurător sau pentru sănătatea omului! Echipamentul uzat sau devenit deșeu poate fi predat nerambursabil la locul de vânzare al acestuia sau la toți distribuitorii care au pus în circulație produse cu caracteristici și funcționalități similare. Poate fi de asemenea predat la punctele de colectare specializate în recuperarea deșeurilor electronice. Prin aceasta protejați mediul înconjurător, sănătatea Dumneavoastră și a semenilor. În cazul în care aveți întrebări, vă rugăm să luați legătura cu organizațiile locale de tratare a deșeurilor. Ne asumăm obligațiile prevederilor legale privind producătorii și suportăm cheltuielile legate de aceste obligații.

SRB-MNE • Uredaje kojima je istekao radni vek sakupljajte posebno, ne mešajte ih sa komunalnim otpadom, to oštećuje životnu sredinu i može da naruši zdravlje ljudi i životinja! Ovakvi se uređaji mogu predati na reciklažu u prodavnicama gde ste ih kupili ili prodavnicama koje prodaju slične proizvode. Elektronski otpad se može predati i određenim reciklažnim centrima. Ovim štítite okolinu, svoje zdravlje i zdravlje svojih sunarodnika. U slučaju neodumica kontaktirajte vaše lokalne reciklažne centre. Prema važećim propisima prihvatamo i snosimo svu odgovornost.

SLO • Napravam katerim je potekla življenjska doba zbirajte posebej, ne jih mešajte z ostalimi gospodinjstvi odpadki. To onesnažuje življenjsko sredino in lahko vpliva in ogroža zdravje ljudi in živali! Takšne naprave se lahko predajo za recikliranje v trgovinah kjer ste jih kupili ali trgovinah katere prodajajo podobne naprave. Elektronski odpadki se lahko predajo tudi v določenih reciklažnih. S tem ščitite okolje, vaše zdravje in zdravje vaših sunarodnikov. V primeru dvoma a kontaktirajte vaše lokalne reciklažne centre. Po veljavnih predpisih se obvezujemo in nosimo svojo odgovornost.

CZ • Přístroje, které již nebudete používat, shromažďujte zvlášť a tyto nevhazujte do běžného komunálního odpadu, protože mohou obsahovat látky nebezpečné pro životní prostředí nebo škodlivé lidskému zdraví! Nepotřebné nebo nepoužitelné přístroje můžete zdarma odevzdat v místě distribuce, respektive u všech takových distributorů, kteří se zabývají prodejem zařízení, která mají stejné parametry a funkci. Odevzdat můžete i na sběrných místech určených ke shromažďování elektronického odpadu. Tak chráníte životní prostředí, své zdraví a zdraví ostatních. V případě jakéhokoli dotazu kontaktujte místní organizaci zabývající se zpracováváním odpadu. Úlohy předepsané příslušnými právními předpisy vztahujícími se na výrobce vykonáváme a neseme s tímto spojené případné náklady.

HR-BIH • Uredaji koji se odlažu u otpad se trebaju izdvojeno prikupljati, odvojeno od otpada iz kućanstva, jer mogu u sebi sadržati komponente koje su opasne po okoliš i ljudsko zdravlje! Korištenje ili uređaji koji se odlažu u otpad se besplatno mogu odnijeti na mjesto njihove distribucije, odnosno kod takvog distributera koji vrši prodaju uređaja istih karakteristika i funkcije. Mogu se odložiti i na deponijama koji su specijalizirani za odlaganje elektronskog otpada. Ovim štítite Vaše okoliš, Vaše i zdravlje drugih ljudi. Ukoliko imate pitanja, obratite se lokalnoj organizaciji za odlaganje otpada. Prihvaćamo na sebe zakonom određene obaveze koje su propisane za proizvođače i sve troškove koji su u vezi s tim.

Gyártó: **SOMOGYI ELEKTRONIC®**
H – 9027 • Győr, Gesztenyefa út 3. • www.somogyi.hu
Származási hely: Kína

Distribútor: **SOMOGYI ELEKTRONIC SLOVENSKO s.r.o.**
Gútsky rad 3, 945 01 Komárno, SK • Tel.: +421/0/ 35 7902400 • www.somogyi.sk
Krajina pôvodu: Čína

Distribuitor: **S.C. SOMOGYI ELEKTRONIC S.R.L.**
J12/2014/13.06.2006 C.U.I.: RO 18761195
Cluj-Napoca, județul Cluj, România, Str. Prof. Dr. Gheorghe Marinescu, nr. 2, Cod poștal: 400337
Tel.: +40 264 406 488, Fax: +40 264 406 489 • www.somogyi.ro
Țara de origine: China

Uvoznik za SRB: **ELEMENTA d.o.o.**
Jovana Mikića 56, 24000 Subotica, Srbija • Tel.: +381(0)24 686 270 • www.elementa.rs
Zemlja uvoza: Mađarska • Zemlja porekla: Kína • Proizvođač: Somogyi Electronic Kft.

Uvoznik za SLO: **Elementa elektronika d.o.o.**
Cesta zmage 13a, 2000 Maribor, Slovenija • Tel.: 386 59 178 322 • www.elementa-e.si
Država uvoza: Mađarska • Država porekla: Kitajska • Proizvajalec: Somogyi Electronic Kft.

Uvoznik za HR: **ZED d.o.o.**
Industrijska c. 5, 10360 Sesvete, Hrvatska • Tel: +385 1 2006 148
Zemlja porijekla: Kína • Proizvođač: Somogyi Electronic Kft.

Uvoznik za BiH: **DIGITALIS d.o.o.**
M.Spahe 2A/30, 72290 Novi Travnik, BiH • Tel: +387 61 095 095
Zemlja porijekla: Kína • Proizvođač: Somogyi Electronic Kft.

