

**eredeti használati utasítás  
návod na použitie  
manual de utilizare  
uputstvo za upotrebu  
navodilo za uporabo  
návod k použití  
uputa za uporabu**



**EN** - This product is suitable only for heating of well insulated spaces or for occasional use! • **H** - A termék kizárólag jól szigetelt helyiségek fűtésére vagy alkalmankénti használatra alkalmas! • **SK** - Tento výrobok je určený iba do dobre izolovaných priestorov alebo na príležitostné použitie! • **RO** - Acest produs este adecvat numai pentru spații bine izolate sau pentru utilizarea ocazională! • **SRB-MNE** - Proizvod je isključivo pogodan za grejanje dobro izolovanih prostorija ili za povremeno grejanje! • **SLO** - Ta izdelek je primeren le za uporabo v dobro izoliranih prostorih ali za priložnostno uporabo! • **CZ** - Tento výrobek je vhodný k vytápění jen pro dobře izolované prostory nebo jenom k příležitostnému použití! • **HR-BiH** - Ovaj je proizvod prikladan samo za dobro izolirane prostore ili povremenu uporabu!

**FKO 9 LCD • FKO 11 LCD • FKO 13 LCD**

figure 1 • Abbildung 1 • 1. ábra • 1. obraz • figura 1. • 1. skica • 1. skica • 1. obrázek • slika 1.

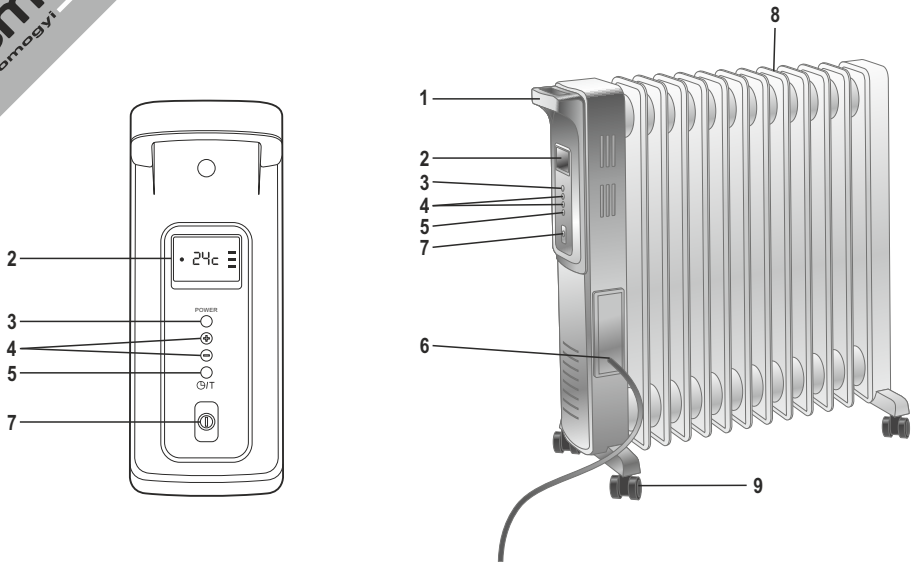


figure 2 • Abbildung 2 • 2. ábra • 2. obraz • figura 2. • 2. skica • 2. skica • 2. obrázek • slika 2.

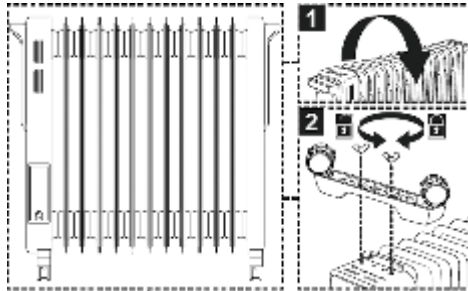
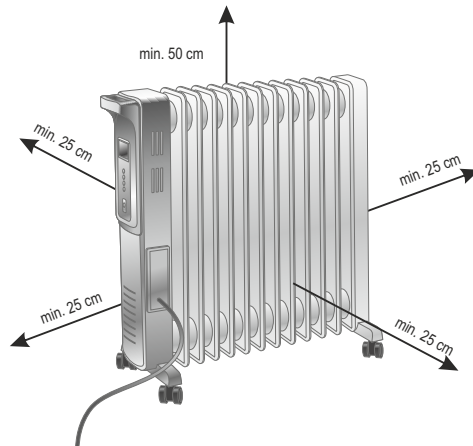


figure 3 • Abbildung 3 • 3. ábra • 3. obraz • figura 3. • 3. skica • 3. skica • 3. obrázek • slika 3.



Before using the product for the first time, please read the instructions for use below and retain them for later reference. The original instructions were written in the Hungarian language.

Children below the age of 3 years should be kept away from the appliance, except where they are under constant supervision.

Children between the age of 3 and 8 may only switch the appliance on/off provided that it has been set up and installed in the normal operating position and they are under supervision, or have been instructed how to operate the appliance safely and understand the hazards associated with use.

This appliance may only be used by persons with impaired physical, sensory or mental capabilities, or lacking in experience or knowledge, as well as children from the age of 8, if they are under supervision or have been given instruction concerning use of the appliance by a person responsible for their safety and they have understood the hazards associated with use. Children should not be allowed to play with the unit. Children may only clean or perform user maintenance on the appliance under supervision.

**WARNING: Parts of this appliance can become very hot and could cause burns. Extra care should be taken when children or handicapped persons are around.**

## WARNINGS

1. Confirm that the appliance has not been damaged in transit! • 2. Never locate the unit directly in corners and observe the minimum locating distances indicated in Figure 3. Always observe the health and safety regulations valid in the country of use! • 3. The appliance should only be used upright, stood on its casters! Using the appliance without casters can cause dangerous overheating! • 4. The appliance must not be used with programmable timers, timer switches or stand-alone remote controlled systems that can automatically turn the unit on because any covering or improper location of the unit can cause a fire hazard. • 5. The appliance should be used as intended for warming air, not for general heating purposes. • 6. Do not locate near flammable materials. (min. 100 cm) • 7. Do not use in locations where flammable vapors or explosive dust may be present. Do not use near flammable materials or in potentially explosive atmospheres! • 8. Operate only under constant supervision! • 9. Do not operate unattended in the presence of children! • 10. Only for indoor use, in a dry place. Protect from humidity (e.g. bathrooms, swimming pools)! • 11. It is PROHIBITED to use the unit near bathtubs, basins, showers, swimming pools or saunas! • 12. It is forbidden to locate the unit directly below or under a power socket! • 13. It is prohibited to use the appliance in motor vehicles or in confined spaces (< 5 m<sup>2</sup>) such as elevators! • 14. When not planning to use the unit for an extended period of time, switch it off then remove the power plug from the outlet. • 15. Always remove power from the heater before relocating it. • 16. Lift only by its recessed carrying handle! • 17. The appliance has been filled with a specific quantity of special oil. Any repairs requiring the opening of the oil reservoir may only be performed by the manufacturer or its agent, which should be contacted in the event of any oil leakage. • 18. The regulations on the disposal of used oil shall be observed when the used heater is discarded. • 19. If any irregular operation is detected (e.g., unusual noise or burnt odor from unit), immediately switch it off and remove the power plug. • 20. Make sure that no foreign objects or liquid can enter the unit through the openings. • 21. Protect from dust, humidity, sunlight and direct heat radiation! • 22. Power off the unit by unplugging it from the electric outlet before cleaning! • 23. Do not touch the unit or the power cable with wet hands! • 24. The appliance may only be connected to properly grounded 230 V~ / 50 Hz electric wall outlets! • 25. Unwind the power cable completely! • 26. Do not lead the power cable over the appliance! • 27. Do not lead the power cable under carpets, doormats, etc.! • 28. Do not use extension cords or power strips to connect the unit. • 29. The appliance should be located so as to allow easy access and removal of the power plug! • 30. Lead the power cable so as to prevent it from being pulled out accidentally or tripped over. • 31. The unit is intended for household use. No industrial use is permitted!



Meaning of symbol on appliance: **Do not cover!**

Covering the unit can cause overheating, fire or electric shock!



**Caution: Risk of electric shock!** Do not attempt to disassemble or modify the unit or its accessories. In case any part is damaged, immediately power off the unit and seek the assistance of a specialist.



In the event that the power cable should become damaged, it should only be replaced by the manufacturer, its service facility or similarly qualified personnel.

## FEATURES

oil heater for warming the atmosphere of indoor premises • 3 heating stages • built-in thermostat • on/off timer • coloured display • overheating and tip-over protection • individually pressure tested • with cable holder

## STRUCTURE (Figure 1.)

1. carrying handle • 2. display • 3. heating stage selector button **POWER** • 4. thermostat/timer setting buttons + / - • 5. on/off timer • 6. power cable and cable holder • 7. main switch • 8. oil-filled radiator sections • 9. base with casters

## INSTALLATION

- Before switching on for the first time, carefully remove the packaging material taking care not to damage the appliance and power cable. Do not use the product if it is damaged in any way.
- The unit is intended for use in dry, indoor spaces only.
- Remove the unit from the box. After unpacking, set the unit upside down on a stable and horizontal surface. Do not power on the unit in this position!
- Mount the base onto the unit as shown in **Figure 2**.
- Stand the appliance upright on its casters, on a stable and horizontal surface! To ensure proper operation, you have to ensure free circulation of hot air, so please note the minimum installation distances indicated in **Figure 3**. Wait for 2 or 3 minutes!
- The main switch (7) of the unit has to be set to OFF position!
- Plug the unit into a standard grounded wall socket. Now the unit is ready for operation!

## OPERATION

The appliance can be switched on by pushing in its main switch (7), then it will switch to standby state, which will be indicated by a beep and red LED lighting. Heating stages can be selected with repeatedly pushing of POWER (3) button:

	FKO 9 LCD	FKO 11 LCD	FKO 13 LCD
3 green LED	2000 W	2200 W	2500 W
2 green LED	1200 W	1200 W	1500 W
1 green LED	800 W	1000 W	1000 W
red LED	standby	standby	standby

By switching on the basic setting of the thermostat is 24 °C. This can be adjusted with + and – buttons from 5 °C to 30 °C. Ambient temperature of the room can be checked with brief pressing of  $\odot/\top$  button. If the desired temperature is higher than this, then the thermostat will switch on the heating stage which has been selected by the POWER button. As the room temperature approaches the desired temperature to 1 °C, the appliance switches to the lowest heating level and after it has reached it, the heating switches off. The green LEDs indicate the previously selected stage, not the current thermostat used.

By pushing  $\odot/\top$  button for 3 seconds, **switch off term (h)** can be set with +/- buttons, for the period of 1 – 24 hours. With second push of  $\odot/\top$  for 3 seconds, you can set the number of hours when the **unit switches on (H)** after the setting. This setting can be made for 1-24 hour period as well. When the switch-on timer is set, the green LEDs are flashing. The on / off timing follows one another, for example: when the switch-on timer is 1 hour and the switch-off timer is set to 1 hour, then it turns on after 1 hour and then turns off after 1 hour.

**In case of tipping over** E0 label will appear on the unit, the product will switch to standby mode. Stand the unit upright, and make sure it has not damaged, the oil is not leaking, then reinstall it.

If the **overheating protection** is activated, then switch off and power off the device, by unplugging it from the mains outlet. Let the appliance to cool down (min. 30 minutes). Check the free circulation of air. Clean the appliance if necessary. After install it again. If the overheating protection activates again, power off the unit by unplugging the power cable, and contact a specialist.

## CLEANING & MAINTENANCE

In order to ensure optimum functioning, the unit may require cleaning at least once a month, depending on the manner of use and degree of contamination.

- Switch off and power off the unit by unplugging it from the electric outlet before cleaning!
- Allow the appliance to cool (for at least 30 minutes).
- Clean the spaces between the radiator sections using a vacuum cleaner!
- Use a slightly moistened cloth to clean the unit's exterior and the radiator sections. Do not use any aggressive cleaners. Avoid getting water inside of and on the electric components of the appliance!

## TROUBLESHOOTING

Malfunction	Possible solution
The appliance does not heat.	Check the thermostat settings. Check the settings of on/off timer.
The overheating protection activates frequently.	Clean the appliance.

## SPECIFICATIONS

power supply: . . . . . 230 V~ / 50 Hz

length of power cable: . . 1,6 m

IP protection: . . . . . IP20: Not protected from ingress of water.

Type	Size of heater W (caster) x H x L	Number of radiator fins	Weight	Power stages I / II / III	Max. power
FKO 9 LCD	12,5 (24) x 63 x 44 cm	9	10,8 kg	800 / 1200 / 2000 W	2000 W
FKO 11 LCD	12,5 (24) x 63 x 52 cm	11	12,6 kg	1000 / 1200 / 2200 W	2200 W
FKO 13 LCD	12,5 (24) x 63 x 60 cm	13	14,8 kg	1000 / 1500 / 2500 W	2500 W

A termék használatba vétele előtt, kérjük, olvassa el az alábbi használati utasítást és őrizze is meg. Az eredeti leírás magyar nyelven készült.

A 3 évesnél fiatalabb gyermekeket távol kell tartani a készüléktől, kivéve, ha folyamatos felügyelet alatt állnak.

A 3 évesnél idősebb és 8 évesnél fiatalabb gyermekek csak ki-/bekapcsolhatják a készüléket, feltéve, ha azt a normál működési helyzetében helyezték el és telepítették, valamint felügyelet alatt vannak vagy a készülék biztonságos használatára vonatkozó útmutatást kapnak, és megértik a használatból adódó veszélyeket.

Ezt a készüléket azok a személyek, akik csökkent fizikai, érzékelési vagy szellemi képességekkel rendelkeznek, vagy akiknek a tapasztalata és a tudása hiányzik, továbbá gyermekek 8 éves kortól csak abban az esetben használhatják, ha az felügyelet mellett történik, vagy a készülék biztonságos használatára vonatkozó útmutatást kapnak, és megértik a használatból eredő veszélyeket. Gyermekek nem játszhatnak a készülékkel. Gyermekek kizárólag felügyelet mellett végezhetik a készülék tisztítását vagy felhasználói karbantartását.

**FIGYELEM: Ezen készülék néhány része nagyon forróvá válhat és égési sérülést okozhat. Különösen vigyázni kell, ha gyermekek és kiszolgáltatott emberek vannak jelen.**

### FIGYELMEZTETÉSEK

1. Bizonyosodjon meg róla, hogy a készülék nem sérült meg a szállítás során! • 2. Ne helyezze közvetlen sarkokba, tartsa be a 3. ábrán feltüntetett minimális elhelyezési távolságokat! Vegye figyelembe a mindenkoriban országban érvényes biztonsági előírásokat! • 3. A készüléket kizárólag a kerekeire állítva használja! Kerekek nélküli használat veszélyes túlmelegedést okozhat! • 4. A készüléket nem szabad olyan programkapcsolóval, időkapcsolóval vagy különálló távvezérelt rendszerekkel stb. együtt használni, amelyek önállóan bekapcsolhatják a készüléket, mert a készülék esetleges letakarása, helytelen elhelyezése tűzveszélyt okozhat. • 5. A készülék rendeltetése szerint csak a levegő felmelegítésére használható, általános melegítési célokra nem. • 6. Ne helyezze gyúlékony anyag közelébe! (min. 100 cm) • 7. Tilos ott használni, ahol gyúlékony gőz vagy robbanásveszélyes por szabadulhat fel! Ne használja gyúlékony vagy robbanásveszélyes környezetben! • 8. Csak folyamatos felügyelet mellett üzemeltethető! • 9. Tilos gyermekek közelében felügyelet nélkül működtetni! • 10. Csak száraz beltéri körülmények között használható! Óvja párás környezettől (pl. fürdőszoba, uszoda)! • 11. A készüléket TILOS fürdőkád, mosdókagyló, zuhany, úszómedence vagy szauna közelében használni! • 12. A készüléket tilos közvetlenül hálózati csatlakozóaljzat alatt vagy mellett elhelyezni! • 13. Tilos a készüléket gépjárművekben vagy szűk (< 5 m<sup>2</sup>), zárt helyiségekben használni (pl. lift)! • 14. Ha hosszabb ideig nem használja, a készüléket kapcsolja ki, majd húzza ki a csatlakozókábelt! • 15. Mielőtt mozgatja a fűtőtestet, minden esetben áramtalanítsa azt! • 16. Csak a sülyesztett hordfűlnél fogva szabad mozgatni! • 17. Ez a fűtőkészülék előírt mennyiségű különleges olajjal van feltöltve. Olyan javítást, amelyhez az olajtartályt ki kell nyitni, csak a gyártónak, vagy megbízottjának szabad végeznie, akivel olajszivárgás esetén célszerű a kapcsolatot felvenni. • 18. A fűtőkészülék kicselejezésekor be kell tartani az olaj ártalmatlanítására vonatkozó rendelkezéseket. • 19. Ha bármilyen rendellenességet észlel (pl. szokatlan zajt hall a készülékből, vagy égett szagot érez) azonnal kapcsolja ki és áramtalanítsa! • 20. Ugyeljen arra, hogy a nyílásokon keresztül semmilyen tárgy vagy folyadék ne kerülhessen a készülékbe. • 21. Óvja portól, páráról, napsütéstől és közvetlen hőszugárzástól! • 22. Tisztítás előtt áramtalanítsa a készüléket a csatlakozódugó kihúzásával! • 23. A készüléket és a csatlakozókábelt vizes kézzel soha ne érintse meg! • 24. Csak 230 V~ / 50 Hz feszültségű földelt fali csatlakozóaljzatba szabad csatlakoztatni! • 25. A csatlakozókábelt teljesen tekerje le! • 26. Ne vezesse a csatlakozókábelt a készüléken! • 27. Ne vezesse a csatlakozókábelt szőnyeg, lábtörő, stb. alatt! • 28. Ne használjon hosszabbítót vagy elosztót a készülék csatlakoztatásához! • 29. A készüléket úgy helyezze el, hogy a csatlakozódugó könnyen hozzáférhető, kihúzható legyen! • 30. Ugy vezesse a csatlakozókábelt, hogy az véletlenül ne húzódhasson ki, illetve ne botolhasson meg benne senki! • 31. Csak magáncélú felhasználás engedélyezett, ipari nem!



### Tilos letakarni!

Letakarása túlmelegedést, tűzveszélyt, áramütést okozhat!



**Áramütésveszély!** Tilos a készülék vagy tartozékainak szétszerelése, átalakítása! Bármely rész megsérülése esetén azonnal áramtalanítsa és forduljon szakemberhez.



Ha a hálózati csatlakozóvezeték megsérül, akkor a cserét kizárólag a gyártó, annak javító szolgáltatója vagy hasonlóan szakképzett személy végezheti el!

## JELLEMZŐK

olajradiátor beltéri helyiségek levegőjének felmelegítésére • 3 fűtési fokozat • beépített termosztát • be- és kikapcsolás időzítővel • színes kijelző • túlmelegedés és felbillenés esetén kikapcsol • darabonkénti nyomásellenőrzés • kábeltartóval

## FELÉPÍTÉS (1. ábra)

1. hordfűl • 2. kijelző • 3. fűtési fokozat választó gomb **POWER** • 4. termosztát/időzítés beállító gombok + / - • 5. be- és kikapcsolás időzítő • 6. csatlakozókábel és kábeltartó • 7. főkapcsoló • 8. olajjal feltöltött radiátor tagok • 9. talp kerekekkel

## ÜZEMBE HELYEZÉS

1. Üzembe helyezés előtt óvatosan távolítsa el a csomagolóanyagot, nehegy megsértsa a készüléket vagy a csatlakozóvezetékét. Bármilyen sérülés esetén tilos üzembe helyezni!
2. A készülék kizárólag száraz beltéri körülmények között használható!
3. Vegye ki a dobozból a készüléket. Ezután fordítsa a tetéjére és tegye le szilárd, vízszintes felületre. Ebben az állapotban tilos áram alá helyezni!
4. A 2. ábra szerint szerelje fel a talpakat a készülékre.
5. Állítsa a kerekeire a készüléket, szilárd, vízszintes felületre! A működéshez biztosítani kell a meleg levegő szabad áramlását, ezért vegye figyelembe az 3. ábrán feltüntetett minimális elhelyezési távolságokat. Várjon 2-3 percet!
6. A készülék főkapcsolója (7) kikapcsolt állásban legyen!
7. Csatlakoztassa a készüléket szabványos földelt fali csatlakozóaljzatba! Ezzel a készülék üzemkész.

## ÜZEMELTETÉS

A készüléket a **főkapcsolója** (7) benyomásával lehet bekapcsolni, ekkor készenléti állapotba kapcsol, amit sípólás és egy piros LED jelez vissza. A fűtési fokozatokat a **POWER** (3) gomb nyomogatásával lehet kiválasztani:

	FKO 9 LCD	FKO 11 LCD	FKO 13 LCD
3 zöld LED	2000 W	2200 W	2500 W
2 zöld LED	1200 W	1200 W	1500 W
1 zöld LED	800 W	1000 W	1000 W
piros LED	készenlét	készenlét	készenlét

Bekapcsoláskor a **termosztát** alapértelmezett beállítása a 24 °C. Ezt a + és – gombokkal lehet megváltoztatni, 5 °C - 30 °C – ig. A helyiség aktuális hőmérsékletét a  $\odot/\top$  gomb rövid megnyomásával lehet ellenőrizni. Ha a kívánt hőmérséklet ennél magasabb, akkor a termosztát bekapcsolja a POWER gombbal kiválasztott fűtési fokozatot. Amint a helyiség hőmérséklete 1 °C-ra megközelíti a kívánt hőmérsékletet, a készülék a legkisebb fűtési fokozatba kapcsol, majd miután elérte azt, a fűtés kikapcsol. A zöld LED-ek eközben az előzőleg kiválasztott fokozatot jelzik, nem a termosztát által éppen használtat.

A  $\odot/\top$  gomb 3 mp-ig nyomva tartásával a **kikapcsolási időtartamot (h)** állíthatjuk be a +/- gombokkal, 1 – 24 óra időtartamban. A  $\odot/\top$  másodszeri 3 mp-es nyomva tartásával azt állíthatjuk be, hogy a beállítást követően hány óra múlva **kapcsoljon be a készülék (H)**. Ez a beállítás is 1-24 óra lehet. Ha bekapcsolás időzítés be van állítva, akkor a zöld LED-ek villognak. A be- és kikapcsolás időzítés egymást követi, pl. ha a bekapcsolás időzítés 1 óra, és a kikapcsolás időzítés is 1 óra, akkor 1 óra múlva bekapcsol, majd rá következő 1 óra múlva kikapcsol a készülék.

**Felbillenés esetén** a kijelzőn E0 felirat jelenik meg, a készülék készenléti üzemmódba kapcsol. Állítsa fel a készüléket, győződjön meg róla, hogy az nem sérült meg, nem folyik az olaj, majd újra helyezze üzembe.

Ha aktiválódik a **túlmelegedés elleni védelem**, akkor kapcsolja ki és áramtalanítsa a készüléket a csatlakozódugó kihúzásával. Hagyja lehűlni a készüléket (min. 30 perc). Ellenőrizze, hogy biztosított-e a levegő szabad áramlása. Ha kell, tisztítsa meg a készüléket. Ismét helyezze üzembe a készüléket. Ha a túlmelegedés elleni védelem ekkor is aktiválódik, áramtalanítsa a készüléket a csatlakozódugó kihúzásával és forduljon szakszervizhez.

## TISZTÍTÁS, KARBANTARTÁS

A készülék optimális működése érdekében a szennyeződés mértékétől függő gyakorisággal, de legalább havonta egyszer szükséges lehet a készülék tisztítása.

1. Tisztítás előtt kapcsolja ki a készüléket, majd áramtalanítsa a csatlakozódugó kihúzásával!
2. Hagyja lehűlni a készüléket (min. 30 perc).
3. A radiátor tagok közötti részt porszívóval tisztítsa meg!
4. Enyhén nedves ruhával tisztítsa meg a készülék külsejét, a radiátor tagokat. Ne használjon agresszív tisztítószereket! A készülék belsejébe, az elektromos alkatrészekre nem kerülhet víz!

## HIBAELHÁRÍTÁS

Hibajelenség	A hiba lehetséges megoldása
A készülék nem fűt.	Ellenőrizze a termosztát beállításait.
	Ellenőrizze a bekapcsolás időzítést.
Sűrűn aktiválódik a túlmelegedés elleni védelem.	Tisztítsa meg a készüléket.

## MŰSZAKI ADATOK

tápellátás: . . . . . 230 V / 50 Hz

csatlakozókábel hossza: . . . . . 1,6 m

IP védettség: . . . . . IP20: Víz behatolása ellen nem védett!

Típus	Fűtőtest méret Sz (kerék) x M x H	Radiátor tagok száma	Tömege	Teljesítményfokozatok I / II / III	Maximális teljesítmény
FKO 9 LCD	12,5 (24) x 63 x 44 cm	9	10,8 kg	800 / 1200 / 2000 W	2000 W
FKO 11 LCD	12,5 (24) x 63 x 52 cm	11	12,6 kg	1000 / 1200 / 2200 W	2200 W
FKO 13 LCD	12,5 (24) x 63 x 60 cm	13	14,8 kg	1000 / 1500 / 2500 W	2500 W

Pred použitím si pozorne prečítajte tento návod na použitie a uschovajte ho. Tento návod je preklad originálneho návodu.

Spotrebič držte mimo dosahu detí do 3 rokov, okrem prípadu, keď deti máte neustále pod dozorom.

Deti staršie ako 3 roky a mladšie ako 8 rokov môžu spotrebič len za- a vypnúť za predpokladu, že je umiestnený a inštalovaný vo svojej normálnej prevádzkovej polohe, ak sú deti pod dozorom alebo sú poučení o bezpečnom používaní spotrebiča a pochopia možné nebezpečenstvá pri používaní výrobku.

Spotrebič nie je určený na používanie osobami so zníženými fyzickými, zmyslovými alebo mentálnymi schopnosťami, alebo s nedostatkom skúseností a vedomostí, vrátane detí od 8 rokov, používať ho môžu len pokiaľ im osoba zodpovedá za ich bezpečnosť, poskytuje dohľad alebo ich poučí o bezpečnom používaní spotrebiča a pochopia nebezpečenstvá pri používaní výrobku. Deti by mali byť pod dohľadom, aby sa so spotrebičom nehrali. Čistenie alebo údržbu výrobku môžu vykonať deti len pod dohľadom.

**POZOR: Niektoré časti tohto spotrebiča môžu byť horúce a môžu spôsobiť popáleniny. Obzvlášť treba dávať pozor, keď sú v prítomnosti spotrebiča deti a osoby so zníženými fyzickými a mentálnymi schopnosťami.**

## UPOZORNENIE

1. Skontrolujte, či sa prístroj nepoškodil počas prepravy! • 2. Neumiestňujte ho priamo do rohu, dodržiavajte minimálne vzdialenosti- obrázok 3! Berte ohľad na bezpečnostné pokyny, ktoré môžu byť daným štátom špecifické! • 3. Zariadenie používajte výlučne v zvislej polohe na kolesách! Používanie zariadenia bez kolies môže spôsobiť nebezpečné prehriatie! • 4. Prístroj je zakázané používať spolu s takým ovládačom, časovým spínačom, ktorý môže samostatne zapnúť prístroj, pretože v prípade prikrytia zariadenia alebo jeho nevhodné umiestnenie môže spôsobiť požiar. • 5. Prístroj je určený výlučne na ohrievanie vzduchu, používanie na iné ohrievacie účely je zakázané! • 6. Pri umiestnení dbajte na to, aby ste prístroj neumiestnili v bezprostrednej blízkosti horľavých látok! (min. 100 cm) • 7. Prístroj nepoužívajte tam, kde sa môžu uvoľniť horľavé plyny alebo prach! Nepoužívajte v prostredí, kde hrozí nebezpečenstvo výbuchu! • 8. Používajte len pod stálym dozorom! • 9. Nenechajte bez dozoru v blízkosti detí! • 10. Používajte len v suchom, vnútornom prostredí! Chráňte pred vlhkým prostredím (napr. kúpeľňa, plaváreň)! • 11. Použitie zariadenia v blízkosti vane, umývadla, sprchy, bazénu alebo sauny je ZAKÁZANÉ! • 12. Prístroj je zakázané umiestniť pod sieťovú zásuvku alebo vedľa sieťovej zásuvky! • 13. Zariadenie je zakázané používať v automobiloch alebo úzkych, uzavretých priestoroch (< 5 m<sup>2</sup>), napr. výťah! • 14. Ak prístroj nepoužívate dlhší čas, vypnite a odpojte ho od elektrickej siete vyťahnutím sieťovej zástrčky. • 15. Pred premiestnením prístroja vždy ho odpojte od elektrickej siete! • 16. Prístroj prenášajte len pomocou držiaka! • 17. Vyhrievacie zariadenie obsahuje predpísané množstvo špeciálneho oleja. Opravy, ktoré si vyžadujú otvorenie olejovej nádrže, môže previesť výrobca alebo jeho poverený servis. Pri úniku oleja odporúčame ich kontaktovať. • 18. Pri vyradení zariadenia z prevádzky je potrebné dodržať predpisy na odstránenie oleja. • 19. Ak počas používania zistíte akúkoľvek poruchu (napr. zvýšený hluk alebo čítite zvláštny zápach), okamžite vypnite prístroj a odpojte ho od elektrickej siete! • 20. Dbajte na to, aby sa cez otvory do prístroja nedostali žiadne predmety, voda alebo tekutina! • 21. Prístroj pred čistením odpojte od elektrickej siete, vyťahnite zástrčku zo siete! • 22. Ohrievača a pripojovacieho kábla sa nikdy nedotknite mokrou rukou! • 23. Pripojenie len do uzemnenej zásuvky s napätím: 230 V~ / 50 Hz. • 24. Pripojovací kábel rozviňte po jeho celej dĺžke! • 25. Prívodný kábel prístroja nevedzte cez samotný prístroj alebo v blízkosti povrchu vykurovacích telies! • 26. Pripojovací kábel nevedzte popod koberec, rohožku, atď.! • 27. Pri pripojení prístroja do elektrickej siete nepoužívajte predlžovací prívod alebo rozbočovač! • 28. Prístroj umiestnite tak, aby bol zabezpečený jednoduchý prístup k zástrčke a aby bolo možné napájací kábel kedykoľvek jednoducho vyťahnúť! • 29. Prívodný kábel umiestnite tak, aby sa ani náhodou nevyťahol zo zásuvky, a aby oň nikto nemohol potknúť! • 30. Len pre domáce účely, priemyselné použitie je zakázané!



### Prístroj nezakryte!

Zakrytie prístroja môže spôsobiť prehriatie, nebezpečenstvo požiaru a úder elektrickým prúdom!



**Nebezpečenstvo úrazu prúdom!** Rozoberať, prerábať prístroj alebo jeho príslušenstvo je prísne zakázané! V prípade akéhokoľvek poškodenia prístroja alebo jeho súčasti okamžite ho odpojte od elektrickej siete a obráťte sa na odborný servis!



Ak sa sieťový kábel poškodí, výmenu kábla zverte výrobcovi alebo odbornému servisu!

#### CHARAKTERISTIKA

Olejový radiátor na ohrievanie vzduchu v interiéri • 3 stupne ohrievania • zabudovaný termostat • časovač za- a vypnutia • farebný displej • ochrana proti prehriatiu a prevrhnutiu • výrobok je podrobený tlakovej skúške • držiak kábla

#### KONŠTRUKCIA (1. obrázok)

1. držiak • 2. displej • 3. tlačidlo na výber stupňa ohrievania **POWER** • 4. + / - tlačidlá na nastavenie termostatu / časovača • 5. časovač za- a vypnutia • 6. sieťový kábel a držiak kábla • 7. hlavný spínač • 8. rebrá naplnené olejom • 9. podstavec s kolieskami

#### UVEDENIE DO PREVÁDZKY

1. Pred uvedením do prevádzky opatrne odstráňte balenie prístroja a dbajte na to, aby ste prístroj alebo sieťový kábel nepoškodili. V prípade poškodenia prevádzkovanie prístroja je zakázané!
2. Prístroj prevádzkujte len vo vnútomom suchom prostredí!
3. Vyberte zariadenie z krabice. Potom radiátor položte dolu hlavou na vodorovnú pevnú plochu. V tejto polohe nezapájajte do prevádzky!
4. Podľa obrázku č. 2 namontujte podstavec na zariadenie.
5. Zariadenie postavte na koliesá, na vodorovnú pevnú plochu! Pri používaní treba zabezpečiť voľnú cirkuláciu teplého vzduchu, berte do úvahy obrázok č. 3, minimálne vzdialenosti umiestnenia. Počkajte 2 – 3 minúty!
6. Hlavný spínač (7) prístroja má byť vo vypnutej pozícii!
7. Pripojte výrobok do normalizovanej uzemnenej nástennej pripojovacej zásuvky! Týrto je prístroj prevádzkyschopný.

#### PREVÁDZKA PRÍSTROJA

Pomocou hlavného spínača (7) môže zapnúť prístroj. Prístroj bude v pohotovostnom režime, ktorý označuje zvukovým signálom a pomocou červenej LED. Stupne ohrievania môžete vybrať pomocou tlačidla **POWER** (3):

	FKO 9 LCD	FKO 11 LCD	FKO 13 LCD
3 zelené LED	2000 W	2200 W	2500 W
2 zelené LED	1200 W	1200 W	1500 W
1 zelená LED	800 W	1000 W	1000 W
červená LED	pohot. režim	pohot. režim	pohot. režim

Základné nastavenie **termostatu** po zapnutí je 24 °C. Teplotu môžete zmeniť pomocou tlačidla + a -, od 5 °C do 30 °C. Aktuálnu teplotu v miestnosti môžete skontrolovať stlačením tlačidla  $\odot / \uparrow$ . Keď nastavená teplota je vyššia, tak termostat zapne stupeň ohrievania, ktorý bol nastavený pomocou tlačidla **POWER**. Keď teplota miestnosti sa priblíži na 1 °C k nastavenej teplote, prístroj sa prepne na najnižší stupeň ohrievania. Po dosiahnutí teploty sa ohrievanie vypne. Zelené LED pritom označujú predtým vybraný stupeň, nie práve používaný stupeň.

Podržaním tlačidla  $\odot / \uparrow$  na 3 sekundy môžete nastaviť **časovač vypnutia (h)** pomocou tlačidiel + / -, od 1 do 24 hodín. Druhým podržaním tlačidla  $\odot / \uparrow$  na 3 sekundy môžete nastaviť **časovač zapnutia (H)**. Aj toto nastavenie môže byť od 1 do 24 hodín. Keď časovač zapnutia je nastavený, tak zelené LED blíkajú. Nastavené časy za- a vypnutia sa striedajú, napr. keď časovač zapnutia je nastavený na 1 hodinu a aj časovač vypnutia je nastavený na 1 hodinu, tak prístroj sa o 1 hodinu za zapne a o 1 hodinu sa vypne.

**V prípade prevrhnutia** sa na displeji objaví nápis E0, prístroj sa prepne do pohotovostného režimu. Postavte prístroj a ubezpečte sa, že sa nepoškodil, nevyteká olej a znovu uvedte do prevádzky.

**Ochrana proti prehriatiu** vypne prístroj v prípade prehriatia prístroja. Prístroj odpoje od elektrickej siete vytiahnutím z elektrickej zásuvky. Nechajte prístroj vychladnúť (min. 30 minút). Skontrolujte otvory vstupu a výstupu vzduchu; v prípade potreby ich vyčistite. Potom prístroj znovu zapnite. Ak sa aj potom aktivuje ochrana proti prehriatiu, odpojte prístroj z elektrickej siete vytiahnutím zo zásuvky a obráťte sa na odborný servis.

#### ČISTENIE, ÚDRŽBA

Za účelom optimálnej prevádzky prístroja je potrebné prístroj čistiť v závislosti od stupňa znečistenia, ale aspoň raz mesačne.

1. Pred čistením vypnite prístroj a odpojte z elektrickej siete vytiahnutím kábla zo zásuvky!
2. Prístroj nechajte vychladnúť (min. 30 min).
3. Priestor medzi rebrami radiátora vyčistite vysávačom!
4. Prístroj a rebrá poušierajte zvonka mierne vlhkou utierkou! Nepoužívajte agresívne čistiace prostriedky! Dbajte na to, aby sa do vnútra prístroja a na elektrické súčiastky nedostala voda!

#### RIEŠENIE PROBLÉMOV

Problém	Riešenie problému
Prístroj neohrieva.	Skontrolujte nastavenie termostatu.
	Skontrolujte časovač zapnutia.
Často sa aktivuje ochrana proti prehriatiu.	Očistite zariadenie.

#### TECHNICKÉ ÚDAJE

napájanie: ..... 230 V / 50 Hz  
dĺžka sieťového kábla: ..... 1,6 m  
IP ochrana: ..... IP20: Bez ochrany pred vniknutím vody!

Typ	Rozmery ohrievača š (koleso) x v x d	Počet článkov	Hmotnosť	Stupne výkonu I / II / III	Maximálny výkon
FKO 9 LCD	12,5 (24) x 63 x 44 cm	9	10,8 kg	800 / 1200 / 2000 W	2000 W
FKO 11 LCD	12,5 (24) x 63 x 52 cm	11	12,6 kg	1000 / 1200 / 2200 W	2200 W
FKO 13 LCD	12,5 (24) x 63 x 60 cm	13	14,8 kg	1000 / 1500 / 2500 W	2500 W



Înainte de punerea în funcțiune a aparatului, vă rugăm citiți instrucțiunile de utilizare de mai jos și păstrați-le. Originalul a fost redactat în limba maghiară.

Copiii sub 3 ani trebuie ținuti departe de dispozitiv, cu excepția cazului în care sunt sub supraveghere permanentă.

Copiii peste 3 ani, dar sub 8 ani au voie numai să oprească și să pornească aparatul, dacă aparatul este instalat și poziționat în condiții normale de utilizare, și în cazul în care sunt supravegheați de către o persoană care răspunde de siguranța lor, sau sunt informați cu privire la funcționarea aparatului în condiții de siguranță și au înțeles ce pericole pot rezulta din utilizarea necorespunzătoare.

Acest aparat nu este destinat utilizării de către persoane cu capacități fizice, senzoriale sau mentale diminuate, ori de către persoane care nu au experiență sau cunoștințe suficiente (inclusiv copiii), copiii peste 8 ani pot utiliza aparatul în cazul în care sunt supravegheați de către o persoană care răspunde de siguranța lor, sau sunt informați cu privire la funcționarea aparatului în condiții de siguranță și au înțeles ce pericole pot rezulta din utilizarea necorespunzătoare. În cazul copiilor supravegherea este recomandabilă pentru a evita situațiile în care copiii se joacă cu aparatul. Curățarea sau utilizarea produsului de către copii este posibilă numai cu supravegherea unui adult.

**ATENȚIE: Unele părți ale aparatului pot deveni foarte fierbinți și pot cauza arsuri. Este necesară precauție sporită dacă sunt prezenți copii sau persoane cu capacități fizice, senzoriale sau mentale diminuate.**

### ATENȚIONĂRI

1. Asigurați-Vă că aparatul nu a suferit nici o avarie în cursul transportului! • 2. Nu amplasați aparatul exact într-unul din colțurile încăperii! Respectați distanțele minime de protecție specificate în Figura 3! În plus, luați în considerare măsurile de siguranță aplicabile în țara Dvs.! • 3. Aparatul poate fi folosit numai poziționat pe roțile sale! Utilizarea fără roți poate provoca supraîncălzire periculoasă! • 4. Este interzisă acționarea aparatului prin intermediul prizelor programabile, a temporizatoarelor sau a sistemelor de telecomandă individuale, care pot cupla în mod autonom aparatul, deoarece o eventuală acoperire sau amplasare necorespunzătoare a acestuia poate provoca pericol de incendiu. • 5. Aparatul poate fi folosit doar conform destinației sale, adică pentru încălzirea aerului, dar nu și pentru încălzirea altor substanțe. • 6. Nu așezați în apropierea materialelor inflamabile! (min. 100 cm) • 7. Este interzisă folosirea aparatului în locurile unde se pot forma vapori inflamabili sau pot fi eliberate pulberi care prezintă pericol de explozie. Nu folosiți aparatul în medii cu materiale inflamabile sau explozive! • 8. Poate fi folosit numai sub supraveghere continuă! • 9. Este interzisă utilizarea fără supraveghere în apropierea copiilor! • 10. Poate fi folosit doar în interior, în mediu uscat! Protejați produsul de mediu umed (de ex. baie, piscină)! • 11. Este INTERZISĂ utilizarea în apropierea vanelor, cabinelor de duș, piscinelor ori a saunelor! • 12. Este interzisă amplasarea aparatului lângă sau sub prizele de rețea! • 13. Este interzisă folosirea aparatului în autovehicule sau în încăperi înguste (< 5 m<sup>2</sup>), închise (ex. lifturi)! • 14. În cazul în care nu veți folosi aparatul o perioadă mai lungă de timp, opriți-l și îndepărtați fișa cablului de alimentare din priză! • 15. Înainte deplasării, întotdeauna scoateți aparatul de sub tensiunea de rețea! • 16. Poate fi mobilizat doar ținut de mâner! • 17. Acest radiator este umplut cu o cantitate prescrisă de ulei special. Reparațiile care necesită deschiderea rezervorului de ulei pot fi executate doar de către producător sau service-ul acestuia. În cazul în care constatați scurgeri de ulei, contactați producătorul sau distribuitorul. • 18. În caz de eliminare, trebuie respectate standardele privind neutralizarea uleiului în condiții ecologice. • 19. Dacă observați că ceva este în neregulă (de ex. auziți zgomote ciudate care vin din interiorul aparatului sau simțiți că miroase a ars) opriți imediat aparatul și scoateți-l de sub tensiune! • 20. Aveți grijă ca nici un obiect sau nici un fel de lichid să nu pătrundă prin orificii în aparat! • 21. Protejați produsul de praf, aburi, razele solare și radiațiile termice directe! • 22. Înainte de curățare scoateți fișa cablului de alimentare din priză de rețea! • 23. Nu atingeți niciodată aparatul sau cablul de alimentare cu mâna umedă! • 24. Aparatul poate fi conectat doar la o priză standard cu împământare, cu tensiunea de 230 V~ / 50 Hz! • 25. Desfășurați în întregime cablul de alimentare! • 26. Nu conduceți cablul de alimentare peste aparat! • 27. Nu conduceți cablul de alimentare sub covor, preș etc! • 28. Nu utilizați prelungitor sau distribuitor pentru conectarea aparatului la rețea! • 29. Așezați aparatul în așa fel, încât fișa cablului de alimentare să poată fi îndepărtată cu ușurință din priză! • 30. Conduceți cablul în așa fel, încât să nu poată fi extras din gheșeală sau să nu se împiedice nimeni de acesta! • 31. Este permisă doar utilizarea casnică, nu și cea industrială!



### Acoperirea interzisă!

Acoperirea poate provoca supraîncălzire, incendiu, șoc electric!



**Pericol de electrocutare!** Este interzisă demontarea sau modificarea aparatului ori a părților componente ale acestuia. În cazul avariei oricărei părți a aparatului, scoateți imediat aparatul de sub tensiune și chemați un specialist!



În cazul în care cablul de alimentare de la rețeaua electrică se defectează schimbarea acestuia poate fi efectuată exclusiv de către producător, de service-ul acestuia sau de către o persoană cu o calificare similară!

#### CARACTERISTICI

radiator cu ulei pentru încălzirea aerului din încăperi • 3 trepte de încălzire • termostat încorporat • temporizator pentru pomire și oprire • ecran color • se oprește în caz de supraîncălzire și răsturnare • individual supus unor teste de presiune • cu suport pentru cablu

#### STRUCTURA (figura 1.)

1. mâner • 2. ecran • 3. buton pentru selectarea treptei de încălzire, **POWER** • 4. termostat/butoane pentru setarea temporizatorului + / - • 5. temporizator pomire și oprire • 6. cablu de conectare și suport cablu • 7. comutator principal • 8. elemente cu ulei • 9. talpă cu roți

#### PUNEREA ÎN FUNCȚIUNE

- Înainte de punerea în funcțiune, îndepărtați cu grijă ambalajul, pentru a nu deteriora aparatul sau cablul de alimentare. În cazul sesizării oricărei defecțiuni, punerea în funcțiune este interzisă!
- Aparatul poate fi folosit exclusiv în interior, în mediu uscat!
- Scoateți aparatul din cutie. Întoarceți-l pe partea superioară și așezați-l pe o suprafață solidă, orizontală. În această poziție este interzisă punerea în funcțiune!
- Montați tălpile pe aparat conform celor prezentate în figura 2.
- Așezați aparatul pe roți, pe o suprafață solidă, orizontală! Pentru buna funcționare trebuie asigurată fluxul liber al aerului cald, astfel la amplasare să aveți în vedere distanțele minime de amplasare prezentate în figura 3. Așteptați 2-3 minute!
- Comutatorul principal (7) trebuie să fie în poziția oprit!
- Conectați aparatul de o priză standard de perete cu împământare! Astfel aparatul este pregătit pentru funcționare.

#### EXPLOATAREA

Aparatul poate fi pornit prin apăsarea comutatorului principal (7), când acesta va porni în mod de așteptare (stand by), fapt ce este semnalizat de un sunet și un LED roșu. Treptele de încălzire se pot selecta prin apăsarea butonului POWER (3):

	FKO 9 LCD	FKO 11 LCD	FKO 13 LCD
3 LED-uri verzi	2000 W	2200 W	2500 W
2 LED-uri verzi	1200 W	1200 W	1500 W
1 LED verde	800 W	1000 W	1000 W
LED roșu	stand by	stand by	stand by

La pomire, setarea de bază a termostatului este de 24 °C. Această valoare poate fi modificată cu butoanele + și -, între 5 - 30 °C. Temperatura actuală din încăpere se poate verifica prin apăsarea scurtă a butonului  $\odot / \uparrow$ . În cazul în care temperatura dorită este mai mare, termostatul va cupla treapta de încălzire aleasă anterior cu butonul POWER. Când temperatura din încăpere ajunge la 1 °C diferență de cea setată, aparatul va cupla treapta mai mică de încălzire, iar când ajunge la temperatura setată se va opri. Între timp LED-urile verzi semnalizează treapta de încălzire aleasă anterior și nu cea utilizată de termostat.

Prin apăsarea timp de 3 secunde a butonului  $\odot / \uparrow$  puteți seta **temporizatorul de oprire (h)** cu butoanele +/-, pentru o perioadă între 1-24 de ore. La a doua apăsare timp de 3 secunde a butonului  $\odot / \uparrow$  puteți seta **temporizatorul de pomire (H)**, la cât timp să pomească după oprire. Și această valoare poate fi setată între 1-24 de ore. În cazul în care temporizatorul de pomire este activat, LED-urile verzi luminează intermitent. Temporizatoarele de pomire și oprire se activează pe rând, de ex. dacă temporizatorul de pomire este setat la 1 oră, respectiv cel de oprire tot la 1 oră, atunci aparatul va porni într-o oră, și se va opri după o altă oră.

În caz de răsturnare, pe ecran se va afișa textul E0, iar aparatul va cupla în mod de stand by.

În cazul în care se activează **protecția la supraîncălzire**, opriți aparatul și scoateți-l de sub tensiune prin îndepărtarea fișei din priză. Lăsați aparatul să se răcească (min. 30 minute). Verificați fluxul liber al aerului. În caz de nevoie curățați aparatul. Repuneți aparatul în funcțiune. Dacă protecția la supraîncălzire se activează și astfel, scoateți aparatul de sub tensiune prin extragerea fișei din priză și adresați-vă unui service specializat.

#### CURĂȚARE ȘI ÎNTREȚINERE

În vederea asigurării unei funcționări optime și în funcție de cantitatea de murdărie depusă, poate fi necesară curățarea mai frecventă sau mai rară a aparatului, asigurându-se totuși cel puțin o curățare pe lună.

- Înainte de curățare opriți aparatul și decuplați-l de la rețeaua de alimentare prin scoaterea fișei cablului de alimentare din priză!
- Lăsați aparatul să se răcească (timp de min. 30 de minute).
- Curățați cu aspiratorul părțile dintre elemente!
- Ștergeți exteriorul carcasei aparatului, elementele cu ajutorul unei lavete ușor umezite. Nu utilizați soluții de curățare agresive. Aveți grijă să nu pătrundă apă în interiorul aparatului, mai precis pe piesele electrice și electronice!

#### DEPANARE

Defect sesizat	Rezolvare probabilă
Aparatul nu încălzește.	Verificați setarea termostatului.
	Verificați temporizatorul la pomire.
Se activează frecvent protecția la supraîncălzire.	Curățați aparatul.

#### DATE TEHNICE

alimentare: . . . . . 230 V~ / 50 Hz

lungime cablu de conectare: . 1,6 m

protecție IP: . . . . . IP20: Nu este protejat împotriva pătrunderii apei!

Tip	Dimensiune radiator Lăț (roți) x l x L	Număr elemente	Greutate	Trepte de putere I / II / III	Putere maximă
FKO 9 LCD	12,5 (24) x 63 x 44 cm	9	10,8 kg	800 / 1200 / 2000 W	2000 W
FKO 11 LCD	12,5 (24) x 63 x 52 cm	11	12,6 kg	1000 / 1200 / 2200 W	2200 W
FKO 13 LCD	12,5 (24) x 63 x 60 cm	13	14,8 kg	1000 / 1500 / 2500 W	2500 W

Pre prve upotrebe pročitajte ovo uputstvo i sačuvajte ga. Originalno uputstvo je pisano na mađarskom jeziku.

Decu mlađu od 3 godine ne puštati u blizinu uređaja, izuzev ako postoji konstantan nadzor odrasle odgovorne osobe.

Daca između 3 i 8 godina uređaj smeju samo da isključuju i uključuju ali samo u slučajevima ukoliko je uređaj montiran pravilno, u normalnim uslovima rada ili su pod nadzorom, ako su upućeni u njeno bezbedno i pravilno rukovanje.

Ovaj uređaj nije predviđen za upotrebu licima sa smanjenom mentalnom ili psihofizičkom mogućnošću, odnosno neiskusnim licima uključujući i decu, deca starije od 8 godina smeju da rukuju ovim uređajem samo u prisustvu odrasle osobe ili da su upućeni u bezbedno rukovanje i svesni su svih opasnosti pri radu. Deca se ne smeju igrati sa ovim proizvodom. Korisničko održavanje i čišćenaj ovog proizvoda daca smeju da vrše samo u prisustvu odrasle osobe.

**NAPOMENA: Neki delovi ovog uređaja mogu biti vrelli i mogu da izazovu opekotine. Pri radu treba obratiti veću pažnju u slučaju da su prisutna deca i nemoćne osobe.**

## NAPOMENE

1. Uverite se da se uređaj nije oštetiio u toku transporta! • 2. Ne postavite je blizu zida, držite se opisanih na skici 3! Pridržavajte se standardnih mera zaštite! • 3. Uređaj uključujte samo ako ona stoji na svojim točkovima, bez točkova se može desiti opasno pregrevanje! • 4. Uređaj je zabranjeno upotrebljavati sa vremenskim prekidačima, daljinskim uravljačima ili drugim uređajima koji bi mogli sami da uključe uređaj. Zbog eventualnog prekrivanja ili lošeg postavljanja može da se izazove požar. • 5. Uređaj je predviđen isključivo za zagrevanje vazduha prostorija, za druge svrhe ne! • 6. Ne postavite je blizu zapaljivih materijala! (min. 100 cm) • 7. Zabranjena upotreba u prostorijama gde se nalaze zapaljive tečnosti i gasovi, ge se oslobađaju zapaljive smese prašine itd! • 8. Upotrebljiva samo uz konstantno prisustvo odrasle osobe! • 9. Zabranjena upotreba u prisustvu dece bez nadzora! • 10. Uporebljivo samo u suvim prostorijama! Štitite od pare (primer kupatilo, bazen)! • 11. ZABRANJENA upotreba u blizini kada, umivaonika, sudopera, tuševa, sauna i bazena! • 12. Zabranjeno je postavljati uređaj direktno ispod ili iznad strujne utičnice! • 13. Zabranjena upotreba u vozilima i drugim skućenim prostorima (< 5 m<sup>2</sup>), kao što su na primer liftovi! • 14. Ako duže vreme ne koristite uređaj, isključite je prekidačem i izvucite priključni kabel iz zida! • 15. Pre pomeranja uređaja, svaki put isključite iz struje! • 16. Pomerajte je samo držanjem za dršku! • 17. Ova vrsta grejalice je napunjena specijalnim uljem za tu namenu. U slučaju da se desi bilo kakva greška gde se mora otvarati rezervoar ulja, to sme da vrši samo ovašćena osoba koju je ovlastio zastupnik proizvođača. U slučaju curenja takođe se treba obratiti ovlašćenoj osobi. • 18. Prilikom reciklaže treba obratiti posebnu pažnju na reciklažu ulja kojim je uređaj napunjen. • 19. U slučaju bilo kakve nepravilnosti pri radu, odmah isključite uređaj i priključni kabel izvucite iz zida! • 20. Obratite pažnju da kroz otvore uređaja ništa ne upadne ili ucuri. • 21. Uređaj štitite od pare, prašine, sunca i direktne toplote! • 22. Pre čišćenja uvek isključite uređaj iz struje! • 23. Uređaj i priključni kabel ne dodirujte vlažnim mokrim rukama! • 24. Uređaj se sme uključiti samo u uzemljenu utičnicu 230 V~ / 50 Hz! • 25. U toku rada priključni kabel treba da je uvek potpuno odmotan! • 26. Priključni kabel ne sme da dodiruje uređaj, ne vodite je preko rebara! • 27. Priključni kabel ne sprovodite ispod tepiha! • 28. Ne koristite produžne kablove i razdelnike za priključenje uređaja! • 29. Uređaj tako postavite da priključni kabel bude uvek lako dostupan! • 30. Priključni kabel tako postavite da ne smeta prolazu, da se ne bi zakačili za nju! • 31. Dozvoljena za upotrebu samo u privatne svrhe, nije za profesionalnu upotrebu!



### Zabranjeno prekrivati!

Prekrivanje može da prouzrokuje pregrevanje, opasnost od požara, strujni udar!



**Opasnost od strujnog udara!** Zabranjeno rastavljati uređaj i njegove delove prepravljati!  
U slučaju bilo kojeg kvara ili oštećenja, odmah isključite uređaj i obratite se stručnom licu!



Ukoliko se ošteti priključni kabel, zamenu može da izvrši samo ovlašćeno lice uvoznika ili slična kvalifikovana osoba!

#### OSOBIINE

• uljni radiator za zagrevanje vazduha zatvorenih prostorija • 3 stepeno grejanje • ugrađen termostat • uklj. i isklj. sa tajmerom • kolor displej • automatski se isključuje u slučaju pregrevanja ili prevrtanja • svaki komad ispitano pod pritiskom • držač priključnog kabla

#### SASTAVNI DELOVI (1. skica)

1. drška • 2. indikator • 3. prekidač za odabir snage **POWER** • 4. termostat /podešavanje tajmera + / - • 5. uključivanje i isključivanje tajmera • 6. priključni kabel i držač kabla • 7. glavni prekidač • 8. rebra napunjena uljem • 9. postolje sa točkovima

#### PUŠTANJE U RAD

- Pažljivo odstranite ambalažu da ne bi oštetili uređaj ili priključni kabel. Oštećeni uređaj je zabranjeno koristiti!
- Upotrebljivo isključivo u suvim zatvorenim prostorijama!
- Izvadite uređaj iz kutije okrenite ga na glavu i postavite ga na ravnu čvrstu površinu. U ovom položaju je zabranjeno uključivati u struju!
- Prema skici 2. montirajte postolja na uređaj. Jedan nosač montirajte između prvih dva članka radijatora a drugi nosač između zadnja dva članka.
- Radijator okrenite i postavite je na točkove, radijator postavite na tekvo mesto da ne bude prepreka za slobodno kretanje toplog vazduha, postupite prema skici 3. Sačekajte 2-3 minuta da se ulje slegne!
- Glavni prekidač (7) treba da je u isključenom položaju!
- Uključite uređaj u standardnu utičnicu sa uzemljenjem i time je spreman za rad.

#### RAD UREĐAJA

Uređaj se uključuje glavnim prekidačem (7), nakon uključjenja začuće se zvučni signal i crvena LED dioda počinje svetleti. Stepen grejanja se može odabrati pritiskanjem **POWER** (3) prekidača:

	FKO 9 LCD	FKO 11 LCD	FKO 13 LCD
3 zeleni LED	2000 W	2200 W	2500 W
2 zeleni LED	1200 W	1200 W	1500 W
1 zeleni LED	800 W	1000 W	1000 W
crveni LED	pripravnost	pripravnost	pripravnost

Nakon uključjenja, termostat je u osnovnom položaju 24 °C. Podešavanje termostata se radi tasterima + i -, 5 °C - 30 °C. Trenutna temperatura prostorije se može proveriti kratkim pritiskom tastera  $\odot$  /  $\uparrow$ . Ako je podešena temperatura veća od temperature prostorije uređaj će da aktivira grejanje sa snagom koja je podešena **POWER** tasterom. Ako se temperatura približi 1 °C stepen zadatoj temperaturi uređaj smanjuje grejanje na najslabiji nivo i nakon dostizanja temperature se isključuje. Zeleni LED diode indikuju nameštenu snagu a ne snagu koju je termostat automatski odredio.

Držanjem tastera  $\odot$  /  $\uparrow$  pritisnutim 3 sekunde moguće je podesiti **vreme isključenja (h)**, podešavanje se radi tasterima +/- u rasponu od 1-24 sata. Ponovnim držanjem tastera  $\odot$  /  $\uparrow$  3 sekunde moguće je podesiti **vreme nakon kojeg će se grejalica uključiti (H)**. I ovo podešavanje je u rasponu od 1-24 sata. Ako je podešeno vreme uključjenja, zeleni LED diode će da trepću. Ako su uključjenje i isključenje jedan za drugim primera ako je vreme uključjenja 1 sat a i isključenje je podešeno na 1 sat tada će uređaj da se uključi za sat vremena i nakon sat vremena posle uključjenja će se isključiti.

U pripravnom stanju (crveni LED) uređaj automatski radi kao zaštita od smrzavanja što znači da ako temperatura padne ispod 5 °C uređaj će da pokrene grejanje. U slučaju prevrtanja na displeju će se pojaviti E0, uređaj će se isključiti u pripravi položaj. Uređaj postavite na noge, proverite da li je slučajno oštećen i da li slučajno curi ulje iz njega. Ako je sve u redu može se ponovo uključiti.

Ako se aktivirala zaštita od pregrevanja, isključite uređaj i utikač izvucite iz strujne utičnice. Ostavite da se ohladi minimalno 30 min. Proverite dali ste obezbedili nesmetano strujanje toplog vazduha. Ako je potrebno očistite uređaj. Ponovo uključite uređaj u struju i pokrenite je. Ako se i tada aktivira zaštita, isključite uređaj i obratite se stručnom licu.

#### ČIŠĆENJE, ODRŽAVANJE

Radi optimalnog rada uređaja u zavisnosti od količine prljavštine uređaj treba redovito čistiti, najređe jedan put mesečno.

- Pre čišćenja ispljučite uređaj i takođe je isključite iz zida!
- Ostavite je da se ohladi (min. 30 minuta).
- Delove između rebara radijatora očistite usisivačem!
- Vlažnom krpom prebrisite spoljne delove i rebra radijatora. Ne koristite agresivna hemijska sredstva! Obratite pažnju da ništa ne ucuri u unutrašnjost uređaja!

#### MOGUĆE GREŠKE I RAZLOZI

Greška	Moguća rešenja za odklanjanje greške
Uređaj ne greje.	Proverite podešavanja termostata.
	Proverite tajmersko uključivanje.
Često se aktivira zaštita od pregrevanja.	Očistite uređaj.

#### TEHNIČKI PODACI

napajanje: . . . . . 230V / 50 Hz  
dužina priključnog kabla . . . 1,6 m  
IP zaštita: . . . . . IP20: Nije zaštićena od prodora vode!

Tip	Dimenzije Š (sa točkovima) x V x D	Broj rebara	Masa	Podesiva snaga I / II / III	Maksimalna snaga
FKO 9 LCD	12,5 (24) x 63 x 44 cm	9	10,8 kg	800 / 1200 / 2000 W	2000 W
FKO 11 LCD	12,5 (24) x 63 x 52 cm	11	12,6 kg	1000 / 1200 / 2200 W	2200 W
FKO 13 LCD	12,5 (24) x 63 x 60 cm	13	14,8 kg	1000 / 1500 / 2500 W	2500 W

Pred prvo uporabo preberite to navodilo in ga shranite. Originalno navodilo je napisano v madžarskem jeziku.

Otrokom mlajšim od 3 let ne dovoliti in ne spustiti v bližino naprave, izjemoma če obstaja konstanten nadzor odrasle osebe.

Otroci med 3 in 8 letom starosti lahko izklapljujejo in vklopljujejo napravo samo v primeru v kolikor je naprava montirana pravilno, v normanih pogojih delovanja če so pod nadzorom, če so seznanjeni z njenim varnim in pravilnim rokoivanjem.

Ta naprava ni predvidena za uporabo osebam z zmanjšano psihofizično in mentalno zmožnostjo, oziroma neiskusnim osebam vključujoč tudi otroke, otroci starejši od 8 let lahko rokujejo z to napravo samo v prisotnosti starejše osebe ali da so seznanjeni z rokoivanjem in se zavedajo vseh nevarnosti pri delovanju. Otroci se ne smejo igrati s tem izdelkom. Uporabniško vzdrževanje in čiščenje tega izdelka otroci lahko izvajajo samo v prisotnosti odrasle osebe.

**OPOMBA : Nekateri deli te naprave so lahko zelo vroči in lahko povzročijo opekline. Pri delovanju je potrebno dati več pozornosti v primeru če so prisotni otroci in nemočne osebe.**

### OPOMBE

1. Prepričajte se da se naprava ni poškodovala med transportom! • 2. Ne postavljajte je v bližino stene , držite se predpisov na skici 3! Držite se standardnih mer zaščite! • 3. Napravo vklopite samo če stoji na svojih kolescih, brez koles se lahko nevarno pregreva! • 4. Napravo je prepovedano uporabljati s časovnimi stikali, z daljinskimi upravljalci ali drugimi napravami katere bi lahko same vključile napravo. Zaradi morebitnega prekrivanja ali slabe postavitve se lahko izzove požar. • 5. Naprava je predvidena izključno za segrevanje zraka prostora, za druge namene ne! • 6. Ne postavite je v bližino vnetljivih materialov! (min. 100 cm) • 7. Prepovedana je uporaba v prostorih kjer se nahajajo vnetljive tekočine in plini, kjer se nahajajo vnetljive zmesi prahu itd! • 8. Uporabljamo jo samo kadar je konstantno prisotna odrasla oseba! • 9. Prepovedana uporaba v prisotnosti otrok brez nadzora! • 10. Uporabljamo jo samo v suhih prostorih! Zaščitite pred paro (primer kopalnica, bazen)! • 11. PREPOVEDANA je uporaba v bližini kad, umivalnika, pomivalnega korita, tušev, savn in bazenov! • 12. Napravo je PREPOVEDANO postavljati zraven ali pod električno vtičnico! • 13. Prepovedana uporaba v vozilih ali drugih majhnih prostorih (< 5 m<sup>2</sup>), kot so na primer dvigala! • 14. Če napravo ne uporabljate dolgo časa, jo izklopite iz elektrike in izvlecite vtičač priključnega kabla iz vtičnice! • 15. Preden napravo premaknete, jo vedno izklopite iz električnega omrežja! • 16. Premikajte jo samo z za to narejnim držalom za premikanje! • 17. Ta vrsta grelca je napolnjena s specialnim oljem za ta namen. V primeru da se zgodi katera koli napaka pri kateri se mora odpirati rezervoar olja, to sme narediti samo pooblaščen oseba, katero je pooblastil zastopnik proizvajalca. V primeru iztekanja olja se je prav tako treba obrniti na pooblaščen osebo. • 18. Pri reciklaži je treba nameniti še posebno pozornost recikliranju olja, s katerim je naprava napolnjena. • 19. V primeru kakšne nepravilnosti pri delovanju ,takoj izklopite napravo in vtičač priključnega kabla izvlecite iz vtičnice! • 20. Bodite pozorni da v notranjost naprave, skozi odprtine, nič ne priteče ali pricurlja. • 21. Napravo zaščitite pred prahom, paro, soncem in direktnim vplivom toplote! • 22. Pred čiščenjem napravo vedno izklopite iz električnega omrežja! • 23. Naprave in priključnega kabla se ne dotikajte z vlažnimi rokami! • 24. Napravo lahko priklopite samo v ozemljeno vtičnico 230 V~ / 50 Hz! • 25. Tekom delovanja kabel mora biti popolnoma odvit! • 26. Priključni kabel se ne sme dotikati telesa grelne naprave, ne dajajte ga preko reber! • 27. Priključni kabel ne speljite pod tepihe! • 28. Ne uporabljajte podaljševalne kable in razdelnike za priključevanje naprave! • 29. Napravo postavite tako da je priključni kabel vedno lahko dostopen! • 30. Priključni kabel postavite tako da ne moti prehode, da se ne bi spotaknili na njem! • 31. Napravo je dovoljeno uporabljati samo v gospodinjstvu, ni za profesionalno uporabo!



**Prepovedano prekrivati!**

Prekrivanje lahko povzroči pregrevanje, nevarnost požara, električni udar!



**Nevarnost pred električnim udarom!** Prepovedano je razstavljati napravo in njegove dele popravljati! V primeru kakršne koli okvare ali poškodbe, nemudoma izključite napravo in se obrnite na strokovno usposobljeno osebo!



Vkolikor se poškoduje priključni kabel, lahko zamenjavo izvrši samo pooblaščen oseb ali uvoznika ali podobno kvalificirana oseba!

#### LASTNOSTI

• oljni radiator za segrevanje zraka v zaprtih prostorih • 3 stopenjsko grejte • vgrajen termostat • vklj. in izklj. s časovnim stikalom • barvni zaslon • avtomatsko se izključi v primeru pregrevanja in prevačanja • vsak kos preverjen pod pritiskom • držalo priključnega kabla

#### SESTAVNI DELI (1. skica)

1. držalo • 2. indikator • 3. stikala za izbiro moči **POWER** • 4. termostat /nastavitev časovnika + / - • 5. vključevanje in izključevanje časovnika • 6. priključni kabel in držalo kabla • 7. glavno stikalo • 8. rebra napolnjena z oljem • 9. podnožje s kolesi

#### ZAGON ZA DELOVANJE

1. Pazljivo odstranite embalažo da ne bi poškodovali napravo ali priključni kabel. Poškodovano napravo je prepovedano uporabljati!
2. Uporabno izključno v suhih zaprtih prostorih!
3. Vzamite napravo iz škatle, obrnite jo na glavo in postavite na ravno čvrsto površino. V tem položaju je napravo prepovedano vključevati v električno vtičnico!
4. Po prikaznem na skici 2. montirajte podnožje na napravo. En nosilec montirajte med prva dva člena radiatorja, a drugi nosilec med zadnja dva člena.
5. Radiator obrnite in postavite je na kolesca, radiator postavite na tekšno mesto, da ne bo preprek za prosto gibanje toplega zraka, postopajte po prikazanem na skici 3. Počakajte 2-3 minute da se olje umiri!
6. Glavno stikalo (7) mora biti v izključenem položaju!
7. Vključite napravo v standardno vtičnico z ozemljitvijo in s tem je pripravljena za delovanje.

#### DELOVANJE NAPRAVE

Naprava se vključi z glavnim stikalom (7), po vklopu se bo zasilski zvočni signal in rdeča LED dioda začne svetiti. Stopnja segrevanja se lahko izbere s pritiskanjem POWER (3) stikala:

	FKO 9 LCD	FKO 11 LCD	FKO 13 LCD
3 zelene LED	2000 W	2200 W	2500 W
2 zeleni LED	1200 W	1200 W	1500 W
1 zelena LED	800 W	1000 W	1000 W
rdeča LED	pripravljenost	pripravljenost	pripravljenost

Po vklopu, je **termostat** v osnovnem položaju 24 °C. Nastavitve termostata se naredijo s tipkama + in -, 5 °C - 30 °C. Trenutna temperatura prostora se lahko preveri s kratkim pritiskom tipke  $\odot / \text{T}$ . Če je nastavljena temperatura večja od temperature prostora, bo naprava aktivirala segrevanje z močjo katere je nastavljena s POWER tipko. Če se temperatura približa 1 °C stopnji zadane temperature, naprava zmanjšuje segrevanje na najslabši nivo in se po dosegu temperature izključi. Zelene LED diode indicirajo nameščeno moč, a ne moč katere je termostat avtomatsko odredil.

Z držanjem tipke  $\odot / \text{T}$  pritisnjene 3 sekunde, je mogoče nastaviti čas **izklopa (h)**, nastavev se naredi s tipkama +/- v razponu od 1-24 ur. S ponovnim držanjem tipke  $\odot / \text{T}$  3 sekunde, je mogoče nastaviti čas **po katerem se bo grelnik vključil (H)**. Tudi ta nastavev je v razponu od 1-24 ur. Če je nastavljen čas vklopa, bodo zelene LED diode utripale. Če sta vklop in izklop eden za drugim- naprimer: če je čas vklopa 1 ura a tudi izklop je nastavljen na 1 uro, tedaj se bo naprava vključila čez eno uro in po eni uri bo vklopu se bo izključila.

**V primeru prevačanja** se bo na zaslonu pojavil E0, naprava se bo izključila in bo v stanju pripravljenosti. Napravo postavite na noge, preverite ali je slučajno poškodovana in ali slučajno olje teče iz nje. Če je vse v redu lahko napravo ponovno vključite.

Če se je aktivirala **zaščita pred pregrevanjem**, napravo izključite in vtičak izvlecite iz električne vtičnice. Pustite da se ohladi minimalno 30 min. Preverite ali ste zagotovili nemoteno kroženje toplega zraka. Če je potrebno očistite napravo. Ponovno vključite napravo v električno omrežje in jo prižgite. Če se tudi tedaj aktivira zaščita, izključite napravo in se obrnite na strokovno usposobljeno osebo.

#### ČIŠČENJE, VZDRŽEVANJE

Zaradi optimalnega delovanja naprave v odvisnosti od količine prahu, je napravo potrebno redno čistiti, najmanj enkrat mesečno.

1. Pred čiščenjem izklopite napravo, tudi iz električnega omrežja!
2. Pustite da se naprava ohladi (min. 30 minut).
3. Dele med rebri radiatorja očistite s sesalcem!
4. Z vlažno krpo očistite zunanji del naprave in rebra radiatorja. Ne uporabljajte agresivna kemična čistila! Bodite pozorni da v notranjost naprave nič ne priteče ali pricurjla!

#### MOŽNE NAPAKE IN RAZLOGI

Napaka	Možne rešitve za odpravljanje napak
Naprava ne greje.	Preverite nastavitve termostata. Preverite časovno vključevanje.
Pogosto se aktivira zaščita pred pregrevanjem.	Očistite napravo.

#### TEHNIČNI PODATKI

napajanje: . . . . . 230 V~ / 50 Hz  
dolžina priključnega kabla. 1,6 m  
IP zaščita: . . . . . IP20: Ni zaščiten pred vdorom vode!

Tip	Dimenzije Š (s kolesci) x V x D	Število reber	Masa	Nastavljiva moč I / II / III	Maksimalna moč
FKO 9 LCD	12,5 (24) x 63 x 44 cm	9	10,8 kg	800 / 1200 / 2000 W	2000 W
FKO 11 LCD	12,5 (24) x 63 x 52 cm	11	12,6 kg	1000 / 1200 / 2200 W	2200 W
FKO 13 LCD	12,5 (24) x 63 x 60 cm	13	14,8 kg	1000 / 1500 / 2500 W	2500 W

Před uvedením produktu do provozu si přečtěte návod k používání a pak si jej uschovejte. Původní popis byl vyhotoven v maďarském jazyce.

Děti mladší 3 let se nesmí pohybovat v blízkosti přístroje, vyjma případů, když jsou pod neustálým dohledem.

Děti starší 3 let a mladší 8 let mohou přístroj pouze vypínat/zapínat, a to za předpokladu, že přístroj byl standardně instalován a uveden do provozu, dále když jsou pod dohledem a byly poučeny o bezpečném používání přístroje a porozuměly nebezpečí spojenému s používáním přístroje.

Tento přístroj mohou také osoby, které disponují sníženými fyzickými, smyslovými nebo duševními schopnostmi, nebo které nemají dostatek zkušeností či znalostí, dále děti mladší 8 let, používat pouze v takovém případě, když se tak děje pod dohledem nebo jestliže byly náležitě poučeny o bezpečném používání přístroje a pochopily nebezpečí spojená s používáním přístroje. Je zakázáno, aby si s přístrojem hrály děti. Čištění nebo údržbu přístroje mohou děti provádět výlučně pod dohledem.

**UPOZORNĚNÍ: Některé části tohoto přístroje mohou být horké a mohou způsobit popáleniny. Zvýšenou pozornost je třeba věnovat v případě, kdy jsou přítomné děti a nemožící osoby.**

## UPOZORNĚNÍ

1. Přesvědčte se o tom, zda přístroj nebyl během přepravy poškozen! • 2. Neumístujte přístroj bezprostředně do rohu a dodržujte minimální vzdálenosti uvedené na obrázku číslo 3! Dodržujte aktuální bezpečnostní předpisy platné v dané zemi! • 3. Přístroj používejte výhradně takovým způsobem, že bude vždy postaven na kolečka! Používání bez koleček může způsobit přehřívání přístroje! • 4. Je zakázáno přístroj používat společně s takovými programovými spínači, časovými spínači nebo se samostatnými systémy dálkového ovládání, apod., které by přístroj mohly samostatně zapnout, protože případné zakrytí nebo nevhodné umístění přístroje by mohlo způsobit požár. • 5. Přístroj lze používat výhradně k ohřívání vzduchu podle původního určení, není dovoleno používat za účelem běžného vytápění. • 6. Neumístujte do blízkosti hořlavých látek! (min. 100 cm) • 7. Je zakázáno používat na takových místech, kde se mohou uvolňovat hořlavé páry nebo výbušný prach! Nepoužívejte v prostředí, kde hrozí nebezpečí ohně nebo výbuchu! • 8. Je dovoleno používat pouze pod neustálým dohledem! • 9. Je zakázáno provozovat bez dozoru v blízkosti dětí! • 10. Určeno výhradně k používání v suchých interiérech! Chraňte před podmínkami vlhkého prostředí (např. koupelna, plavecký bazén)! • 11. Přístroj je ZAKÁZANO používat v blízkosti vany, umyvadla, sprchy, plaveckého bazénu nebo sauny! • 12. Přístroj je zakázáno umísťovat bezprostředně pod nebo vedle zásuvky elektrické sítě! • 13. Je zakázáno přístroj používat ve vozidlech nebo v úzkých (< 5 m<sup>2</sup>), uzavřených prostorách (např. výtah)! • 14. Jestliže přístroj nebudete po delší dobu používat, vypněte jej a přípojný kabel odpojte z elektrické sítě! • 15. Předtím, než budete topné těleso přemísťovat, v každém případě jej odpojte z elektrické sítě! • 16. Manipulace s přístrojem je dovolena pouze prostřednictvím držadla! • 17. Toto vytápěcí zařízení je naplněno předepsaným množstvím speciálního oleje. Takové opravy, při kterých je nutné otevřít zásobník oleje, je oprávněn provádět výhradně výrobce nebo jím pověřená osoba, kterou kontaktujte i v případě úniku oleje. • 18. V případě vyrazení vytápěcího zařízení z provozu je nutné dodržovat předpisy týkající se likvidace oleje. • 19. Jestliže zjistíte jakoukoli anomálii (např. slyšíte nezvyklý zvuk vycházející z přístroje nebo cítíte spálení), přístroj okamžitě vypněte a odpojte z elektrické sítě! • 20. Dbejte, aby se do přístroje prostřednictvím otvorů nedostaly žádné předměty ani tekutiny. • 21. Chraňte před prachem, vlhkem, slunečním zářením a bezprostředním vlivem sálajícího tepla! • 22. Před čištěním přístroj odpojte z elektrické sítě vytažením zástrčky ze zásuvky! • 23. Přístroje ani přírodní kabelu se nikdy nedotýkejte mokřými rukama! • 24. Je dovoleno připojovat pouze do uzemněných zásuvek ve zdi, které mají napětí 230 V~ / 50 Hz! • 25. Přírodní kabel v celé délce odmotejte! • 26. Přírodní kabel nikdy nepokládejte na přístroj! • 27. Přírodní kabel nikdy nepokládejte pod koberec, rohožku, apod.! • 28. K připojení přístroje nepoužívejte prodlužovací kabel ani rozdvojkou! • 29. Přístroj umístěte na takové místo, aby byl zajištěn snadný přístup k zástrčce a aby bylo možné napájecí kabel kdykoli snadno vytáhnout ze zásuvky ve zdi! • 30. Přírodní kabel vždy pokládejte takovým způsobem, aby nebylo možné jeho náhodně vytažení a aby neohrožilo nebezpečí zakopnutí o kabel! • 31. Je dovoleno používat výhradně k soukromým účelům, v žádném případě není určeno pro průmyslové využití!



### Zakaz zakryvani!

Zakrytí může zapříčinit přehřátí, vznik nebezpečí požáru, úraz elektrickým proudem!



**Nebezpečí úrazu elektrickým proudem!** Rozebírání a přestavba přístroje nebo jeho příslušenství je zakázáno! Při poškození kterékoliv části ihned odpojte ze sítě a vyhledejte odborníka!



Jestliže dojde k poškození přípojného síťového vodiče, výměnu je oprávněn provádět výhradně výrobce, servisní služba výrobce nebo podobně odborně vyškolená osoba!

#### SPECIFIKACE

olejový radiátor určený k ohřívání vzduchu v interiérech • 3 stupně vytápění • zabudovaný termostat • funkce časovaného zapínání a vypínání • barevný displej • vypnutí v případě přehřátí nebo převrácení • každý vyrobený kus prochází tlakovou zkouškou • schránka na uložení kabelu

#### POPIS (1. obrázek)

1. úchyty • 2. displej • 3. **POWER** tlačítko pro volbu stupně vytápění • 4. tlačítka pro nastavení termostatu/načasování + / - • 5. zapnutí a vypnutí časovače • 6. napájecí kabel a schránka na uložení kabelu • 7. hlavní spínač • 8. radiátorové články naplněné topným olejem • 9. podstavec s kolečky

#### UVEDENÍ DO PROVOZU

- Před uvedením do provozu opatrně odstraňte všechny obaly tak, abyste nepoškodili přístroj nebo přírodní kabely. V případě jakékoli závady je zakázáno přístroj uvádět do provozu!
- Přístroj je určen výhradně k používání v suchých interiérech!
- Přístroj vyjměte z krabice. Potom přístroj otočte a postavte na pevnou, vodorovnou plochu. V tomto stavu je zakázáno přístroj připojovat do elektrické sítě!
- Podle pokynů na **obrázku č. 2** přimontujte podstavce k přístroji.
- Přístroj postavte na kolečka, na pevnou vodorovnou plochu! Pro zajištění správného provozu přístroje je nutné zajistit volné proudění teplého vzduchu, a proto při umísťování přístroje dodržujte minimální vzdálenosti podle **obrázku č. 3**. Vyčkejte 2-3 minuty!
- Hlavní spínač topného tělesa musí být nastaven do polohy vypnutého stavu (7)!
- Přístroj zapojte do standardní uzemněné zásuvky elektrické sítě ve zdi! Přístroj je připraven k používání.

#### POUŽÍVÁNÍ

Topné těleso zapnete stisknutím **hlavního tlačítka** (7), nyní bude aktivován pohotovostní režim, což bude signalizováno zvukovým signálem a rozsvícením červené LED diody. Stupně vytápění zvolíte stisknutím tlačítka POWER (3):

	FKO 9 LCD	FKO 11 LCD	FKO 13 LCD
3 zelené LED diody	2000 W	2200 W	2500 W
2 zelené LED diody	1200 W	1200 W	1500 W
1 zelená LED dioda	800 W	1000 W	1000 W
červená LED dioda	pohotovostní režim	pohotovostní režim	pohotovostní režim

Po zapnutí je termostat standardně nastaven na teplotu 24°C. Toto nastavení změníte tlačítky + a -, a to v rozmezí pásma 5°C až 30°C. Aktuální teplotu v místnosti zkontrolujete krátkým stisknutím tlačítka  $\odot/T$ . Jestliže požadujete vyšší stupeň teploty, pak termostat aktivuje stupeň vytápění zvolený tlačítkem POWER. Jakmile se teplota ovzduší přiblíží na 1°C k požadované teplotě, aktivuje se nižší stupeň vytápění topného tělesa a po dosažení předem nastavené teploty se funkce vytápění vypne. Zelené LED diody signalizují předem nastavený stupeň vytápění, nesignalizují stupeň vytápění aktivovaný termostatem.

Přidruženým stisknutím tlačítka  $\odot/T$  po dobu 3 vteřin nastavíte tlačítky +/- **čas vypnutí (h)**, a to v intervalu 1 až 24 hodin. Opakováním přidruženým stisknutím tlačítka  $\odot/T$  po dobu 3 vteřin, nastavíte hodinu, kdy se po nastavení **topné těleso vypne (H)**. Tento interval se také nastavuje v rozsahu 1 až 24 hodin. Je-li nastaveno časované zapnutí, blikají zelené LED diody. Časované zapnutí a vypnutí následuje po sobě, např. je-li zapnutí nastaveno na 1 hodinu a časované vypnutí také na 1 hodinu, pak se topné těleso za 1 hodinu zapne a poté se za 1 hodinu vypne.

V pohotovostním režimu (svítí červená LED dioda) funguje topné těleso automaticky jako **ochrana před mrazem**: jestliže teplota klesne pod hodnotu 5°C, začne vytápět.

V **případě převrácení** bude na displeji vyobrazen nápis E0 a topné těleso bude přepnuto do pohotovostního režimu. Topné těleso postavte, ujistěte se o tom, zda nedošlo k jeho poškození, zda nevytéká topný olej a teprve potom topné těleso uveďte opět do provozu.

Jestliže se aktivuje funkce **ochrany před přehřátím**, topné těleso odpoje ze elektrické sítě vtažením ze zásuvky. Přístroj nechte vychladnout (min. 30 minut). Zkontrolujte, zda je zajištěno volné proudění vzduchu. Bude-li to nutné, topné těleso vyčistěte. Topné těleso uveďte znovu do provozu. Jestliže se ochrana před přehřátím aktivuje i nyní, přístroj odpoje ze elektrické sítě vtažením ze zásuvky ve zdi a kontaktujte odborný servis.

#### ČIŠTĚNÍ, ÚDRŽBA

Za účelem optimálního provozu přístroje je nutné v závislosti na stupni znečištění pravidelně avšak alespoň jednou za měsíc, provádět čištění přístroje.

- Před čištěním přístroj vypněte a odpojte ze elektrické sítě vtažením přírodního kabelu ze zásuvky!
- Přístroj nechte vychladnout (min. 30 minut).
- Prostor mezi žebry radiátoru vyčistěte pomocí vysavače!
- Vnější části radiátoru a jednotlivá žebra čistěte mírně navhčenou utěrkou. Nepoužívejte agresivní čisticí prostředky! Do vnitřních částí přístroje, ani do elektrických dílů se nesmí dostat voda

#### ODSTRANĚNÍ ZÁVAD

Popis závady	Možné řešení odstranění závady
Topné těleso nevytápí.	Zkontrolujte nastavení termostatu. Zkontrolujte časované zapínání.
Časté aktivování ochrany před přehřátím.	Topné těleso vyčistěte.

#### TECHNICKÉ ÚDAJE

napájecí zdroj: . . . . . 230 V / 50 Hz

délka přírodního kabelu: . . . 1,6 m

IP ochrana: . . . . . IP20: Není chráněno před vnikem vody!

Typ	Rozměry topného tělesa Š (kolečko) x V x D	Počet radiátorových článků	Hmotnost	Výkonostní stupně I / II / III	Maximální výkon
FKO 9 LCD	12,5 (24) x 63 x 44 cm	9	10,8 kg	800 / 1200 / 2000 W	2000 W
FKO 11 LCD	12,5 (24) x 63 x 52 cm	11	12,6 kg	1000 / 1200 / 2200 W	2200 W
FKO 13 LCD	12,5 (24) x 63 x 60 cm	13	14,8 kg	1000 / 1500 / 2500 W	2500 W



Prije korištenja proizvoda pročitate, odnosno sačuvajte uputu za uporabu. Originalna uputa je pripremljena na mađarskom jeziku.

Djecu manju od 3 godine treba dalje držati od uređaja, izuzev, ako je osiguran njihov neprekidni nadzor.

Djeca starija od 3, a mlađa od 8 godina mogu samo uključiti, odnosno isključiti uređaj, i to jedino u slučaju ako je uređaj postavljen i montiran u normalnu poziciju funkcioniranja, a osiguran je nadzor djece ili su djeca dobila upute o sigurnoj uporabi uređaja i svjesna su opasnosti koje mogu proisteći iz uporabe.

Osobe sa smanjenom fizičkom, psihičkom ili osjećajnom sposobnošću, kojima nedostaje znanje i iskustvo, i starije od 8 godina, samo u tom slučaju mogu koristiti uređaj ukoliko to čine uz nadzor, ili su dobili upute za sigurno korištenje uređaja i razumiju opasnosti koje proizlaze iz uporabe uređaja. Djeca se ne smiju igrati s uređajem. Djeca mogu čistiti ili održavati uređaj samo u slučaju da ih nadzire odrasla osoba.

**POZOR: Pojedini dijelovi uređaja mogu postati izuzetno vrela i mogu prouzrokovati opekline. Posebno treba paziti ukoliko su oko uređaja djeca ili osobe koje se ne mogu starati o sebi.**

### UPOZORENJA I MJERE OPREZA

1. Uvjerite se da se uređaj nije oštetiо prilikom transporta! • 2. Uređaj nemojte smjestiti izravno u kutove i pripazite da udaljenosti ugradnje budu kao na slici 2. Uzeti u obzir valjanu sigurnosnu regulaciju u zemlji upotrebe! • 3. Uređaj se treba koristiti samo uspravno na kotačima! Korištenje uređaja bez kotača može uzrokovati opasno pregrijavanje! • 4. Aparat se ne smije koristiti sa programibilnim timer-ima, timer prekidačima ili drugim daljinskim upravljačima koji mogu automatski uključiti uređaj, jer bilo koje pokrivanje ili nepravilni položaji uređaja mogu uzrokovati opasnost od požara. • 5. Uređaj se koristi za zagrijavanje zraka ne za opće namjene grijanja. • 6. Ne postavljajte u blizini zapaljivih materijala (min. 100 cm). • 7. Ne koristite na mjestima gdje su prisutne eksplozivne pare ili prašine. Ne koristite u blizini zapaljivih materijala ili u potencijalno zapaljivoj atmosferi! • 8. Radi samo pod stalnim nadzorom! • 9. Uređaj ne bi trebao raditi u prisustvu djece! • 10. Samo za unutarnju primjenu, na suhom mjestu. Zaštite od vlage (npr. kupaonica, bazena)! • 11. Zabranjeno je koristiti blizu kupaonica, bazena, tuševa i sauna! • 12. Uređaj je zabranjeno postavljati odmah ispod utičnice! • 13. Zabranjeno je koristiti uređaj u malim prostorima kao što su liftovi (< 5 m<sup>2</sup>). • 14. Ako uređaj ne planirate koristiti duži vremenski period, isključite ga iz električne utičnice. • 15. Uvijek isključite uređaj iz električne utičnice prije premiještanja. • 16. Nosite samo sa priloženim ručkama! • 17. Uređaj je napunjen sa određenom količinom specijalnog ulja. Popravke koje zahtijevaju otvaranje rezervoara za ulje mogu biti obavljene samo od strane proizvođača ili njegovog agenta, kojeg treba kontaktirati u slučaju bilo kakvog curenja ulja. • 18. Propisi o zbrinjavanju korištenog ulja moraju se primijeniti kada se upotrebljavani osigurač baci. • 19. Ako se utvrdi nepravilan rad (npr. neobična buka ili spaljeni miris iz uređaja), odmah ga isključite! • 20. Provjerite da nema stranih predmeta ili tekućina koje mogu ući u uređaj kroz otvore! • 21. Zaštite od prašine, vlage, sunca i izravnog toplinskog zračenja! • 22. Isključite uređaj iz električne mreže prije čišćenja. • 23. Nikad ne dodirujte aparat ili kabel za napajanje mokrim rukama. • 24. Uređaj se smije priključiti samo na propisno uzemljenje 230 V AC/50 Hz električne utičnice. • 25. Opustite kabel za napajanje u potpunosti! • 26. Ne vodite kabel za napajanje preko uređaja! • 27. Ne vodite kabel za napajanje ispod tepiha ili oko vrata! • 28. Ne koristite produžne kabele za napajanje da spojite uređaj. • 29. Uređaj bi trebao biti postavljen tako da se omogućí jednostavan pristup i uklanjanje utikača! • 30. Vodite kabel za napajanje tako da bi se izbjeglo njegovo izvlačenje ili slučajno spotakinjanje! • 31. Uređaj je namijenjen samo za kućnu uporabu. Industrijska uporaba nije dopuštena



#### Zabranjeno pokrivanje!

Pokrivanje uređaja može prouzrokovati pregrijavanje, vatru, strujni udar!



**Opasnost od strujnog udara!** Zabranjeno je rastaviti, modificirati uređaj ili njegov pribor! U slučaju oštećenja bilo kog dijela proizvoda, odmah ga isključite iz struje i obratite se stručnoj osobi!



Ako se priključni kabel za struju ošteti, njegovu zamjenu može izvršiti isključivo proizvođač, njegov serviser ili stručna osoba koja je obučena na odgovarajući način!

### ZNAČAJKE

razine grijanja (800/1200/2000 W) • max. snaga: 2000 W • upravljanje termostatom • zaštita od pregrijavanja i prevrtanja • zaslon u boji • svaka jedinica se tertra pojedinačno • kotačić omogućavaju jednostavno premještanje • držač kabela

### STRUKTURA (Slika 1.)

1. ručka za nošenje • 2. zaslon • 3. tipka **POWER** za odabir razina grijanja • 4. tipke za termostat/timer + / - • 5. isključiv/uključiv timer • 6. kabel za napajanje i držač kabela • 7. glavni prekidač • 8. dijelovi hladnjaka sa uljem • 9. baza sa kotačima

### POSTAVLJANJE

- Prije uključivanja po prvi put, pažljivo uklonite materijal za pakiranje kako ne bi oštetio aparat i kabel za napajanje. Nemojte koristiti proizvod ako je oštećen na bilo koji način!
- Uređaj se smije koristiti samo u zatvorenom i suhom prostoru!
- Izvadite uređaj iz kutije. Nakon otpakivanja, postavite ga na pod na stabilnu i ravnu površinu. Ne uključujte uređaj u tom položaju!
- Postavite bazu na uređaj kako je prikazano na slici 2.
- Postavite uređaj ispravno na njegove kotače, na stabilnu i ravnu površinu! Kako bi se osigurao pravilan rad, trebate osigurati normalan protok vrućeg zraka, pa vas molimo da zabilježite minimalne razdaljine postavljanja označene na slici 3. Sačekajte 2 ili 3 minute!
- Glavni prekidač uređaja (7) treba biti u OFF/ISKLJUČENOM položaju!
- Uključite utikač u standardnu utičnicu. Sada je uređaj spreman za rad!

### RAD

Uređaj može biti uključivan samo pritiskom na glavni prekidač (7), onda će se prebaciti na stanje čekanja, koje će biti označeno zvučnim signalom i crvenom LED svjetlošću. Razine grijanja mogu biti odabrane pritiskom više puta na POWER (3) tipku:

	FKO 9 LCD	FKO 11 LCD	FKO 13 LCD
3 zeleno LED	2000 W	2200 W	2500 W
2 zeleno LED	1200 W	1200 W	1500 W
1 zeleno LED	800 W	1000 W	1000 W
crveno LED	način mirovanja	način mirovanja	način mirovanja

Uključivanjem osnovne postavke termostata su 24 °C. Ovo se može podešavati sa + i – tipkama između 5 °C do 30 °C. Unutrašnja temperatura prostorije može biti provjerena brzim pritiskom na ☺ / T tipku. Ako je zelena temperature veća o ove, termostat će se uključiti na razine grijanja koje su odabrane. Kako se sobna temperatura približava željenoj temperaturi do 1 °C, uređaj prebacuje na najnižu razinu grijanja i nakon što je dostigne, razine grijanja se isključuju. Zelena LED svjetlost označava prethodno odabranu razinu, ne trenutno korišteni termostat.

Pritiskom na ☺ / T tipku 3 sekunde, pojam isključenja (h) može biti podešen pomoću +/- tipki, na period od 1-24h. Sa drugim pritiskom na ☺ / T 3 sekunde, možete postaviti broj sati koliko će uređaj biti uključiven (H) nakon postavki. Postavke mogu biti podešena na period od 1-24h. Kako je timer uključivanja postavljen, zelena LED svjetlost će svijetliti. Vrijeme uključivanja i isključivanja se prate, na primjer: ako je timer uključivanja postavljen na 1h, i timer isključivanja postavljen na 1h, onda se uređaj uključuje nakon 1h i isključuje nakon 1h.

U načinu mirovanja uređaja (crvena LED svjetlost je uključena), on automatski radi u načinu zaštite od smrzavanja: ako temperatura padne ispod 5 °C, počinje se zagrijavati.

U slučaju prevrtanja, uvjerite se da se uređaj nije oštetio, te da ulje ne curi.

Ako je zaštita od pregrijavanja uključena, isključite uređaj iz električne utičnice. Uređaj ostavite da se ohladi (minimalno 30 minuta). Provjerite slobodnu cirkulaciju zraka. Očistite uređaj ako je potrebno. Ako se zaštita od pregrijavanja aktivira opet, isključite uređaj iz električne utičnice, te kontaktirajte specijalistu.

### ČIŠĆENJE I ODRŽAVANJE

Kako bi se osiguralo optimalno funkcioniranje, uređaj se treba čistiti barem jednom mjesečno, ovisno o načinu uporabe i stupnju onečišćenja.

- Isključite i ugasite uređaj isključivanjem iz električne utičnice.
- Ostavite uređaj da se ohladi (najmanje 30 minuta).
- Očistite razmake između dijelova radijatora koristeći vakumski čistač!
- Koristite blago navlaženu krpu za čišćenja vanjskog dijela uređaja, te za čišćenja odjela radijatora. Ne koristite agresivne čistače. Izbjegnite da voda uđe unutar uređaja ili na njegove električne komponente!

### RJEŠAVANJE PROBLEMA

Kvar	Moguće rješenje
Uređaj se ne zagrijava.	Provjerite postavke termostata. Provjerite postavke isključiv/uključiv timera.
Zaštita od pregrijavanja se aktivira često.	Očistite uređaj.

### TEHNIČKE SPECIFIKACIJE

napajanje: . . . . . 230V / 50 Hz  
 dužina napojnog kabela: . . . 1,6 m  
 IP zaštita: . . . . . IP20: Nije zaštićeno od prodora vode!

Tip	Veličina grijača W (caster) x H x L	Boj peraja za radijatore	Težina	Razine snage I / II / III	Max. snaga
FKO 9 LCD	12,5 (24) x 63 x 44 cm	9	10,8 kg	800 / 1200 / 2000 W	2000 W
FKO 11 LCD	12,5 (24) x 63 x 52 cm	11	12,6 kg	1000 / 1200 / 2200 W	2200 W
FKO 13 LCD	12,5 (24) x 63 x 60 cm	13	14,8 kg	1000 / 1500 / 2500 W	2500 W



- EN** Waste equipment must not be collected separately or disposed of with household waste because it may contain components hazardous to the environment or health. Used or waste equipment may be dropped off free of charge at the point of sale, or at any distributor which sells equipment of identical nature and function. Dispose of product at a facility specializing in the collection of electronic waste. By doing so, you will protect the environment as well as the health of others and yourself. If you have any questions, contact the local waste management organization. We shall undertake the tasks pertinent to the manufacturer as prescribed in the relevant regulations and shall bear any associated costs arising.
- H** A hulladékká vált berendezést elkülönítetten gyűjtse, ne dobja a háztartási hulladékba, mert az a környezetre vagy az emberi egészségre veszélyes összetevőket is tartalmazhat! A használt vagy hulladékká vált berendezés természetesen átadható a forgalmazás helyén, illetve valamennyi forgalmazónál, amely a berendezéssel jellegetben és funkciójában azonos berendezést értékesít. Elhelyezheti elektronikai hulladék átvételére szakosodott hulladékgyűjtő helyen is. Ezzel Ön védi a környezetet, embertársai és a saját egészségét. Kérdés esetén keresse a helyi hulladékkezelő szervezetet. A vonatkozó jogszabályban előírt, a gyártóra vonatkozó feladatokat vállaljuk, az azokkal kapcsolatban felmerülő költségeket viseljük. Tájékoztató a hulladékkezelésről: [www.somogyi.hu](http://www.somogyi.hu)
- SK** Výrobok nevyhadzujte do bežného domového odpadu, separujte oddelene, lebo môže obsahovať súčiastky nebezpečné na životné prostredie alebo aj na ľudské zdravie! Za účelom správnej likvidácie výrobku odovzdajte ho na mieste predaja, kde bude prijatý zdarma, respektíve u predajcu, ktorý predáva identický výrobok vzhľadom na jeho ráz a funkciu. Výrobok môžete odovzdať aj miestnej organizácii zaoberajúcej sa likvidáciou elektroodpadu. Tým chránite životné prostredie, ľudské a teda aj vlastné zdravie. Prípadné otázky Vám zodpovie Váš predajca alebo miestna organizácia zaoberajúca sa likvidáciou elektroodpadu.
- RO** Colectații în mod separat echipamentul devinut deșeu, nu-l aruncați în gunoierul menajer, pentru că echipamentul poate conține și componente periculoase pentru mediul înconjurător sau pentru sănătatea omului! Echipamentul uzat sau devinut deșeu poate fi predat nerambursabil la locul de vânzare al acestuia sau la toți distribuitorii care au pus în circulație produse cu caracteristici și funcționalități similare. Poate fi de asemenea predat la punctele de colectare specializate în recuperarea deșeurilor electronice. Prin această protecție mediul înconjurător, sănătatea Dumneavoastră și a semenilor. În cazul în care aveți întrebări, vă rugăm să luați legătura cu organizațiile locale de tratare a deșeurilor. Ne asumăm obligațiile prevederilor legale privind producătorii și suportăm cheltuielile legate de aceste obligații.
- SRB** Uredjaje kojima je istekao radni vek sakupljajte posebno, ne mešajte ih sa komunalnim otpadom, to oštećuje životnu sredinu i može da naruši zdravlje ljudi i životinja! Ovakvi se uređaji mogu predati na reciklažu u prodavnicama gde ste ih kupili ili prodavnicama koje prodaju slične proizvode. Elektronski otpad se može predati i odredenim reciklažnim centrima. Ovim štitite okolinu, svoje zdravlje i zdravlje svojih sunarodnika. U slučaju nedoumica kontaktirajte vaše lokalne reciklažne centre. Prema važećim propisima prihvatamo i snosimo svu odgovornost.
- MNE**
- SLD** Napravam katerim je potekla življenjska doba zbirajte posebej, ne jih mešati z ostalimi gospodinjanskimi odpadki. To onesnažuje življenjsko sredino in lahko vpliva in ogroža zdravje ljudi in živali! Takšne naprave se lahko predajo za recikliranje v trgovinah kjer ste jih kupili ali trgovinah katere prodajajo podobne naprave. Elektronski odpadki se lahko predajo tudi v določenih reciklažnih. S tem ščitite okolje, vaše zdravje in zdravje vaših sunarodnjakov. V primeru dvoma a kontaktirajte vaše lokalne reciklažne centre. Po veljavnih predpisih se obvezujemo in nosimo vso odgovornost.
- CZ** Přístroje, které již nebudete používat, shromažďujte zvlášť a tyto nevhazujte do běžného komunálního odpadu, protože mohou obsahovat látky nebezpečné pro životní prostředí nebo škodlivé lidskému zdraví! Nepotřebné nebo nepoužitelné přístroje můžete zdarma odevzdat v místě distribuce, respektive u všech takových distributorů, kteří se zabývají prodejem zařízení, která mají stejné parametry a funkci. Odevzdat můžete i na sběrných místech určených ke shromažďování elektronického odpadu. Tak chráníte životní prostředí, své zdraví a zdraví ostatních. V případě jakéhokoli dotazu kontaktujte místní organizaci zabývající se zpracováváním odpadu. Ulohy předepsané příslušnými právními předpisy vztahujícími se na výrobce vykonáváme a neseme s tímto spojené případné náklady.
- HR** Uredjaji koji se odlazu u otpad se trebaju izdvojeno prikupljati, odvojeno od otpada iz kućanstva, jer mogu u sebi sadržati komponente koje su opasne po okoliš i ljudsko zdravlje! Korištenji ili uređaji koji se odlazu u otpad se besplatno mogu odnijeti na mjesto njihove distribucije, odnosno kod takvog distributera koji vrši prodaju uređaja istih karakteristika i funkcije. Mogu se odložiti i na deponijima koji su specijalizirani za odlaganje elektronskog otpada. Ovim Vi štitite Vaš okoliš, Vaše i zdravlje drugih ljudi. Ukoliko imate pitanja, obratite se lokalnoj organizaciji za odlaganje otpada. Prihvaćamo na sebe zakonom određene obveze koje su propisane za proizvođače i sve troškove koji su u vezi s tim.
- BIH**

Gyártó: **SOMOGYI ELEKTRONIC®**  
H – 9027 Győr, Gesztenyefa út 3.  
[www.somogyi.hu](http://www.somogyi.hu) • Származási hely: Kína

Distribútor: **SOMOGYI ELEKTRONIC SLOVENSKO s.r.o.**  
Gútsky rad 3, 945 01 Komárno, SK  
Tel.: +421/0/ 35 7902400 • [www.somogyi.sk](http://www.somogyi.sk)  
Krajina pôvodu: Čína

Distribuitor: **S.C. SOMOGYI ELEKTRONIC S.R.L.**  
J12/2014/13.06.2006 C.U.I.: RO 18761195 Cluj-Napoca, județul Cluj, România,  
Str. Prof. Dr. Gheorghe Marinescu, nr. 2, Cod poștal: 400337  
Tel.: +40 264 406 488 • Fax: +40 264 406 489  
[www.somogyi.ro](http://www.somogyi.ro) • Țara de origine: China

Uvoznik za SRB: **ELEMENTA d.o.o.**  
Jovana Mikića 56, 24000 Subotica, Srbija  
Tel: +381(0)24 686 270 • [www.elementa.rs](http://www.elementa.rs)  
Zemlja uvoza: Mađarska • Zemlja porekla: Kína  
Proizvođač: Somogyi Elektronik Kft.

Distributer za SLO: **ELEMENTA ELEKTRONIKA d.o.o.**  
Cesta zmage 13A, 2000 Maribor  
Tel.: 05 917 83 22, Fax: 08 386 23 64  
Mail: [office@elementa-e.si](mailto:office@elementa-e.si) • [www.elementa-e.si](http://www.elementa-e.si)  
Država porekla: Kitajska

Uvoznik za BiH: **DIGITALIS d.o.o.**  
M.Spahе 2A/30, 72290 Novi Travnik, BiH  
Tel: +387 61 095 095 • Zemlja porijekla: Kína  
Proizvođač: Somogyi Elektronik Kft.

Uvoznik za HR: **ZED d.o.o.**  
Industrijska c. 5, 10360 Sesvete, Hrvatska  
Tel: +385 1 2006 148 • Zemlja porijekla: Kína  
Proizvođač: Somogyi Elektronik Kft.