

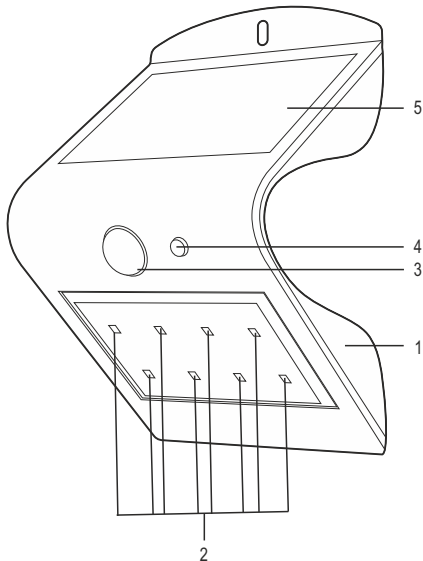
eredeti használati utasítás
návod na použitie
manual de utilizare
uputstvo za upotrebu
navodilo za uporabo
návod k použití
puta za uporabu



FLP 2 SOLAR series



figure 1 • 1. ábra • 1. obraz • figura 1. • 1. skica • 1. skica • 1. obrázek
• 1. slika



EN solar panel LED light

Before using the product for the first time, please read the instructions for use below and retain them for later reference.

Weather resistant, LED light, with built-in, high capacity, solar powered accumulator. The front and the rear LEDs are lighting in energy saving way in the dark (with 3%), and brightness is raised to 100% in case of movement detection.

PARTS OF LUMINAIRE

Figure 1.

1. plastic light head
2. 8 pcs built in SMD LEDs
3. PIR motion sensor
4. silicone coated switch
5. solar panel

Figure 2.

6. Mounting points to fix it on the wall
7. 2 pcs SMD LEDs in the rear side

INSTALLATION

1. Select the place where you want to fix the LED light with motion sensor and the solar panel. In ideal position, direct sunlight should reach the solar panel. PIR sensor detects movements in 120° conical range, up to 6 m distance.
2. The LED light can be fixed on the wall.
3. The light will start lighting in energy saving way, with 3% output, which will be raised to 100% and will light for 10 seconds more after movement detection.

CLEANING, MAINTENANCE

In order to ensure optimum functioning of the luminaire, the unit may require cleaning at least once a month, depending on the manner of use and degree of contamination.

Clean the outer surface of the luminaire and the solar panel with a slightly moistened cloth. Do not use aggressive cleaners! Avoid getting water inside of and on the electric components of the appliance.

SHIELDING

Do not use the product if the shielding is cracked or broken! The shielding is not replaceable separately, the entire product needs replacement!

TROUBLESHOOTING

Malfunction

The LEDs don't illuminate in dark, on movement detection.

Possible solution

- Check the switch of the device!
- Clean the PIR sensor!
- Check if the solar panel can get enough light. Check the location and clean it!

WARNINGS

• Make sure the appliance has not been damaged during transport! • Use only with the built-in solar panel, not with other power supply! • Do not use the luminaire with damaged shielding! • LED light source is not replaceable in the luminaire. By the end of the lifespan of bright source, the entire product has to be destroyed. • Luminaire is not suitable for looping-in installation.

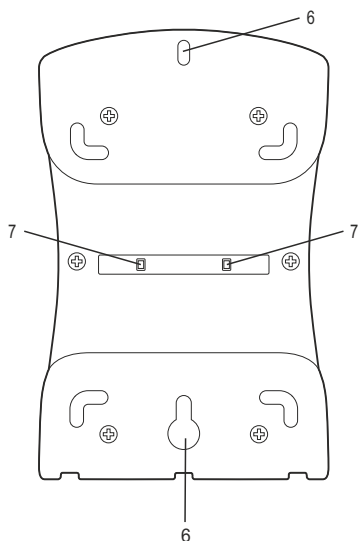
Do not stare into the light of the LED!

Waste equipment must not be collected separately or disposed of with household waste because it may contain components hazardous to the environment or health. Used or waste equipment may be dropped off free of charge at the point of sale, or at any distributor which sells equipment of identical nature and function. Dispose of product at a facility specializing in the collection of electronic waste. By doing so, you will protect the environment as well as the health of others and yourself. If you have any questions, contact the local waste management organization. We shall undertake the tasks pertinent to the manufacturer as prescribed in the relevant regulations and shall bear any associated costs arising.

TECHNICAL DATA

operation temperature:	-10 - +40 °C
Meaning of IP65:	Protected against ingress of dust, powerful waterjets and (short time) immerse to water.
accumulator:	3,7 V / 1200 mAh Li-Ion; not replaceable
output:	1,5 W (10 x SMD2835, 8 front + 2 rear LED)
brightness:	200 lm
color temperature:	6000 K front, 3000 K rear
weight:	218 g
size:	96 x 152 x 84 mm
motion sensor	
detection angle:	120° conical shape
detection distance:	6 m

figure 2 • 2. ábra • 2. obraz • figura 2. • 2. skica • 2. skica • 2. obrázek
• 2. slika



H solár paneles LED lámpa

A termék használatba vétele előtt kérjük, olvassa el az alábbi használati utasítást és őrizzze is meg. Az eredeti leírás magyar nyelven készült.

Az időjárásnak ellenálló LED-es lámpa napelemes tápellátású, beépített nagy kapacitású akkumulátorral. Sötétben az első és a hátsó LED-ek is energiatakarékosan világítanak (3%), mely fényerőt a lámpa mozgás érzékelésekor 100%-ra növel.

A LÁMPATEST RÉSZEI

1. ábra

1. műanyag lámpatest
2. 8 db beépített SMD LED
3. PIR mozgásérzékelő
4. szilikon borítású kapcsoló
5. napelem

2. ábra

6. rögzítési pontok falhoz rögzítéshez
7. 2 db hátsó SMD LED

ÜZEMBE HELYZÉS

1. Rögzítse a lámpát a kívánt helyre a napelemes mozgásérzékelős LED-es lámpát. Ideális esetben a napelemet közvetlen napfény kell, hogy érje. A PIR mozgásérzékelő 120°-os kúp alakban érzékel, 6 m távolságig.
2. A LED-es lámpa falra szerelhető.
3. A lámpa sötétben energiatakarékosan kezd el világítani (3%), melyet mozgás érzékelésekor 100%-ra növel, az utolsó mozgástól még 10 másodpercig.

TISZTÍTÁS, KARBANTARTÁS

A lámpatest optimális működése érdekében a szennyeződés mértékétől függő gyakorisággal, de legalább havonta egyszer szükséges lehet a lámpatest tisztítása. Enyhén nedves ruhával tisztítsa meg a lámpatest külsőjét és a napelemet. Ne használjon agresszív tisztítószerke! A lámpatest belsejébe, az elektromos alkatrészekre nem kerülhet víz!

VÉDŐERNYŐ

Ha repedt, vagy törött a védőernyő, a terméket ne használja tovább! A védőernyő külön nem cserélhető, a teljes terméket cserélni kell!

HIBAELHÁRÍTÁS

Hibajelenség:

A LED-ek nem világítanak sötétben, mozgás érzékelésekor.

A hiba lehetséges megoldása:

- Ellenőrizze a készülék kapcsológóját!
- Tisztítsa meg a PIR szenzort!
- A napelemet elég fény érje? Ellenőrizze az elhelyezését és tisztítsa meg!

FIGYELMEZTETÉSEK

• Bizonyosodjon meg róla, hogy a készülék nem sérült meg a szállítás során! • Kizárólag a beépített napelemmel használható, egyéb tápellátással nem! • A lámpatestet sérült védőernyővel ne használja! • A lámpatestben a LED fényforrás nem cserélhető. A fényforrás élettartama végén a teljes lámpatestet meg kell semmisíteni. • A lámpatest felújított szerelésre nem alkalmas.

Ne nézzen a LED fényébe!

A hulladékká vált berendezést elkülönítetten gyűjtse, ne dobja a háztartási hulladéka, mert az a környezetre vagy az emberi egészségre veszélyes összetevőket is tartalmazhat! A használt vagy hulladékká vált berendezés térítésmentesen átadható a forgalmazás helyén, illetve valamennyi forgalmazónál, amely a berendezéssel jelleghelyében és funkciójában azonos berendezést értékesít. Elhelyezheti elektronikai hulladék gyűjtőhelyére szakosodott hulladékgyűjtő helyen is. Ezzel Ön védi a környezetet, embertársait és a saját egészségét. Kérés esetén keresse a helyi hulladékkezelő szervezetet. A vonatkozó jogszabályban előírt, a gyártóra vonatkozó feladatokat vállaljuk, az azokkal kapcsolatban felmerülő költségeket viseljük. Tájékoztatás a hulladékkezelésről: www.somogyi.hu

MŰSZAKI ADATOK

üzemi hőmérséklet:	-10 - +40 °C
IP65 jelentése:	Erős vízszugár és (rövid ideig tartó) vízbe merítés ellen védett.
akkumulátor:	3,7 V / 1200 mAh Li-Ion; nem cserélhető
teljesítmény:	1,5 W (10 x SMD2835, 8 első + 2 hátsó LED)
fényerő:	200 lm
színhőmérséklet:	6000 K első, 3000 K hátsó
tömege:	218 g
mérete:	96 x 152 x 84 mm
mozgásérzékelő	
érzékelési szög:	120° kúp alakban
érzékelési távolság:	6 m

SK LED reflektor so solárnym panelom

Pred použitím si pozorne prečítajte tento návod na použitie a uschovajte ho. Tento návod je preklad originálneho návodu.

LED reflektor je odolný voči poveternostným podmienkam, má napájanie na solárnu batériu a zabudovaný akumulátor s veľkou kapacitou. V tme svietia predná a zadná LED v úspornom režime (3%), v prípade detekcie pohybu svetlivosť sa zvýši na 100%.

ČASTI SVIETIDLA

1. obrázok

1. plastové telo svietidla
2. 8 ks zabudovaných SMD LED
3. PIR senzor pohybu
4. silikónový spínač
5. solárna batéria

2. obrázok

6. upevňovacie body na montáž na stenu
7. 2 ks zadných SMD LED

UVEDENIE DO PREVÁDZKY

1. Rozhodnite sa, že kam chcete namontovať LED reflektor. Solárny panel má byť namontovaný na miesto s dostatočným svetelným žiarením. PIR senzor pohybu sníma v uhle 120° v tvare kužela, do vzdialenosti 6 m.
2. LED reflektor môžete namontovať na stenu.
3. V tme svietí v úspornom režime (3%), v prípade detekcie pohybu svetlivosť sa zvýši na 100%, a ešte cca. 10 sekúnd po poslednom snímanom pohybe.

ČISTENIE, ÚDRŽBA

V záujme optimálnej prevádzky svietidla podľa miery zašpinenia, ale najmä raz do mesiaca je nutné ho očistiť. Vonkajšiu časť a solárny panel očistite miernou mokrú utierkou. Nepoužívajte agresívne čistiace prostriedky! Dbajte na to, aby so do vnútra prístroja, na jeho elektrické súčasti, nedostala voda!

OCHRANNÉ SKLO

Keď ochranné sklo je prasknuté alebo rozbité, výrobok ďalej nepoužívajte! Ochranné sklo sa nedá vymeniť, treba vymeniť celý výrobok!

RIEŠENIE PROBLÉMOV

Problém:

LED nesvieti v tme pri detekcii pohybu.

Riešenie problému:

- Skontrolujte spínač prístroja.
- Očistite PIR senzor.
- Je solárny panel umiestnený na mieste s dostatočným svetelným žiarením? Skontrolujte umiestnenie a očistite panel.

UPOZORNENIA

• Presvedčte sa, či prístroj nebol poškodený počas prepravy! • Reflektor je použiteľný výlučne s priloženým solárnym panelom, pomocou iného napájania nie! • Nepoužívajte svietidlo s poškodeným ochranným sklom! • Svetelné zdroje LED vo svietidle sa nedajú vymeniť. Po ukončení životnosti zdroja svetla treba zlikvidovať celé svietidlo. • Svietidlo nie je vhodné na sériové zapojenie.

Nepozerajte sa priamo do svetla LED!

Výrobok nevyhadzujte do bežného domového odpadu, separujte oddelene, lebo môže obsahovať súčasti nebezpečné na životné prostredie alebo aj na ľudské zdravie! Za účelom správnej likvidácie výrobku odovzdajte ho na mieste predaja, kde budú prijaté zodma, respektíve u predajcu, ktorý predáva identický výrobok vzhľadom na jeho ráz a funkciu. Výrobok môžete odovzdať aj miestnej organizácii zaoberajúcej sa likvidáciou elektroodpadu. Tým chránite životné prostredie, ľudské a teda aj vaše zdravie. Prípadné otázky Vám zodpovie Váš predajca alebo miestna organizácia zaoberajúca sa likvidáciou elektroodpadu.

TECHNICKÉ ÚDAJE

prevádzková teplota:	-10 - +40 °C
ochrana IP65:	Ochrana pred tryskajúcou vodou a aj (krátkodobým) ponorením do vody.
akkumulátor:	3,7 V / 1200 mAh Li-Ion; nevymeniteľný
výkon:	1,5 W (10 x SMD2835, 8 predných + 2 zadné LED)
svietivosť:	200 lm
teplota farby:	6000 K predné, 3000 K zadné
hmotnosť:	218 g
rozmery:	96 x 152 x 84 mm
senzor pohybu	
uhol snímania:	120° v tvare kužela
vzdialenosť snímania:	6 m



