

**bedienungsanleitung
használati utasítás
návod k obsluze
manual de utilizare
uputstvo za upotrebu
návod na použitie
navodilo za uporabo**



DVB-T digital indoor antenna with amplifier

1. Operation indicator lamp
2. On / Off, amplifier controller
3. Rod antenna for VHF reception
4. Tilttable, rotatable circular antenna for UHF reception
5. Tilttable, rotatable telescopic rod antenna

This antenna with adjustable amplifier can be used with television and radio receivers and DVB-T digital receivers. The device can be plugged into the electric network for indoor use or connected to a car's battery for excursions.

GETTING STARTED

After connecting the antenna to the receiver and the power source, you need to find the optimal position for best reception. Try experimenting by pulling out the two telescope antennas and rotating them, moving the device itself and tilting the antenna surface until you find the ideal position. If needed, try placing the antenna at a different location until the optimal site of reception is found.

It is recommended to re-tune the television set while experimenting with the antenna because the same channel is often broadcast on different frequencies with varying picture quality.

The built-in amplifier improves picture quality when receiving remote signals. Turn on the amplifier with the turning knob; you can use the knob to adjust the amplification factor. For nearby signals use a smaller setting (turning the knob counter-clockwise); for remote signals use a stronger setting (turning the knob clockwise).

The 12 Volt jacket at the antenna's back allows you to use the amplifier in a car, e.g. at a campsite. The polarity of the center is positive.

A FEW WORDS ON USING THE ANTENNA FOR DVB-T

The future's TV broadcasting system, DVB, is spreading in three variants:

1. DVB-T digital surface broadcasting on the VHF-UHF bands (EN 300 744)
2. DVB-S digital satellite broadcasting (EN 300 421)
3. DVB-C digital cable broadcasting (EN 300 429)

FZ 45 can be used very well with television receivers for DVB-T digital surface broadcasting (set-top-boxes). This system can be used with any traditional television receiver.

MAIN ADVANTAGES OF DVB-T BROADCASTING:

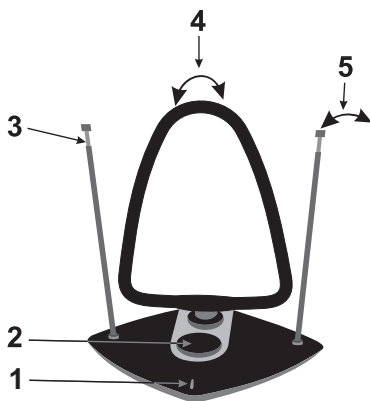
- excellent, noise-free picture quality
- CD quality multi-lingual sound (stereo or Dolby Surround)
- huge programming selection (up to 6 stations over one analog channel)
- reliable reception under all circumstances (e.g., in moving vehicles)
- program to view can be selected from a menu
- on-screen information (title, program time etc.)
- interactive services (e.g., Internet)

WARNINGS

- If the power cord is damaged, unplug the fan immediately, and consult a technician.
- If you don't use the antenna for a long time, unplug the cord from the electrical outlet.
- Never disassemble the device.
- If you notice any anomaly, turn off the device and unplug it immediately.
- The antenna is for use only in a dry environment.
- Protect the device from dust, humidity, sunlight and direct heat.
- Clean with a soft, dry cloth; do not use aggressive detergents.

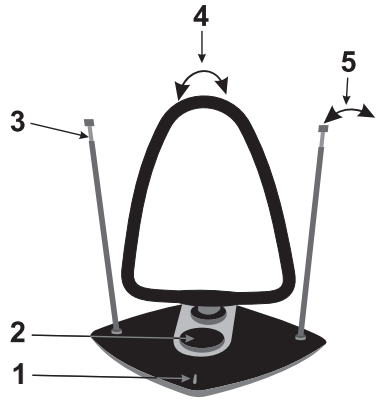
TECHNICAL PARAMETERS

Amplification:	UHF: 45 dB
	VHF: 36 dB
Frequency range:	VHF: 40 – 230 MHz
	UHF: 470 – 862 MHz
Channels:	VHF: 1-12
	UHF: 13-69
Noise:	≤ 5 dB
Output resistance:	75 Ω
Power:	230 V~/ 50 Hz
	with adaptor (included): DC 12 V 100 mA



DVB-T digitale zimmerantenne mit verstärker

1. Betriebskontroll-Licht
2. Regelung von Ein- und Ausschaltung, Verstärkerregelung
3. Stabantenne für VHF-Empfang
4. Kippbare und drehbare Rundantenne für den UHF Empfang
5. Kippbare und drehbare Stabantenne mit Teleskop



Die mit regelbarem Verstärker ausgestattete Antenne kann an Fernseher, Radioempfänger, sowie an DVB-T digitale Empfänger angeschlossen werden. Bei der Anwendung in der Wohnung kann sie aus dem Netz, während eines Ausflugs von der Kfz-Batterie betrieben werden.

INBETRIEBNAHME

Nach dem Anschließen der Antenne an den Empfänger und an das Spannungsnetz muss die Position gesucht werden, wo der Empfang optimal ist. Nach dem Herausziehen der Teleskop-Zwillingsantennen kann die ideale Position durch Herumdrehen, bzw. durch Veränderung der Position des gesamten Gerätes, sowie durch Kippen der Antennenfläche gefunden werden. Falls nötig versuchen Sie es - zwecks Finden der optimalen Empfangsposition - die Antenne zu versetzen.

Dabei ist es zweckmäßig, auch das Fernsehgerät abzustimmen, weil das selbe Programm eventuell auch an mehreren Stellen zu empfangen ist, aber die Bildqualität kann unterschiedlich sein.

Beim Empfang weit liegender Sender verbessert der eingebaute Verstärker den Empfang. Das Einschalten erfolgt mit dem Drehknopf, beim weiteren Verdrehen dieses Knopfes kann die Verstärkung kontinuierlich geregelt werden. Es ist zweckmäßig, bei näheren Sendern niedriger (entgegen dem Uhrzeigersinn), bei weiter liegenden Sendern höher (entsprechend dem Uhrzeigersinn) einzustellen.

Die 12 Volt Anschlussdose auf der Rückseite des Gerätes ermöglicht die Verwendung des Antennenverstärkers in dem Fahrzeug, beim Zelten. Die Polarität des mittleren Kontaktstiftes ist positiv.

EINIGE WÖRTE ÜBER DIE ANWENDUNG FÜR DVB-T

Die Fernsehsendung der Zukunft - DVB - verbreitet sich in drei verschiedene Richtungen.

1. DVB-T digitale überirdische Sendung in dem VHF-UHF Kanal (EN 300 744)
2. DVB-S digitale Sendungen über Satellit (EN 300 421)
3. DVB-C digitale Sendung über Kabelnetze (EN 300 429)

Das Gerät FZ 45 ist in Verbindung mit den für DVB-T überirdische Ausstrahlung hergestellten Empfängern (Set-To-Box) gut anwendbar. Jedes beliebiges konventionelles Fernsehgerät ist mit diesem System einsetzbar.

DIE HAUPTSÄCHLICHEN VORTEILE DER DVB-T SENDUNGEN:

- einwandfreie, störungsfreie Bildqualität
- mehrsprachiger Begleiton in CD-Qualität (Stereo oder Dolby Surround)
- riesige Programmauswahl (Übertragung von maximal 6 Programmen über einen analogen Kanal)
- zuverlässiger Empfang unter allen Umständen (z.B. in Fahrzeugen, in Bewegung)
- aus dem Menü kann das gewünschte Programm ausgewählt werden
- Informationen können auf den Schirm geholt werden (Titel, Spieldauer...)
- interaktive Dienstleistungen (z.B. Internet) können in Anspruch genommen werden

WARNUNGEN

- Wenn das Netzanschlusskabel beschädigt ist, so trennen Sie das Gerät vom Stromnetz und wenden Sie sich an einen Fachmann!
- Wenn Sie das Gerät längere Zeit nicht benutzen, so trennen Sie es vom Stromnetz durch Herausziehen des Netzsteckers.
- Versuchen Sie es niemals, das Gerät auseinander zu nehmen!
- Wenn Sie irgendeine Unregelmäßigkeit beobachten, dann schalten Sie es aus und trennen Sie es vom Stromnetz!
- Es kann ausschließlich in trockener Umgebung verwendet werden!
- Schützen Sie es vor Staub, Feuchtigkeit, von Sonneneinstrahlung und direkter Wärmestrahlung!
- Die Reinigung kann mit Hilfe eines weichen, trockenen Wischtuches erfolgen, verwenden Sie keine aggressiven Reinigungsmittel!

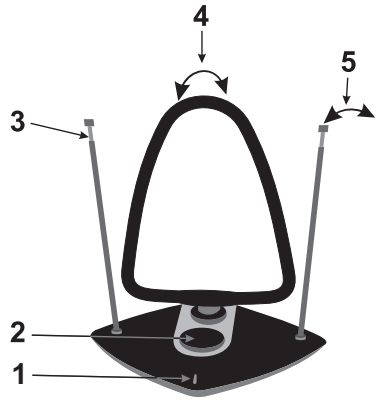
TECHNISCHE DATEN

Verstärker:.....	UHF: 45 dB
	VHF: 36 dB
Frequenz:	VHF: 40 – 230 MHz
	UHF: 470 – 862 MHz
Kanäle:	VHF: 1-12
	UHF: 13-69
Geräusch:	≤ 5 dB
Ausgangswiderstand:	75 Ω
Speisung:	230 V~/ 50 Hz
	mit Adapter (bitte extra bestellen): DC 12 V 100 mA



DVB-T digitális szobai antenna erősítővel

1. Működés visszajelző lámpa
2. Be-kikapcsolás, erősítés szabályzója
3. Botantenna a VHF vételre
4. Dönthető forgatható körantenna az UHF vételre
5. Dönthető forgatható teleszkópos botantenna



A szabályozható erősítővel ellátott antenna csatlakoztatható televízió és rádióvevő, valamint DVB-T digitális vevőkészülékekhez. Lakásban használva hálózatról, kirándulásra pedig az autó akkumulátoráról működtethető.

ÜZEMBE HELYEZÉS

Az antennának a vevőkészülékbe és a hálózatba történő csatlakoztatását követően meg kell keresni az optimális vételhez tartozó beállítási helyzetét. A teleszkópos ikerantennák kihúzása után azok körkörös forgatásával, illetve az egész készülék helyzetének megváltoztatásával, valamint az antennafelület döntésével megtalálható az ideális beállítási helyzet. Szükség esetén - az optimális vételi hely megtalálása érdekében - próbálja meg magát az antennát odébb helyezni.

Eközben célszerű a televíziókészüléket is hangolni, mert esetenként több helyen is fogható ugyanaz a műsor, de más és más képminőséggel.

Távoli adók vételkor a beépített erősítő javítja a vételt. Bekapcsolása a forgatógombbal történik, amelynek további tekerésével folyamatosan szabályozható az erősítés nagysága. Közeli adóknál kisebbre (órmutató járásával ellenkező irányba), távoli adóknál nagyobbra (órmutató járásával megegyezően) célszerű állítani.

A készülék hátoldalán található 12 Voltos csatlakozóaljzat lehetővé teszi az antenna erősítőjének autóban, kempingben történő használatát. A középső érintkező tűske polarítása pozitív.

NÉHÁNY SZÓ A DVB-T CÉLÚ FELHASZNÁLÁSRÓL

A jövő televíziós műsorszórása, a DVB, három különböző ágon terjeszkedik:

1. DVB-T digitális földfelszíni műsorszórás a VHF-UHF sávban (EN 300 744)
2. DVB-S digitális műsorszórás műholdon keresztül (EN 300 421)
3. DVB-C digitális műsorelosztás kábelhálózatokon (EN 300 429)

Az FZ 45 jól alkalmazható a DVB-T földi digitális sugárzások gyártott vevőkészülékekhez (Set-Top-Box) csatlakoztatva. Bármely hagyományos televíziókészülék felhasználható e rendszerhez.

ADVB-T MŰSORSZÓRÁS FŐBB ELŐNYEI:

- kifogástalan, zajmentes képminőség
- CD minőségű többnyelvű kísérőhang (sztereo vagy Dolby Surround)
- hatalmas műsorválaszték (egy analóg csatornán akár 6 műsor átvitele)
- megbízható vétel minden körülmények között (pl. járműben, mozgás közben)
- menülistából választható ki a nézni kívánt műsort
- képernyőre hívható információk (cím, műsoridő ...)
- interaktív szolgáltatások (pl. internet) igénybevétele

FIGYELMEZTETÉSEK

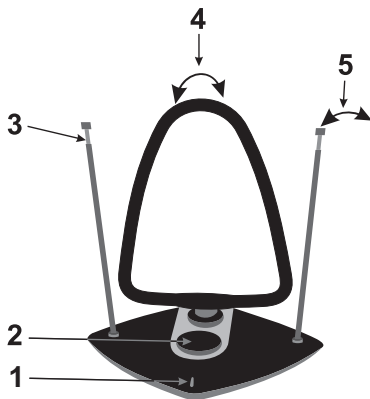
- Ahálózati csatlakozókábel megsérülése esetén azonnal áramtalanítsa a készüléket, és forduljon szakemberhez!
- Ha hosszabb ideig nem használja a készüléket, áramtalanítsa a hálózati dugó kihúzásával.
- Soha ne próbálja meg szétszerelni a készüléket!
- Ha bármilyen rendellenességet észlel, azonnal kapcsolja ki és áramtalanítsa!
- Csak száraz körülmények között használható!
- Óvja portól, párától, napsütéstől és közvetlen hőszugárzástól!
- Tisztítása puha, száraz törülközővel történhet, ne alkalmazzon agresszív tisztítószereket!

MŰSZAKI ADATOK

Erősítés:	UHF: 45 dB
	VHF: 36 dB
Frekvencia tartomány:	VHF: 40 – 230 MHz
	UHF: 470 – 862 MHz
Csatornák:	VHF: 1-12
	UHF: 13-69
Zaj:	≤ 5 dB
Kimeneti ellenállás:	75 Ω
Tápellátás:	230 V~/ 50 Hz
	adapterrel (tartozék): DC 12 V 100 mA

DVB-T digitální pokojová anténa se zesilovačem

1. Světelná kontrolka funkce
2. Zapnutí/vypnutí, regulátor zesílení
3. Tyčová anténa pro příjem VHF
4. Sklopná, otočná kruhová anténa pro příjem UHF
5. Sklopná, otočná teleskopická tyčová anténa



Anténu s regulovatelným zesilovačem je možné připojit k televizním a rozhlasovým přijímačům, jakož i k digitálnímu DVB-T přijímači. Přijímač, v případě jeho užívání v bytě, je možné napájet z elektrické sítě a v případě, že se použije během vletu, dá se napájet i z automobilového akumulátoru.

UVEDENÍ DO PROVOZU

Po napojení antény na elektrickou síť a na televizní (rozhlasový) přijímač vyhledejte místo a polohu zajišťující optimální příjem. Ideální poloha pro příjem se dá vyhledat po vytažení teleskopických antén, pomocí jejich otáčení, respektive změnou polohy přístroje, jakož i změnou sklonu anténové plochy. Při vyhledávání optimálního místa, v případě potřeby, změňte místo celého přístroje.

Současně s vyhledáváním optimálního místa pro anténu ladte i televizní přijímač, protože se často stává, že se stejný program dá přijímat na různých frekvencích a v různé kvalitě obrazu. Při příjmu signálů vzdálených vysílačů, zabudovaný zesilovač vylepší kvalitu obrazu. Zesilovač se zapíná otočným knoflíkem, jehož otáčením se zároveň plynule reguluje i stupeň zesílení signálu. Pro příjem blízkých vysílačů se doporučuje nižší (otáčením regulačního knoflíku proti směru hodinových ručiček) a pro vzdálené vysílače silnější (otáčením regulačního knoflíku po směru hodinových ručiček) stupeň zesílení signálu.

12-voltová konektorová zásuvka umístěná na zadní straně přístroje, umožní používání anténového zesilovače v automobilu, respektive v kempincích. Střední, vidlicový kontakt má pozitivní polaritu.

NĚKOLIK SLOV O POUŽITÍ ANTÉNY V REŽIMU DVB-T

DVB je způsob šíření televizního signálu budoucnosti, rozvíjí se ve třech směrech:

1. DVB-T: digitální, terestrické šíření televizního signálu v pásmech VHF-UHF (EN 300 744)
2. DVB-S: digitální, satelitní šíření televizního signálu (EN 300421)
3. DVB-C: digitální šíření televizního signálu pomocí kabelové sítě (EN 300 429)

Anténa FZ 45 je vhodná především na připojení přijímačů (Set-Top-Box), určené pro příjem terestrického vysílání signálů (DVB-T). Anténa je vhodná i na připojení jakýchkoli tradičních přijímačů.

Hlavní přednosti rozšiřování signálů formou DVB-T:

- výborná kvalita obrazu, bez rušivých šumů
- možnost vysílání průvodního zvuku ve více jazycích v kvalitě CD nahrávek (ve stereoformě nebo Dolby Surround formátu)
- možnost výběru z velice širokého spektra programové nabídky (jediným analogovým kanálem se dá odvysílat až 6 programů)
- spolehlivý příjem signálů za každých okolností (například v pohyblivém se dopravním prostředkem)
- možnost výběru sledovaného programu z programového seznamu
- na obrazovce se dají vygenerovat informace související s programem (název, doba vysílání programu...)
- možnost použití interaktivních služeb (například internetu).

UPOZORNĚNÍ

- V případě narušení napájecího kabelu okamžitě odpojte přístroj od sítě a požádejte o pomoc odborníka!
- Jestliže si nepřejete přístroj delší dobu používat, odpojte ho od elektrické rozvodové sítě vytažením zástrčky ze zásuvky!
- Nikdy se nepokoušejte přístroj rozebrat!
- Jestliže zjistíte jakoukoli rušivou okolnost při provozu přístroje, okamžitě ho vypněte a odpojte od elektrické sítě!
- Přístroj se dá použít jen v suchém prostředí!
- Přístroj chraňte před prachem, parou, před přímým slunečním a tepelným zářením!
- Při čištění přístroje používejte měkkou utěrku. Nepoužívejte agresivní čisticí prostředky!

TECHNICKÉ ÚDAJE

Zesílení:	UHF: 45 dB
	VHF: 36 dB
Rozsah frekvence:	VHF: 40 – 230 MHz
	UHF: 470 – 862 MHz
Kanály:	VHF: 1-12
	UHF: 13-69
Šum:.....	≤ 5 dB
Výstupní odpor:	75 Ω
Napájecí napětí:.....	230 V~/ 50 Hz
	s adaptérem (součástí): DC 12 V 100 mA

antena de cameră digitală DBV-T cu amplificator

1. Indicator funcționare luminos
2. Buton pornire-oprire, reglaj amplificare
3. Antena telescopică pentru recepție VHF
4. Antena circulară cu înclinare și pivotare pentru recepție UHF
5. Antena telescopică cu înclinare și pivotare

Antena prevăzută cu un amplificator se poate cupla la aparate TV, radio sau receptoare DBV-T. În cazul folosirii acasă, alimentarea se va face de la rețea, iar în timpul călătoriilor de la acumulatorul autovehiculului.

PUNERE ÎN FUNCȚIUNE

După conectarea antenei la receptor și rețeaua de alimentare, trebuie căutată poziția corespunzătoare pentru o recepție optimă. După extinderea antenelor telescopice (dipoli) se va căuta poziția ideală prin rotirea acestora și/sau modificarea poziției întregului aparat sau a planului de înclinare a antenei centrale. În caz de nevoie, pentru găsirea poziției de recepție ideale, încercați schimbarea amplasamentului antenei.

În acest timp este indicată și schimbarea canalului de recepție al televizorului, existând posibilitatea recepționării unui program pe mai multe frecvențe dar cu diferite calități ale imaginii. La recepția posturilor aflate la distanțe mari, amplificatorul încorporat îmbunătățește calitatea semnalului. Pornirea acestuia se face prin rotirea butonului de pornire-oprire, iar prin rotirea mai departe a acestuia se poate regla cursiv puterea amplificării. În cazul posturilor aflate la o distanță mai mică rotiți butonul în sens opus acelor de ceasornic, iar pentru posturi aflate la o distanță mai mare în sensul acelor de ceasornic.

Socul pentru alimentare la 12 V aflat pe partea de spate a aparatului, oferă posibilitatea alimentării acestuia și de la bateria mașinii și folosirea acesteia în excursii, camping etc. (Polul pozitiv la interior!)

CÂTEVA PRECIZĂRI REFERITOARE LA FOLOSIREA PENTRU DVB-T

Modul de emisie al viitorului, respectiv DBV se extinde pe trei ramuri distincte:

1. DVB-T transmisiuni digitale terestre în benzile VHF-UHF (EN 300 744)
2. DVB-S transmisiuni digitale prin satelit (EN 300 421)
3. DVB-C transmisiuni digitale prin rețele de cablu (EN 300 429)

Antena FZ 45 se poate conecta cu succes la receptoarele destinate transmisiunilor digitale terestre (Set-Top-Box) Orice aparat TV obișnuit se poate utiliza cu acest sistem.

PINCIPALELE AVANTAJE ALE TRANSMISIEI DVB-T:

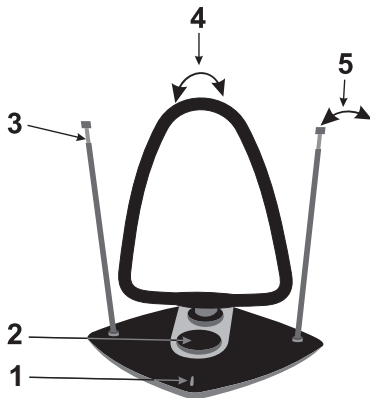
- imagine excepțională, fără zgomot
- sunet la calitate CD în mai multe limbi (stereo sau Dolby Surround)
- un sortiment mult mai mare de programe (pe un canal analogic se pot transmite chiar și 6 programe în format digital)
- recepție de calitate în orice condiții (ex. în mașină, în mișcare)
- puteți alege programul pe care doriți să îl vizionați din lista de meniuri
- diverse informații ce pot fi afișate pe ecran (titlu emisiune, durata etc...)
- folosirea de servicii interactive (ex. internet)

ATENȚIE

- În cazul deteriorării cablului de alimentare scoateți imediat aparatul din priză și adresați-vă unui specialist!
- Dacă nu folosiți aparatul o perioadă mai lungă de timp întrerupeți alimentarea acestuia scoțând din priză cablul de alimentare!
- Dacă sesizați orice anomalie în funcționarea aparatului opriți și scoateți din priză aparatul imediat!
- Folosiți aparatul doar în mediu uscat!
- Feriți aparatul de praf, vapori, radiații solare și termice directe!
- Curățiți aparatul cu o țesătură moale, uscată, nu folosiți agenți de curățire agresivi!

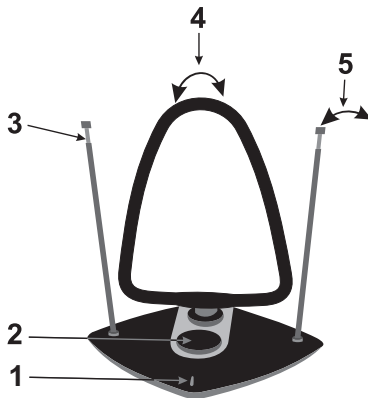
DATE TEHNICE

Amplificator:UHF: 45 dB
VHF: 36 dB
 Lățimea benzii de frecvență:VHF: 40 – 230 MHz
UHF: 470 – 862 MHz
 Canale:VHF: 1-12
UHF: 13-69
 Zgomot:≤ 5 dB
 Impedanță ieșire:75 Ω
 Alimentare:230 V~/ 50 Hz
 cu adaptor (inclus): DC 12 V 100 mA



DVB-T digitálna, izbová anténa so zosilňovačom

1. Kontrolka prevádzky
2. Za-vypínanie, regulátor zosilnenia
3. Tyčová anténa pre príjem VHF
4. Otočná a nakloniteľná kruhová anténa pre príjem UHF
5. Otočná a nakloniteľná teleskopická anténa



Anténu, s regulovateľným zosilňovačom, možno pripojiť k televíznym a rozhlasovým prijímačom, ako aj k digitálnemu DVB-T prijímaču. Prijímač, v prípade jeho užívania v byte, je možné napájať z elektrickej siete a v prípade, ak sa použije počas výletu, dá sa napájať aj z automobilového akumulátora.

UVEDENIE DO PREVÁDZKY

Po napojení antény na elektrickú sieť a na televízny (rozhlasový) prijímač vyhľadajte miesto a polohu, zabezpečujúcu optimálny príjem. Ideálna poloha pre príjem sa dá vyhľadať po vytiahnutí teleskopických antén, pomocou ich otáčania, respektíve zmenou polohy prístroja, ako aj zmenou sklonu anténovej plochy. Pri vyhľadávaní optimálneho miesta v prípade potreby zmeríte miesto celého prístroja. Súčasne s vyhľadávaním optimálneho miesta pre anténu ladte aj televízny prijímač, lebo sa často stáva, že ten istý program sa dá prijímať na rôznych frekvenciách a v rôznej kvalite obrazu.

Pri prijíme signálov, vzdialených vysielačov, zabudovaný zosilňovač vylepší kvalitu obrazu. Zosilňovač sa zapína otočným gombíkom, ktorého otáčaním sa zároveň reguluje aj stupeň zosilnenia signálu. Otáčaním regulačného gombíka, v smere hodinových ručičiek, sa zvyšuje miera zosilnenia a otáčaním v opačnom smere, sa znižuje miera zosilnenia. Pre príjem signálov blízkych vysielačov sa odporúča nižší a pre vzdialené vysielače silnejší stupeň zosilnenia signálu.

12-voltová konektorová zásuvka, umiestnená na zadnej strane prístroja, umožní používanie anténového zosilňovača v automobile, respektíve v kempingoch. Stredný, vidlicový kontakt má pozitívnu polaritu.

NIEKOLKO SLOV O POUŽITÍ ANTÉNY V REŽIME DVB-T

DVB - je spôsob rozširovania televízneho signálu budúcnosti - rozvíja sa v troch smeroch:

1. DVB-T: digitálne, terestrické rozširovanie televízneho signálu v pásmach VHF-UHF (EN 300 744)
2. DVB-S: digitálne, satelitné rozširovanie televízneho signálu (EN 300 421)
3. DVB-C: digitálne rozširovanie televízneho signálu, pomocou káblovej siete (EN 300 429)

Anténa FZ 45 je vhodná predovšetkým na pripojenie prijímačov (Set-Top-Box), určené pre prijímanie terestrického vysielania signálov (DVB-T). Anténa je vhodná aj na pripojenie tradičných prijímačov.

HLAVNÉ PREDNOSTI ROZŠIROVANIA SIGNÁLOV FORMOU DVB-T:

- výborná kvalita obrazu, bez rušivých šumov
- možnosť vysielania priestorového zvuku vo viacerých jazykoch, v kvalite CD nahrávok (stereo alebo Dolby Surround)
- možnosť vysielania veľmi širokého spektra programovej ponuky (jediným analógovým kanálom sa dá odvyselať až 6 programov)
- spoľahlivý príjem signálov za každých okolností (napríklad v pohybujúcom sa dopravnom prostredí)
- možnosť výberu sledovaného programu zo zoznamu
- na obrazovke sa dajú vygenerovať informácie, súvisiace s programom (názov, doba trvania programu ...)
- možnosť použitia interaktívnych služieb (napríklad internetu)

UPOZORNENIA

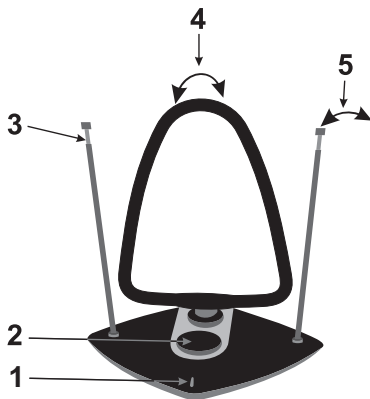
- V prípade narušenia napájacieho kábla okamžite odpojte prístroj od siete a požiadajte o pomoc odborníka!
- Ak prístroj nemienite dlhší čas používať, odpojte ho od elektrickej siete, vytiahnutím zástrčky zo zásuvky.
- Nikdy sa nepokúšajte rozmontovať prístroj!
- Ak zistíte akúkoľvek rušivú okolnosť pri prevádzke prístroja, okamžite ho vypnite a odpojte od elektrickej siete!
- Prístroj sa dá použiť len v suchom prostredí!
- Prístroj chráňte pred prachom, parou, pred priamym slnečným a tepelným žiarením!
- Pri čistení prístroja používajte mäkkú utierku. Nepoužívajte agresívne čistiace prostriedky!

TECHNICKÉ ÚDAJE

Zosilnenie:.....	UHF: 45 dB
	VHF: 36 dB
Frekvenčné pásmo:.....	VHF: 40 – 230 MHz
	UHF: 470 – 862 MHz
Kanály:	VHF: 1-12
	UHF: 13-69
Hlučnosť:.....	≤ 5 dB
Výstupný odpor:	75 Ω
Napájanie:.....	230 V~/50 Hz
	Adaptér (príslušenstvo): DC 12 V 100 mA

DVB-T digitalna sobna antena z ojačevalcem

1. Indikatorska lučka
2. Vkllop-izklop, nastavev ojačanja
3. Teleskopska antena za VHF sprejem
4. Antena za sprejem UHF signala
5. Nastavljiva teleskopska antena



Sobna antena z nastavljivim ojačevalcem, s prikloпом na TV, radio sprejemnik in tudi DVB digitalni sprejemnik. Možno je napajanje preko mreže ali avtomobilskega akumulatorja na izletih.

DELOVANJE

Po priklopu v omrežje in sprejemnik je potrebno poiskati najboljšo mesto za sprejem. Z iztegnitvijo palične antene in z rotiranjem celotne antene nastavimo najboljši sprejem signala, tako imate možnost obračanja antene. Mogoče bo potrebno premestiti tudi celotno anteno da bi imeli čim boljši sprejem signala. Istočasno je zaželeno nastavljati tudi sprejemnik ker je možno sprejemati nekatere kanale na več frekvenc, vendar v različnih kvalitetah. Pri slabših signalih je primerno uporabljati tudi ojačevalca na napravi, kateri se vključi z obračanjem, prav tako se tako nastavlja tudi ojačanje. Pri bližjih oddajnikih je potrebno manjše ojačanje, s tem ko je pri oddaljenih oddajnikih potrebno večje ojačanje.

Vtičnica z zadnje strani 12 V omogoča napajanje iz akumulatorja avtomobila v primeru izleta ali kampiranja (srednji izvod vtičnice je plus pol).

NEKOLIKO BESED O UPORABI DVB-T SISTEMA

VB je PRIHODNOST distribucije TV signala kateri se razvija v tri veje :

1. DVB-T digitalna distribucija signala nad zemljo VHF-UHF področje (EN 300 744)
2. DVB-S digitalna distribucija signala preko satelita (EN 300 421)
3. DVB-C digitalna distribucija signala preko kableske televizije (EN 300 429)

FZ 45 antena je primerna za povezovanje s sprejemniki DVB-T (Set-Top-Box) sistema. V tem primeru je možno uporabljati bilo kateri standardni TV sprejemnik.

PREDNOSTI DVB-T DISTRIBUCIJE SIGNALA NAD ZEMLJO:

- Brezkompromisna kvaliteta brez šumov ali motenj
- Večjezični spremljajoči zvok v CD kvaliteti (stereo ali Dolby Surround)
- Velika izbira kanalov (prenos do šest digitalnih kanalov na enem analognem kanalu)
- Siguren prejem v vseh pogojih (primer: v premikajočem se avtomobilu)
- Izbira izbranega kanala iz menija
- Informacije na ekranu sprejemnika (naslov, trajanje ...)
- Interaktivne možnosti (internet itd.)

POZOR!

- Če pride do poškodbe električnega polnilca , le tega izklopite iz omrežja in se obrnite na strokovno usposobljeno osebo.
- Če dalj časa naprave ne uporabljate jo izklopite iz napajanja.
- Nikdar ne razstavljajte napravo!
- Če opazite kakšno nepravilnost v delovanju, nemudoma izklopite iz elektrike!
- Uporabljanje dovoljeno samo v suhih okoliščinah!
- Zaščitite pred vplivom praha ,pare, sonca in direktnega vpliva toplote!
- Čistite z mehкими krpmami, ne uporabljajte agresivna sredstva za čiščenje!

TEHNIČNI PODATKI

Ojačanje:UHF: 45 dB
 VHF: 36 dB
 Frekvenčni obseg:VHF: 40 – 230 MHz
 UHF: 470 – 862 MHz
 Kanali:VHF: 1-12
 UHF: 13-69
 Hrup: ≤ 5 dB
 Izhodna impedanca:75 Ω
 Napajanje:230 V~/ 50 Hz
 električni adapter (v kompletu): DC 12 V 100 mA

Eng. szám: S5998K678
Importálja: **SOMOGYI ELEKTRONIC®**
9027 Győr, Gesztenyefa út 3. • www.sal.hu
Számzási hely: Kína

Importator: **S.C. SOMOGYI ELEKTRONIC S.R.L.**
J12/2014/13.06.2006 • C.U.I.: RO 18761195
Comuna Gilău, județul Cluj, România
Str. Principală nr. 52 • Cod poștal: 407310
Telefon: +40 264 406 488 • Fax: +40 264 406 489
Țara de origine: China
www.somogyi.ro

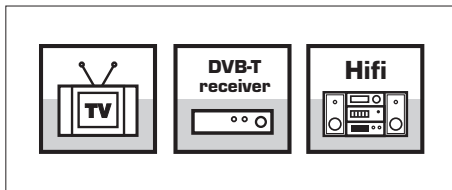
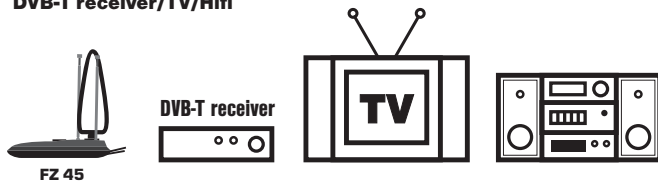
Uvoznik za SRB: **Elementa d.o.o.**,
Jovana Mikića 56, 24000 SUBOTICA, SRBIJA • tel.: +381(0)24 686 270
Zemlja uvoza: Mađarska • Zemlja porekla: Kina

Distribútor: **Somogyi Electronic Slovensko s.r.o.**
Záhradnícka 10, 945 01 Komárno, SK • Tel.: +421/0/ 35 7902400 • www.salshop.sk
Krajina pôvodu: Čína

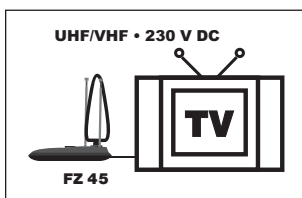
Distributer za SLO: **Elementa Elektronika d.o.o.**
Osek 7a, 2235 Sveta Trojica • tel-fax: +386 2 729 20 24 • Web: www.elementa-e.si
Država porekla: Kitajska



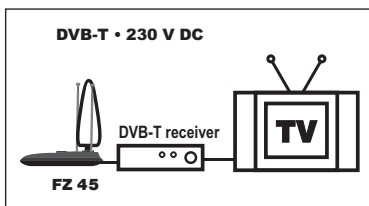
DVB-T receiver/TV/Hifi



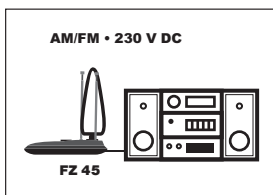
1.



2.



3.



4.

