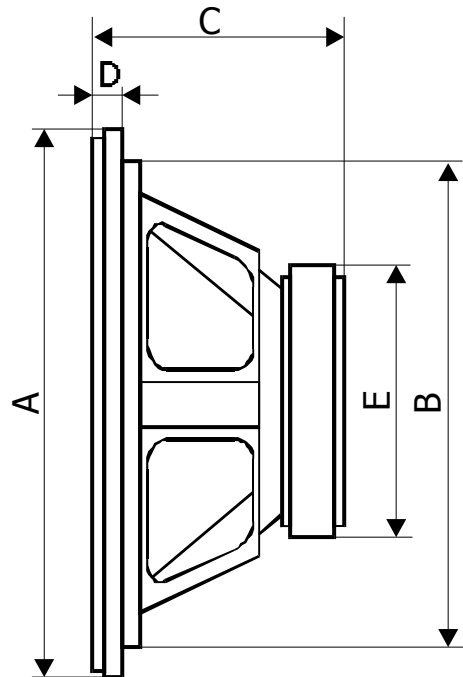




SBX 4060



A	Külső átmérő Diameter Durchmesser	388 mm
B	Beépítési átmérő Mounting cutout Einbauöffnung	353 mm
C	Beépítési mélység Mounting depth Einbautiefe	170 mm
D	Perem vastagság Edge width Randstreifen	12 mm
E	Mágnes átmérő Magnet diameter Magnetdurchmesser	180 mm